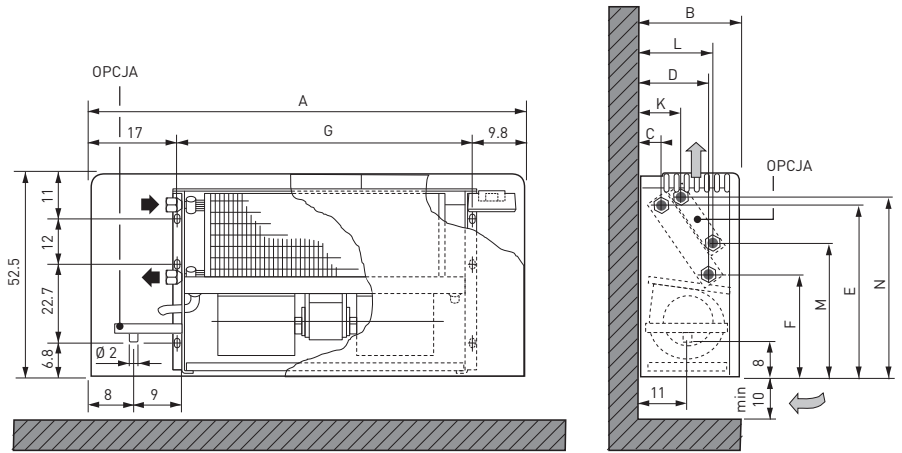


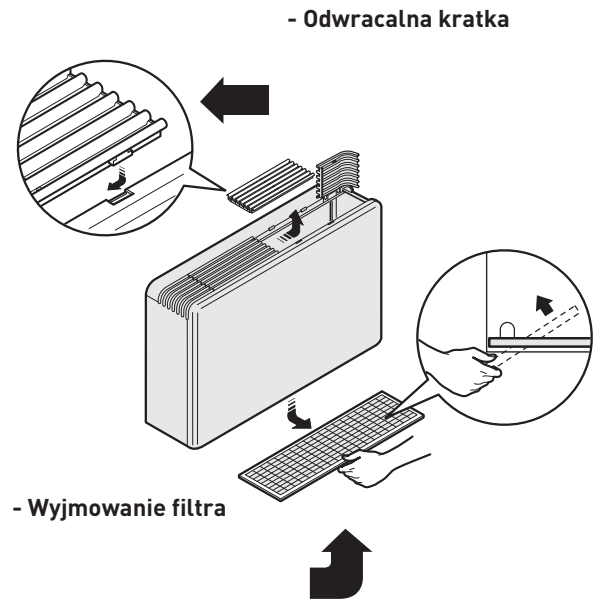
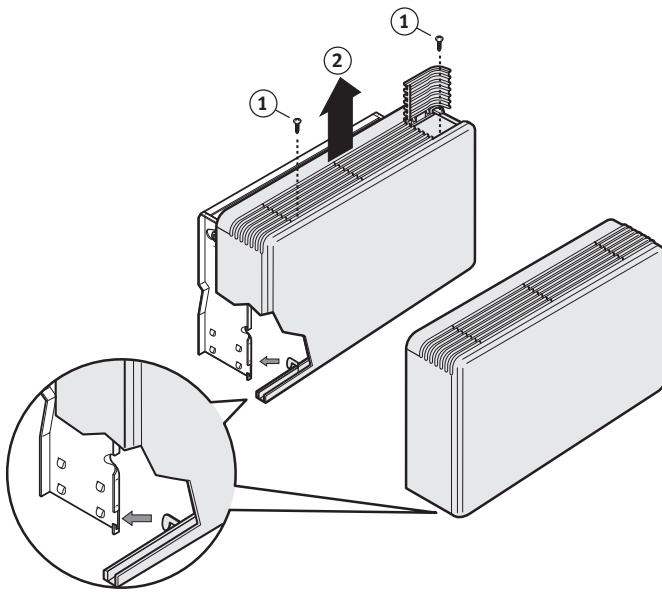
TYP	02	03	04	06	08	10
A	82.5		110.0		137.5	165.0
B		23.0				27.5
C			4.5			
D		15.3			22.5	
E		45.5			46.3	
F		25.5			26.0	
G	55.7		83.2		110.7	138.2
K		9.0			9.5	
L		19.8			24.0	
M		28.0			31.5	
N			48.0			

Wymiennik ciepła jest odwracalny (podłączenie z prawej strony))

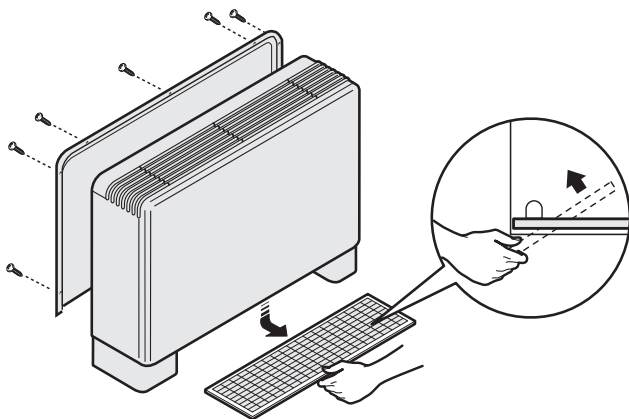
### Wymiary



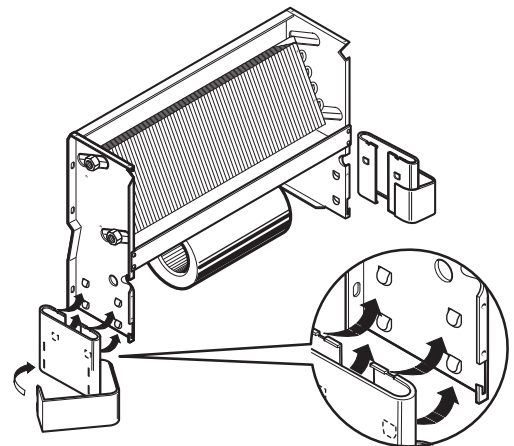
### Zdejmij obudowę



### Montaż panelu tylnego



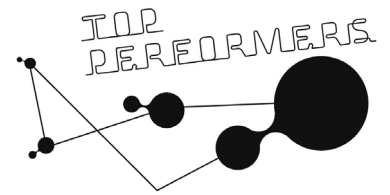
### Montaż nóżek



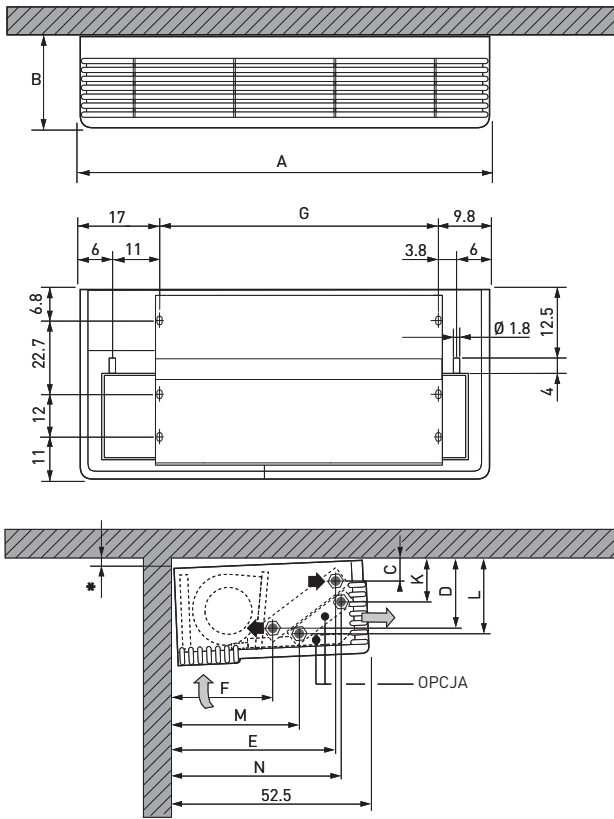


# Brise AC Ceiling (BRIC)

## Instrukcja montażu

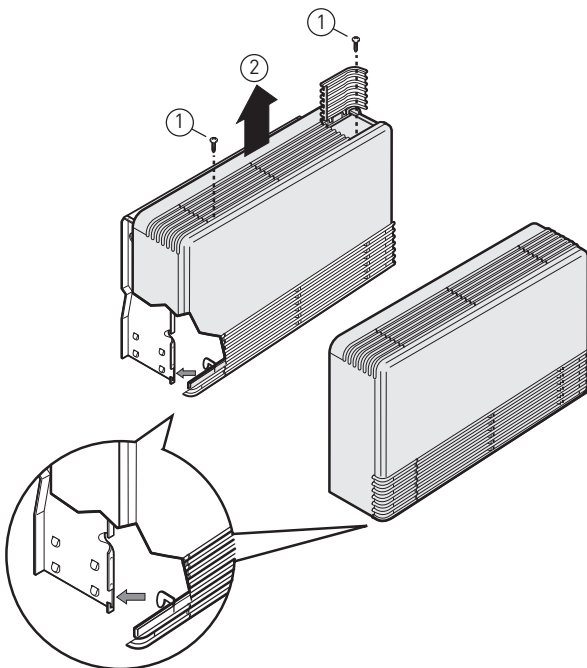


### Wymiary



- Wymiennik ciepła jest odwracalny (podłączenie z prawej strony)

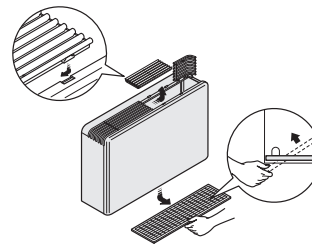
### Zdejmij obudowę



TYP	02	03	04	06	08	10
A	82.5		110.0		137.5	165.0
B		23.0				27.5
C			4.5			
D		15.3				22.5
E		45.5				46.3
F		25.5				26.0
G	55.7		83.2		110.7	138.2
K		9.0				9.5
L		19.8				24.0
M		28.0				31.5
N			48.0			

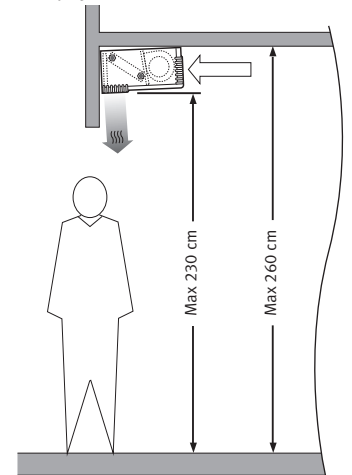
\* Montuj wentylokonwektor pod niewielkim kątem, aby umożliwić odpływ kondensatu.

### - Odwracalna kratka



### - Odwracalna kratka

Opcja 87740.



### - Wymowanie filtra

