

jaga

CLIMATE DESIGNERS

BRIZA 22

MODEL ŚCIENNY I SUFITOWY



OGRZEWANIE



CHŁODZENIE PASYWNE



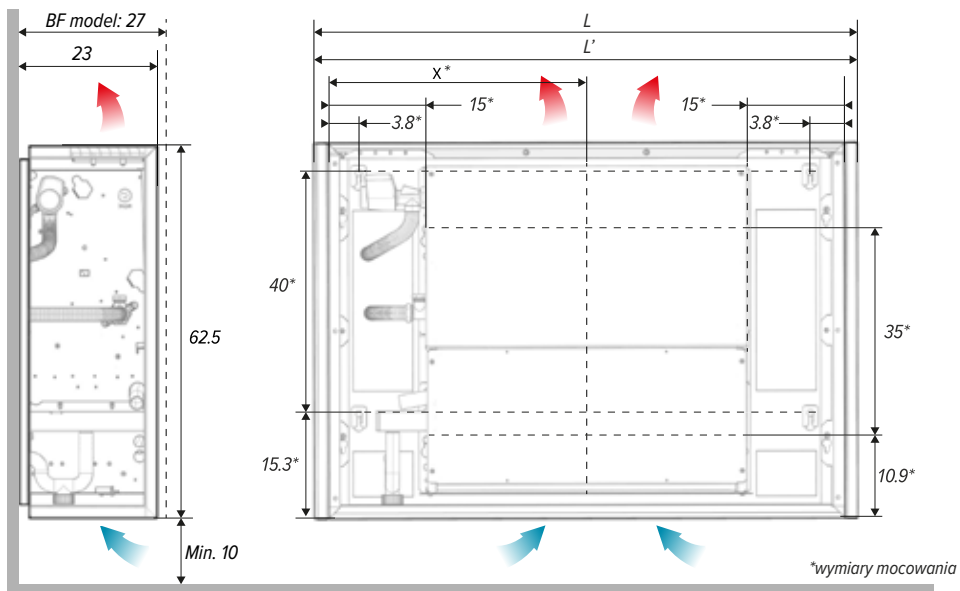
CHŁODZENIE AKTYWNE

SPIS TREŚCI

1. MODEL ŚCIENNY.....	3
2. MODEL SUFITOWY A.....	5
3. MODEL SUFITOWY B.....	7

1. MODEL ŚCIENNY

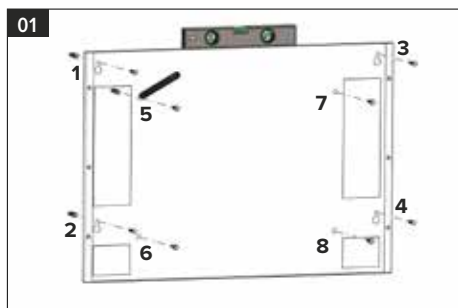
1.1. WYMIARY



MODEL	L (CM)	L'
02	90	82.5
03	110	102.5
04	130	122.5

MODEL	L (CM)	L'	X
06	160	152.5	76.3
08	190	182.5	91.3
10	225	217.5	108.8

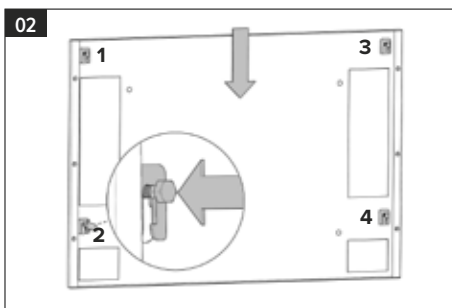
1.2. MONTAŻ



Zaznacz i wywierć otwory montażowe dla płyty tylnej i urządzenia (1-8). Rodzaj ściany/sufitu determinuje rodzaj kołka i wkrętu, które należy zastosować.

⚠ Upewnij się, że ściana/sufit jest płaska i ma wystarczającą nośność!

⚠ Od modelu 06: 2 dodatkowe otwory!

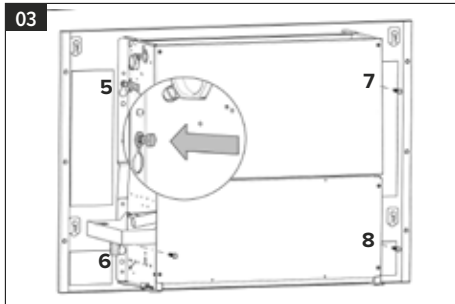


1. Włóż śruby tylnej płyty (1-4) tak, aby wystawały 1 cm.

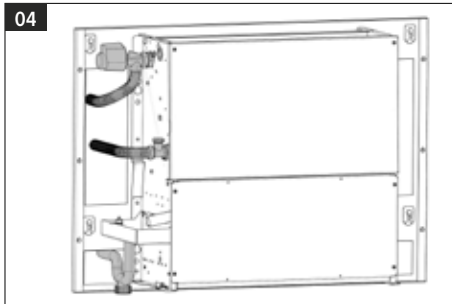
2. Zainstaluj tylną płytę.

3. Dokręć śruby.

⚠ Od modelu 06: 2 dodatkowe otwory!

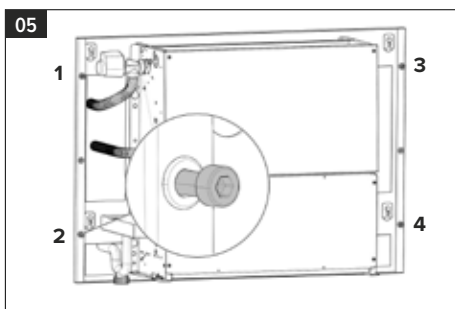


1. Umieść śruby urządzenia (5-8) tak, aby wystawały 1 cm.
2. Umieść urządzenie we właściwej pozycji.
3. Dokręć śruby.



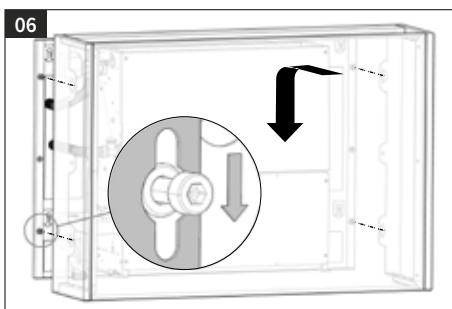
Podłącz urządzenie hydrauliczne.

- ⚠ Upewnij się, że woda kondensacyjna jest szybko odprowadzana.
- Utrzymaj odpływ kondensatu w czystości i usuwaj przeszkody, które mogą uniemożliwić normalny odpływ.

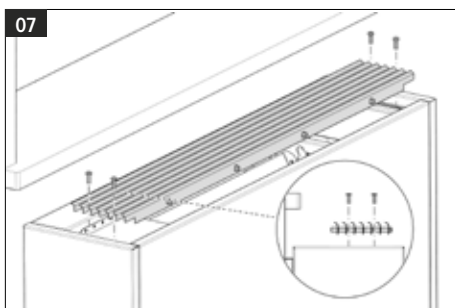


Zamontuj śruby mocujące w płycie tylnej.

- ⚠ Niech śruby wystają 1 cm.



1. Zamontuj obudowę. Upewnij się, że otwory montażowe są wyrównane ze śrubami wspornika.
2. Zamocuj obudowę dokręcając śruby wspornika.



Zainstaluj kratkę. Umieść śruby w otworach montażowych.

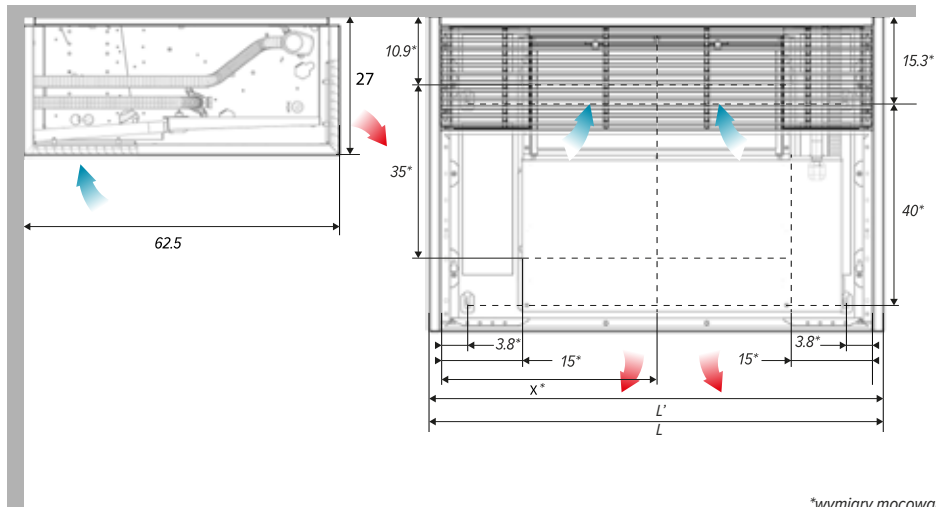
- ⚠ W idealnym przypadku powietrze jest nadmuchiwane w kierunku ściany.



- ⚠ Nie zasłaniaj kratki, zwłaszcza z opcją oporności elektrycznej

2. MODEL SUFITOWY A

2.1. WYMIARY

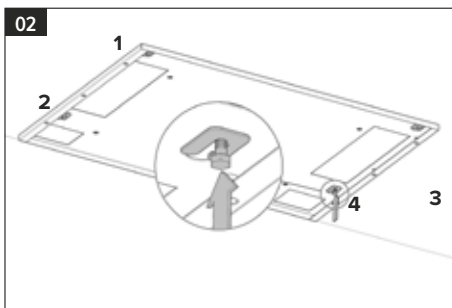
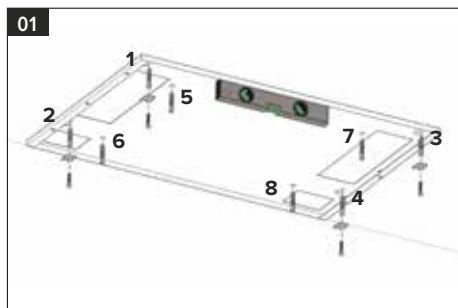


*wymiary mocowania

MODEL	L (CM)	L'
02	90	82.5
03	110	102.5
04	130	122.5

MODEL	L (CM)	L'	X
06	160	152.5	76.3
08	190	182.5	91.3
10	225	217.5	108.8

2.2. MONTAŻ



Zaznacz i wywierć otwory montażowe dla płyty tylnej i urządzenia (1-8). Rodzaj ściany/sufitu determinuje rodzaj kołka i wkrętu, które należy zastosować.

⚠ Upewnij się, że ściana/sufit jest płaska i ma wystarczającą nośność!

⚠ Od modelu 06: 2 dodatkowe otwory!

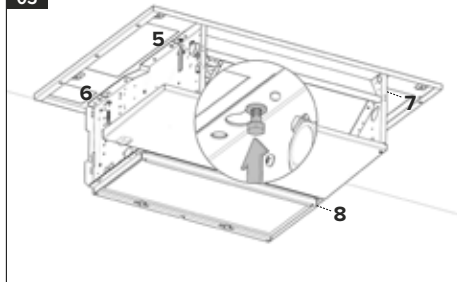
1. Włóż śruby tylnej płyty (1-4) tak, aby wystawały 1 cm.

2. Zainstaluj tylną płytę.

3. Dokręć śruby.

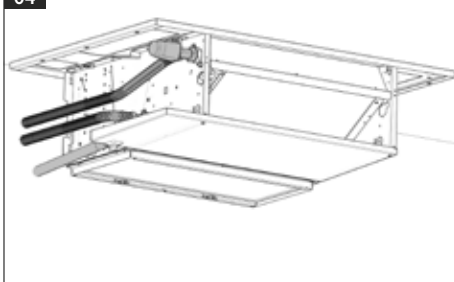
⚠ Od modelu 06: 2 dodatkowe otwory!

03



1. Umieść śruby urządzenia (5-8) tak, aby wystawały 1 cm.
2. Umieść urządzenie we właściwej pozycji.
3. Dokręć śruby.

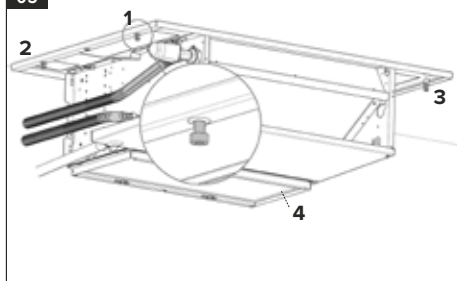
04



Podłącz urządzenie hydraulicznie.

- ▲** Upewnij się, że woda kondensacyjna jest szybko odprowadzana.
 Utrzymuj odpływ kondensatu w czystości i usuwaj przeszkody, które mogą uniemożliwić normalny odpływ..

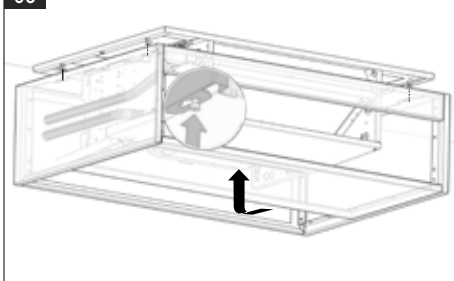
05



Zamontuj śruby mocujące w płycie tylnej.

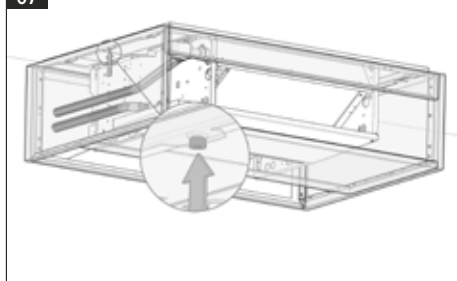
- ▲** Niech śruby wystają 1 cm.

06



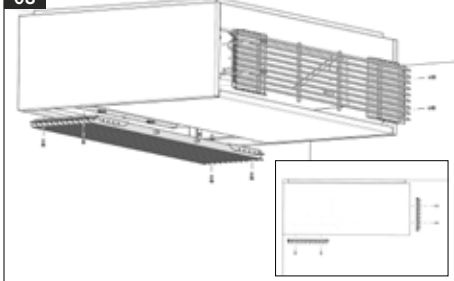
1. Zamontuj obudowę. Upewnij się, że otwory montażowe są wyrównane ze śrubami wspornika.
2. Zamocuj obudowę dokręcając śruby wspornika.

07



- ▲** Model do montażu na suficie: umieść środkową śrubę i dokręć!

08

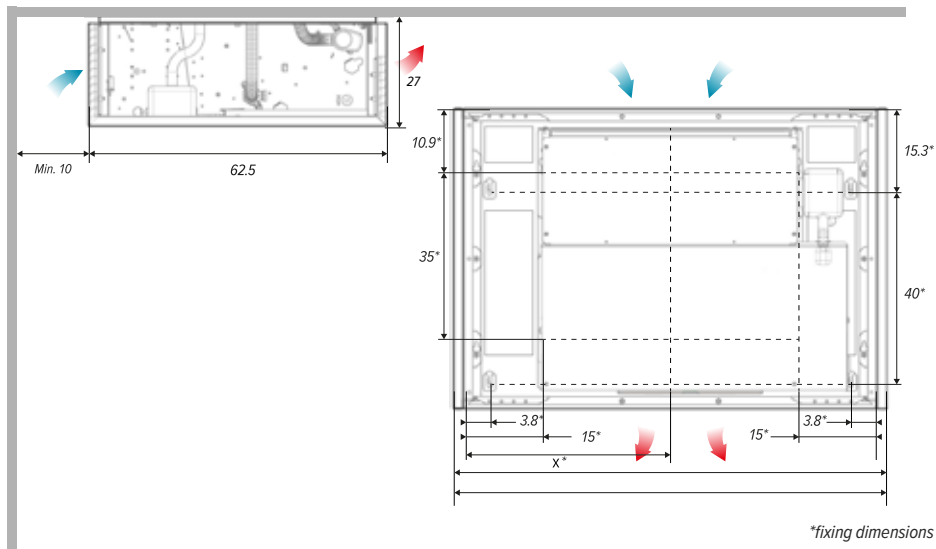


Zainstaluj kratkę. Umieść śruby w otworach montażowych.

- ▲** W idealnym przypadku powietrze powinno być wdmuchiwane do pomieszczenia.

3. MODEL SUFITOWY B

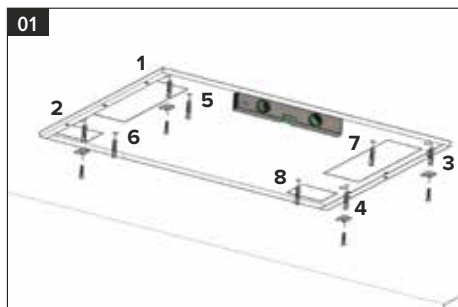
3.1. WYMIARY



MODEL	L (CM)	L'
02	90	82.5
03	110	102.5
04	130	122.5

MODEL	L (CM)	L'	X
06	160	152.5	76.3
08	190	182.5	91.3
10	225	217.5	108.8

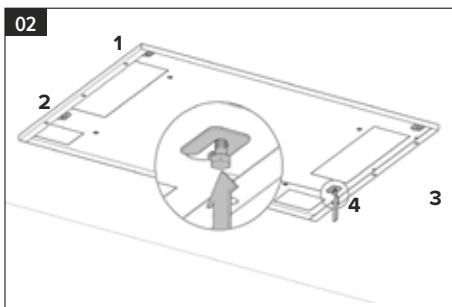
3.2. MONTAŻ



Zaznacz i wywierć otwory montażowe dla płyty tylnej i urządzenia (1-8). Rodzaj ściany/sufitu determinuje rodzaj kołka i wkrętu, które należy zastosować.

⚠ Upewnij się, że ściana/sufit jest płaska i ma wystarczającą nośność!

⚠ Od modelu 06: 2 dodatkowe otwory!

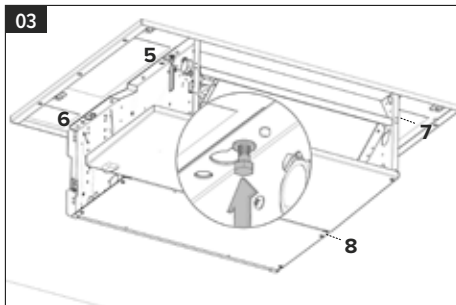


1. Włóż śruby tylnej płyty (1-4) tak, aby wystawały 1 cm.

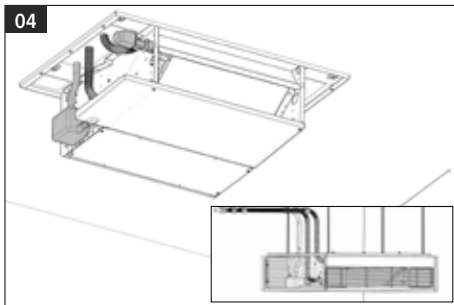
2. Zainstaluj tylną płytę.

3. Dokręć śruby.

⚠ Od modelu 06: 2 dodatkowe otwory!

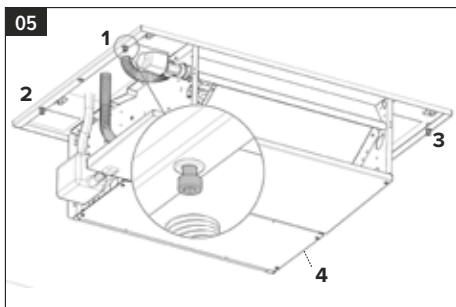


1. Umieść śruby urządzenia (5-8) tak, aby wystawały 1 cm.
2. Umieść urządzenie we właściwej pozycji.
3. Dokręć śruby.



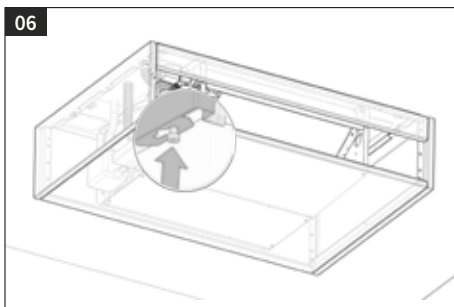
Upewnij się, że woda kondensacyjna jest szybko odprowadzana.

- ⚠** Utrzymuj odpływ kondensatu w czystości i usuwaj przeszkody, które mogą uniemożliwić normalny odpływ. Jeśli w suficie nie ma wystarczającej ilości miejsca na przewody hydrauliczne, zamocuj urządzenie (płytę tylną) na elementach dystansowych (np. prętach gwintowanych).

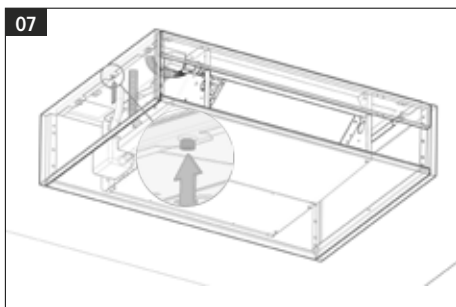


Zamontuj śruby mocujące w płycie tylnej.

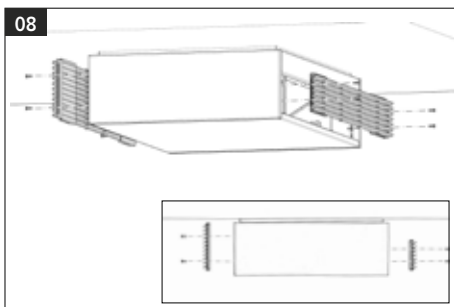
- ⚠** Niech śruby wystają 1 cm.



1. Zamontuj obudowę. Upewnij się, że otwory montażowe są wyrównane ze śrubami wspornika.
2. Zamocuj obudowę dokręcając śruby wspornika.



⚠ Model do montażu na suficie: umieść środkową śrubę i dokręć!



Zainstaluj kratkę. Umieść śruby w otworach montażowych.

- ⚠** W idealnym przypadku powietrze powinno być wdmuchiwane do pomieszczenia.

jaga

CLIMATE DESIGNERS

jaga
CLIMATE DESIGNERS

JAGA POLSKA Sp. z o.o.
ul. Zwycięzców 28 lok. 26, 03-938 Warszawa
+48 22 672 88 82
info@jaga.com.pl, www.jaga.com.pl