

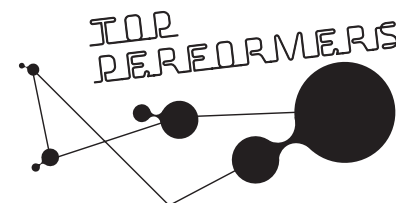


QUATRO CANAL HYBRID

Instrukcja montażu



Prosimy o dokładne zapoznanie się z niniejszą instrukcją przed przystąpieniem do montażu



Wymiary

Części

1 Płyta zabezpieczająca w trakcie montażu

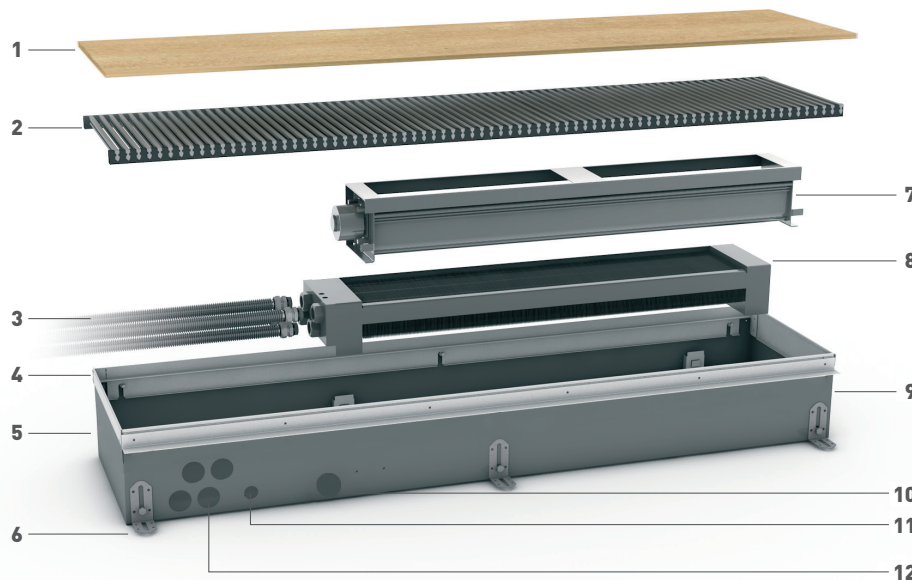
2 Aluminiowa lub drewniana kratka

3 Wężyki elastyczne 15 cm 1/2"
(stal nierdzewna)

4 Dokładna regulacja wysokości

5 Zakończenie koryta grzejnika

6 Uchwyty z regulacją wysokości



7 - Mini wentylator EC

8 Wymiennik ciepła Low-H2O

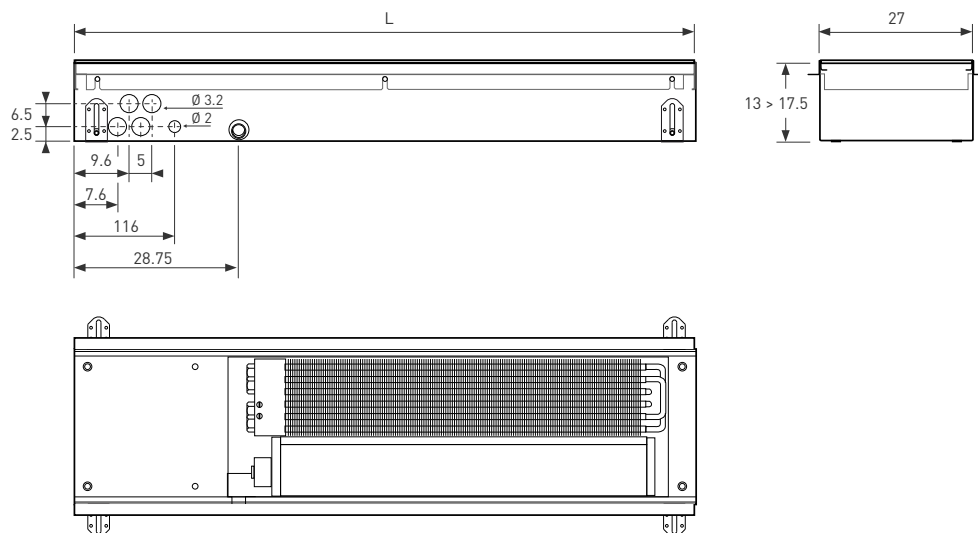
9 Obudowa - koryto

10 Kolektor odpływu kondensatu Ø 32/2

11 Podłączenia elektryczne

12 Podłączenia hydrauliczne
- zawsze po lewej stronie

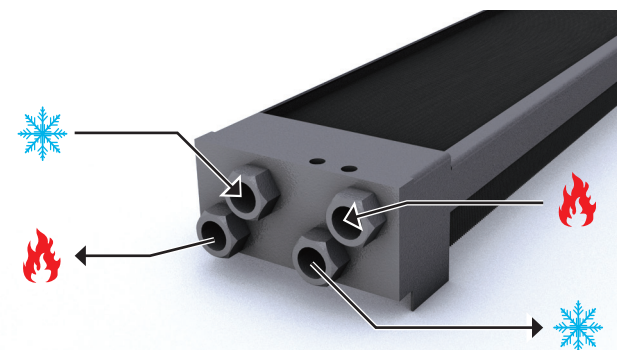
Wymiary


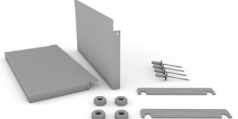


Quatro Canal Hybrid grzanie/chłodzenie

Typ	L (cm)
1	79,6
2	108,1
3	160,6
4	180,1

Wymiary



Części				
model >	T1	T2	T3	T4
Część	Ilość			
	1 zestaw		2 zestawy	
	1 zestaw			

Do montażu w podłogach pływających	
KOD	H (cm)
5207.05070000	5 > 7
5207.08130000	8 > 13
5207.13230000	13 > 23
5207.20300000	20 > 30



Przy montażu grzejników Quatro Canal w podłogach podniesionych zawsze używaj oryginalnych nóżek firmy Jaga z regulacją.

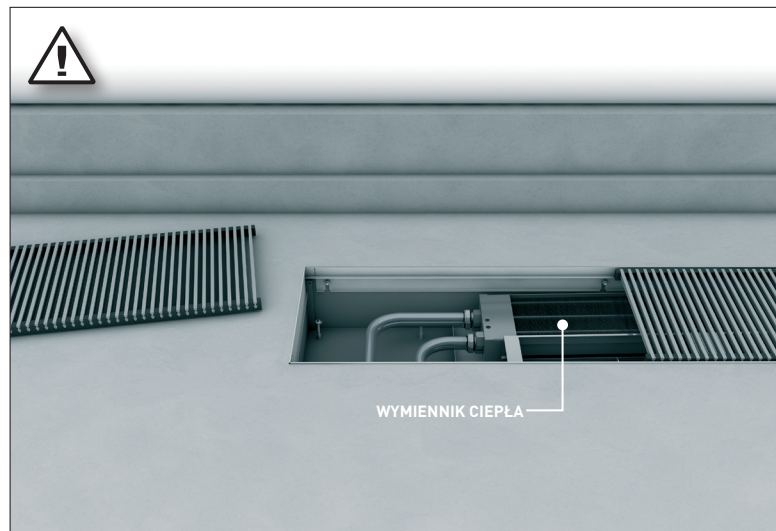
W przypadku pytań skontaktuj się z nami:

- e-mail: info@jaga.com.pl

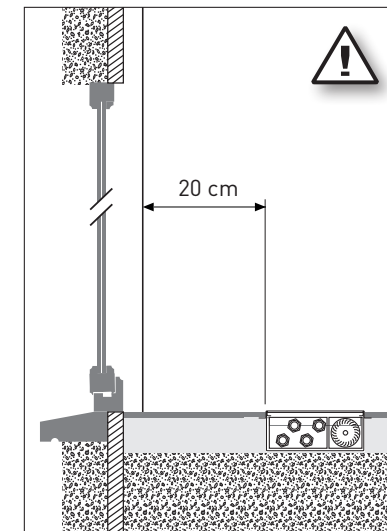
- tel. +48 22 672 88 82

Przy różnego rodzaju podłogach specjalnych, należy zwrócić uwagę na akustykę.

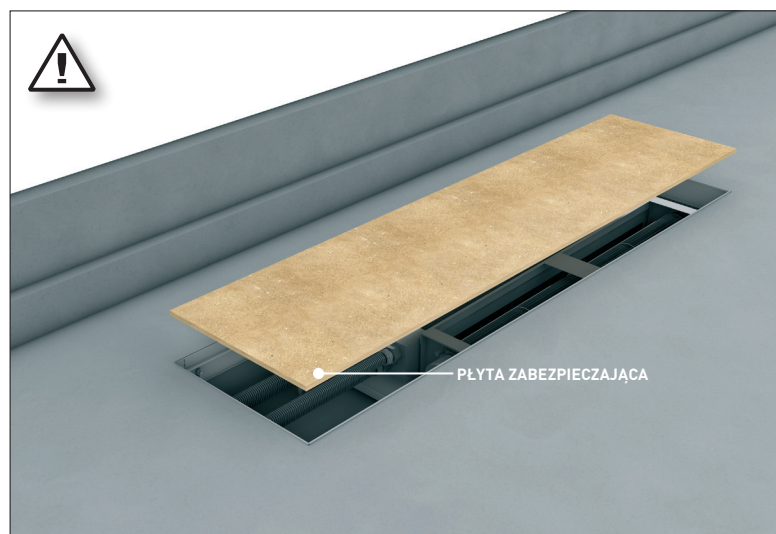
Uwaga!!



Instalacja urządzenia wyłącznie z wymiennikiem ciepła od strony okna.

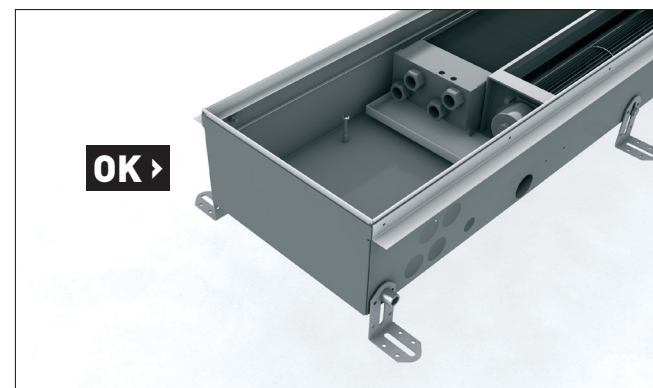
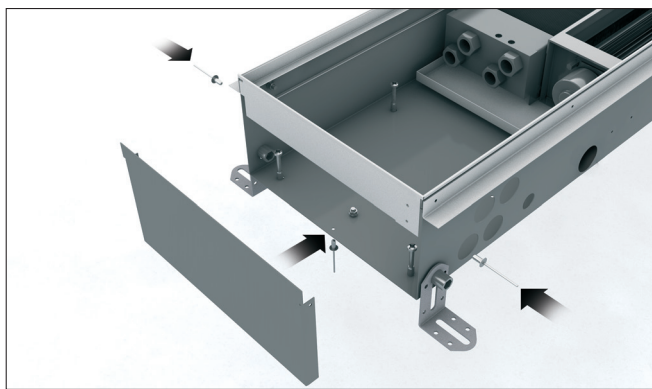
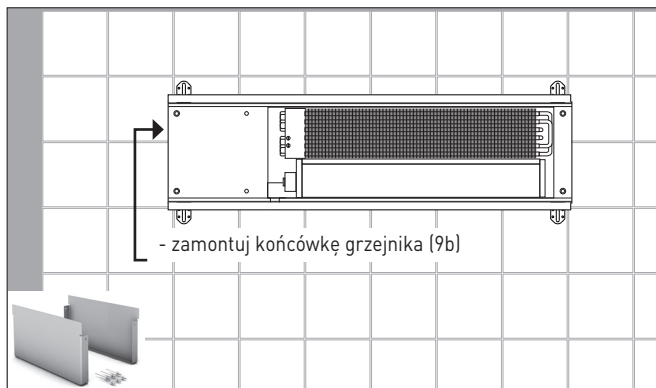


Zachowaj odpowiednią odległość na zastony!

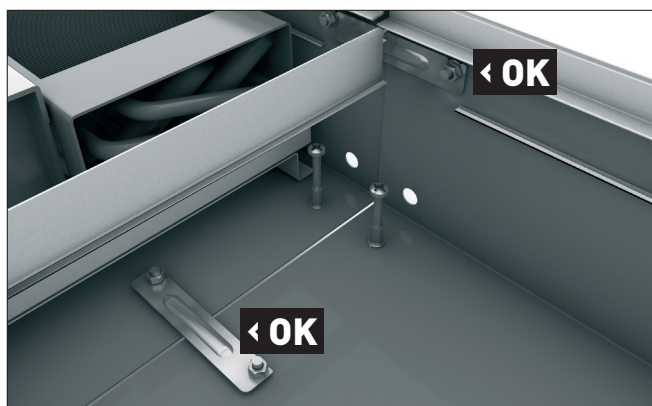
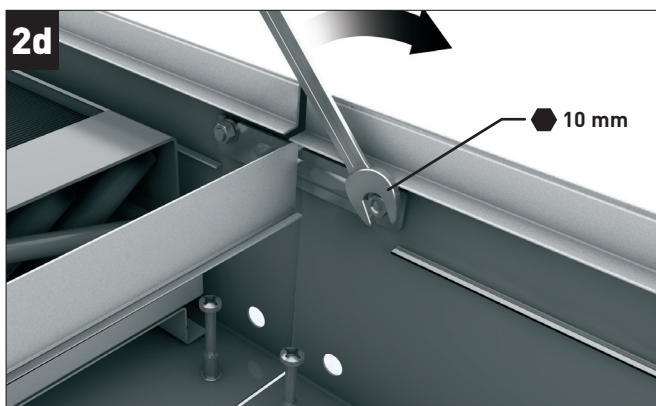
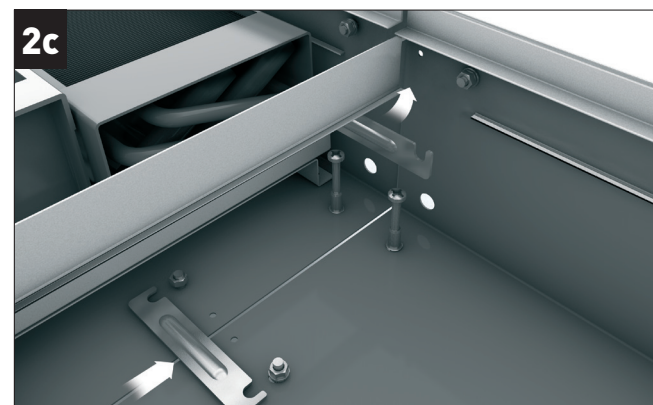
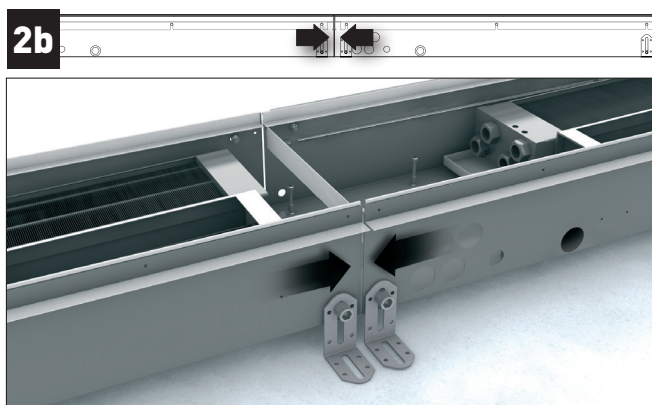
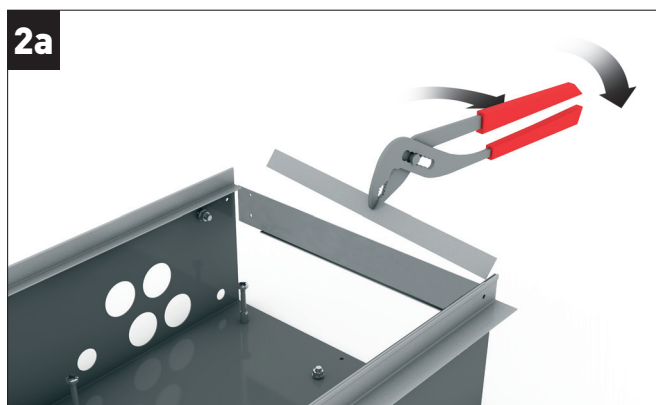


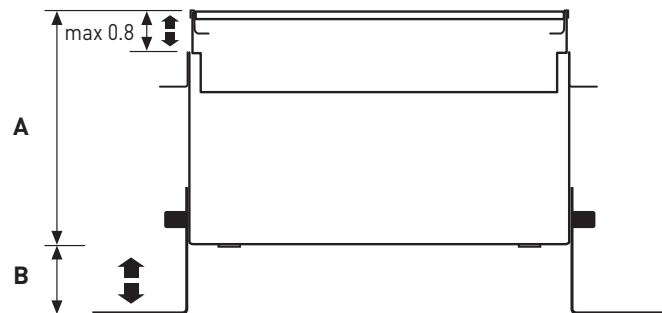
Zdejmij panel zabezpieczający przed użyciem urządzenia w trybie grzania !!

1 Montaż zakończenia grzejnika

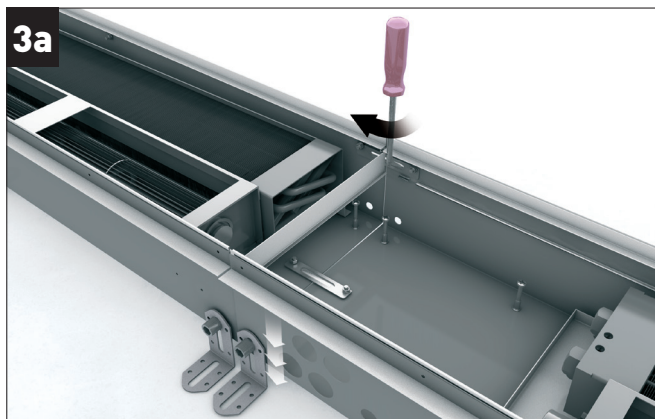


2 Łączenie kilku grzejników

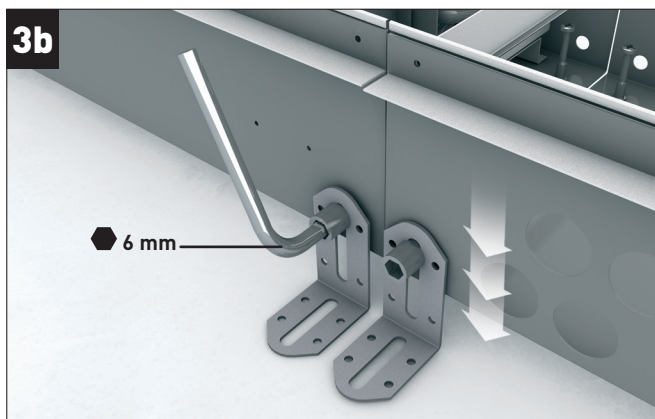


3**Regulacja wysokości****Quatro Canal**

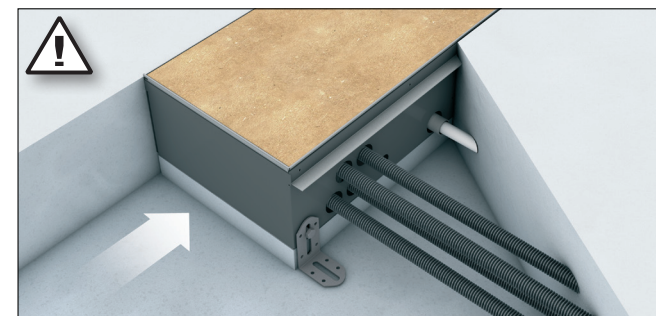
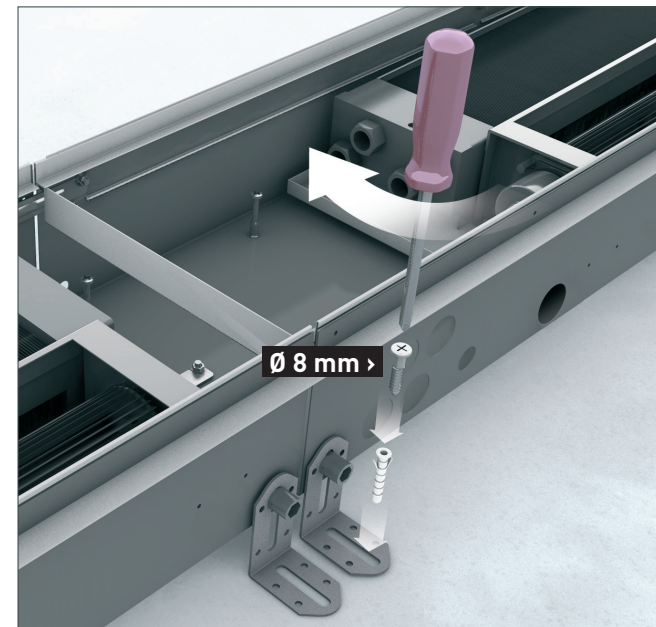
A	min 13 cm / max 13,8 cm
B	max 2 cm

3a

Użyj wkrętów regulacyjnych, aby ustawić grzejnik Clima Canal do wymaganej wysokości **(3a)**.

3b

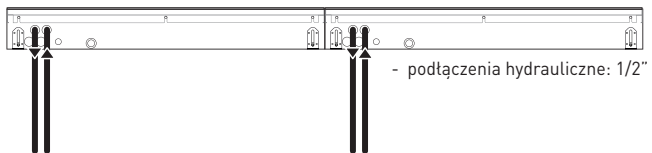
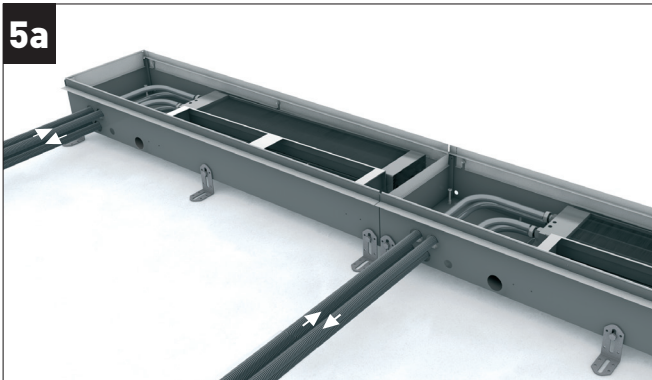
Ustaw wysokość **(3b)** i zamocuj jednostkę do podłoża **(4)**.

4**Montaż****Uwaga!!**

- jeśli grzejnik Quatro Canal nie przylega dokładnie do podłoża, każda pusta przestrzeń powinna być dokładnie wypełniona sztywną masą (betonem lub szlichtą)

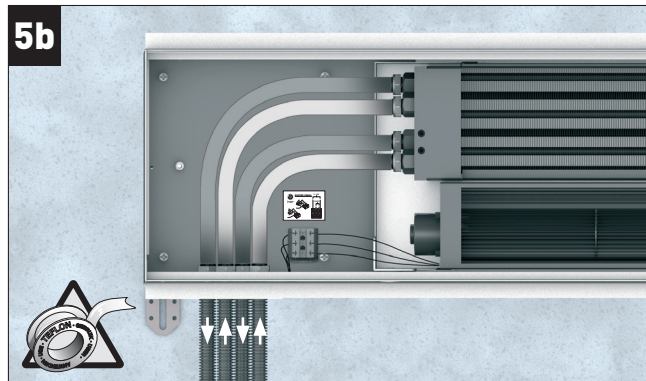
5 Podłączenia hydrauliczne

5a



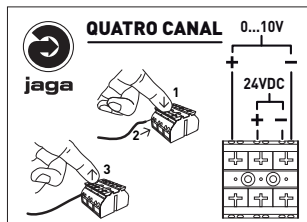
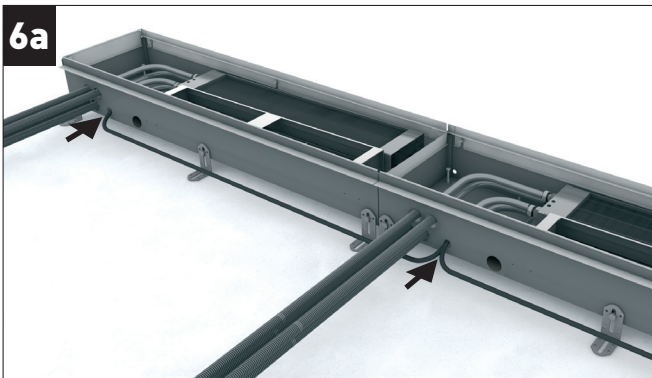
Elastyczne podłączenia stosowane są w celu umożliwienia utrzymania jednostki w czystości.

5b

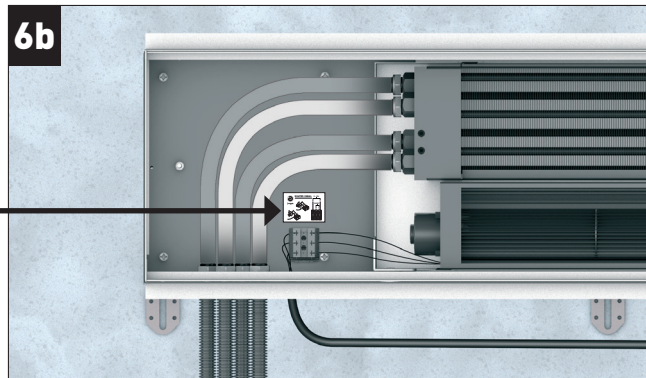


6 Podłączenia elektryczne

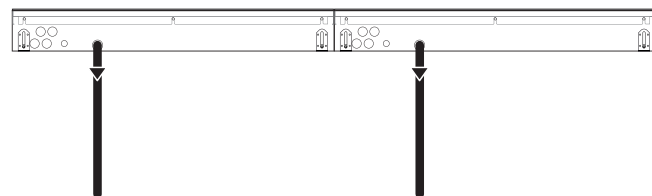
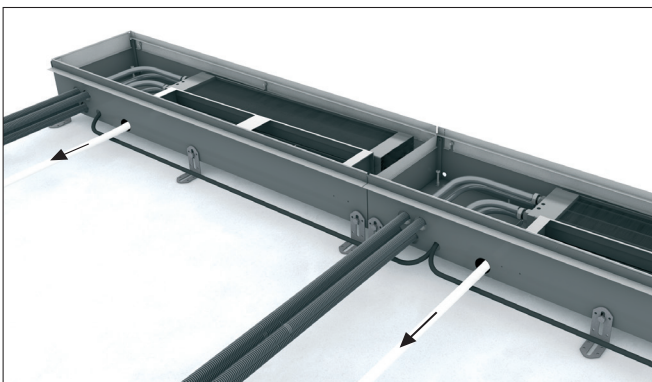
6a



6b



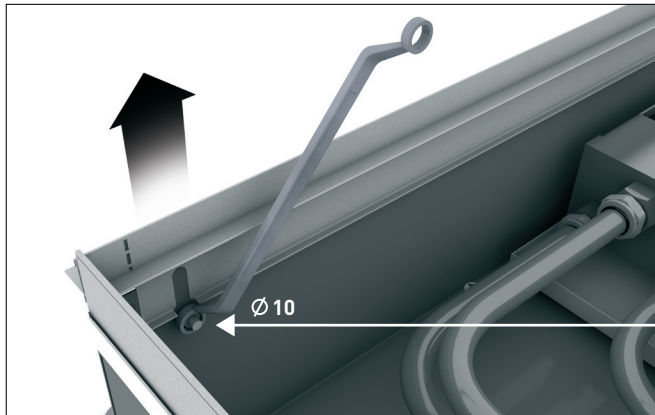
7 Podłączenie odpływu skroplin



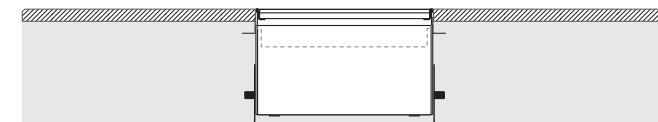
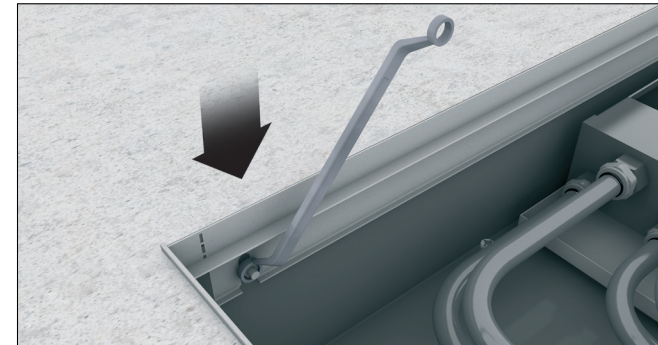
- odpływ kondensatu Ø 20

- aby uniknąć przykrych zapachów podłącz odpływ kondensatu do często używanej i zasyfonowanej instalacji.

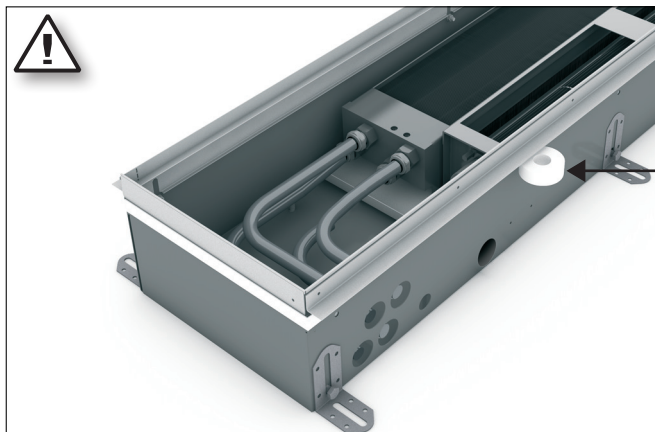
8 Przygotowanie podłoża



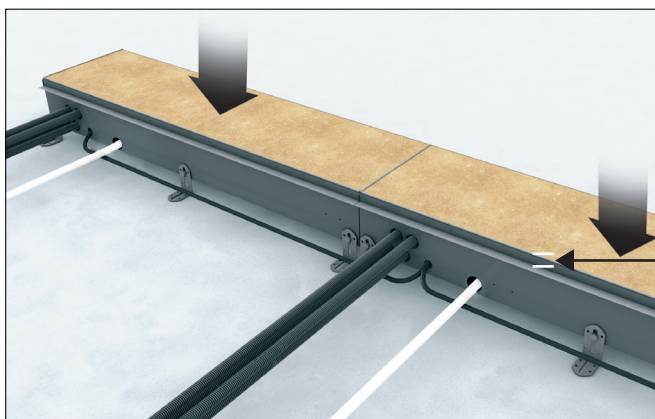
- aby ustawić górną krawędź grzejnika do poziomu podłogi, należy poluzować śruby mocujące



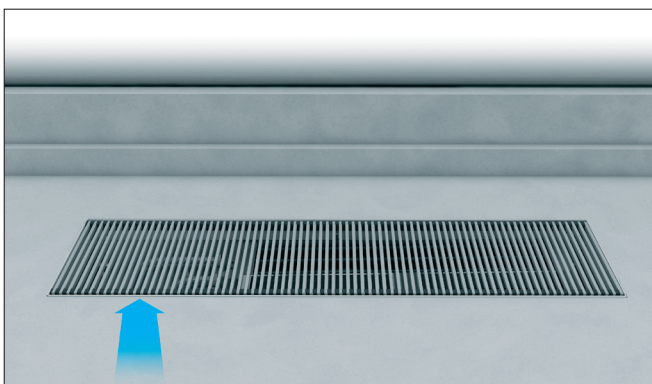
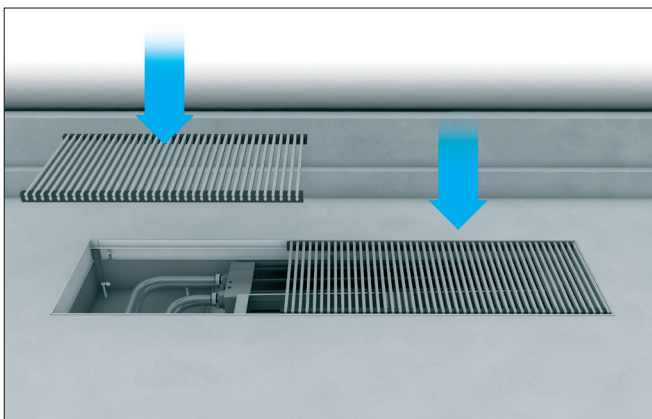
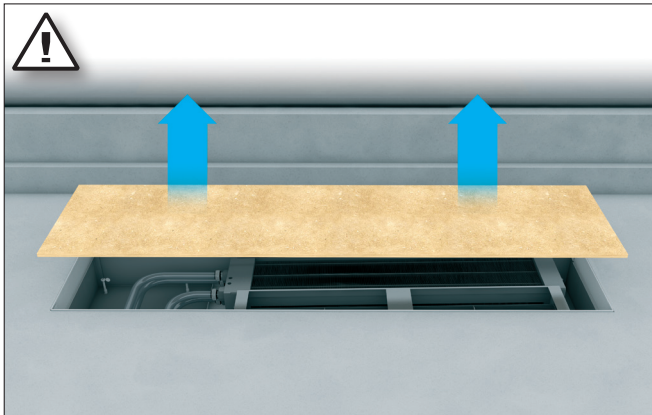
- upewnij się, że górne krawędzie ramki regulowanej są zrównane z poziomem wykończonej podłogi.



- przed zalaniem grzejnika należy zabezpieczyć szczelinę taśmą

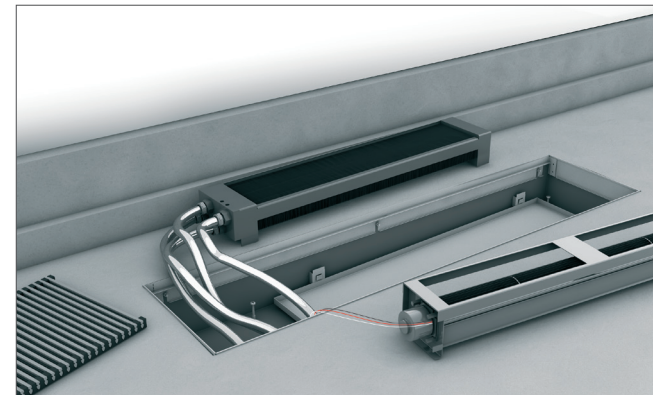


- załóż płyty zabezpieczające



Czyszczenie filtrów

- zanieczyszczone filtry utrudniają przepływ powietrza przez grzejnik, więc należy je czyścić w określonych odstępach czasu, z częstotliwością zależną od funkcji użytkowej pomieszczenia.
- filtry nie muszą być wyjmowane, aby wyczyścić je za pomocą odkurzacza.

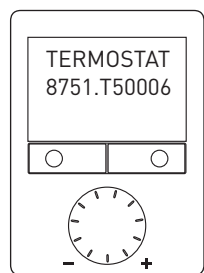
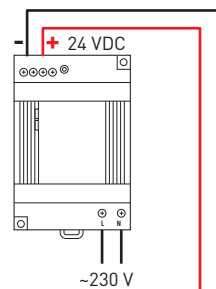


Czyszczenie koryta

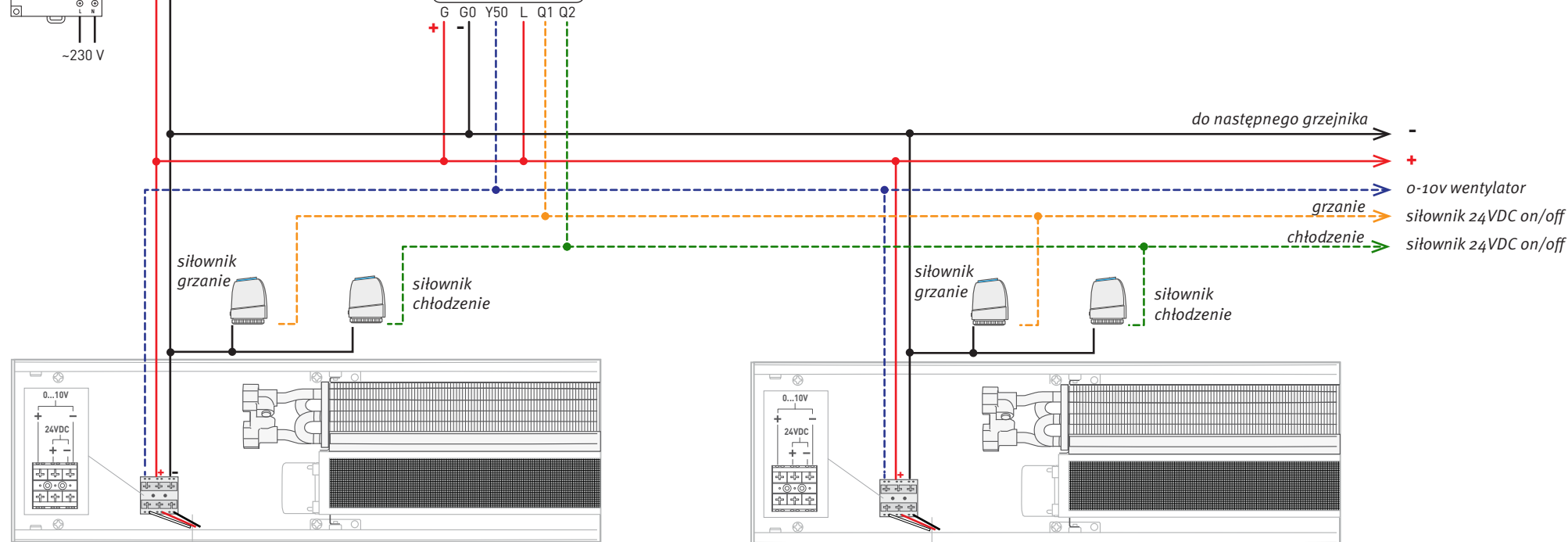
- wewnętrzne elementy grzejnika można wyjąć z koryta
- istotne jest regularne czyszczenie (około raz do roku), w zależności od funkcji użytkowej pomieszczenia
- koryto należy czyścić miękką gąbką lub szmatką z ewentualnym użyciem niewielkich ilości łagodnego detergentu. Do czyszczenia nie należy używać żadnych agresywnych lub ścierających środków chemicznych.
- ewentualnego odgrzybiania i dezynfekcji wymiennika ciepła można dokonać za pomocą dostępnych łagodnych i przeznaczonych do tego celu preparatów.

Schemat połączeń elektrycznych grzejników Jaga Quatro Canal (lub Briza) w systemie 4-rurowym

Zasilacz
230V AC / 24V DC



Termostat Jaga EC



Quatro Canal (lub Briza 4-rur)

Quatro Canal (lub Briza 4-rur)

UWAGA:

- przekroje przewodów powinny zostać określone na podstawie tabel dostępnych w karcie katalogowej grzejnika Quatro Canal (lub Briza)
- moc zasilacza powinna być równa bądź większa niż suma mocy odbiorników w obwodzie
- moce poszczególnych urządzeń dostępne są w ich kartach katalogowych

- - - - - sterowanie wentylatorem EC 0...10V
- - - - - sterowanie siłownikiem 24VDC on/off (GRZANIE)
- - - - - sterowanie siłownikiem 24VDC on/off (CHŁODZENIE)