

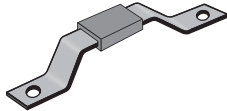
x 1



x 1

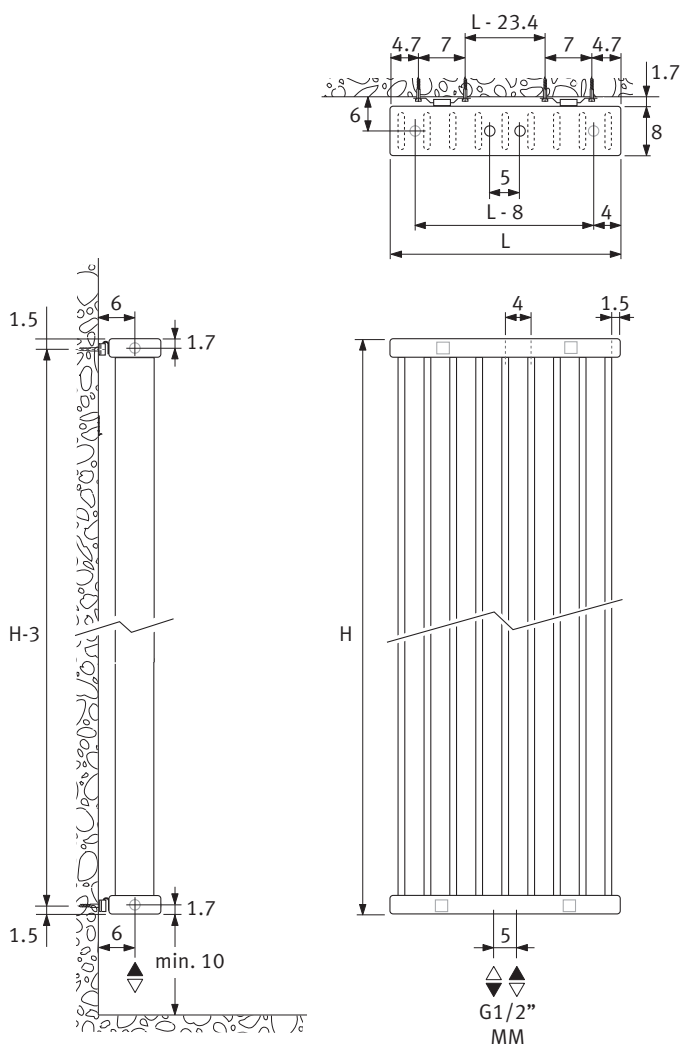


x 4

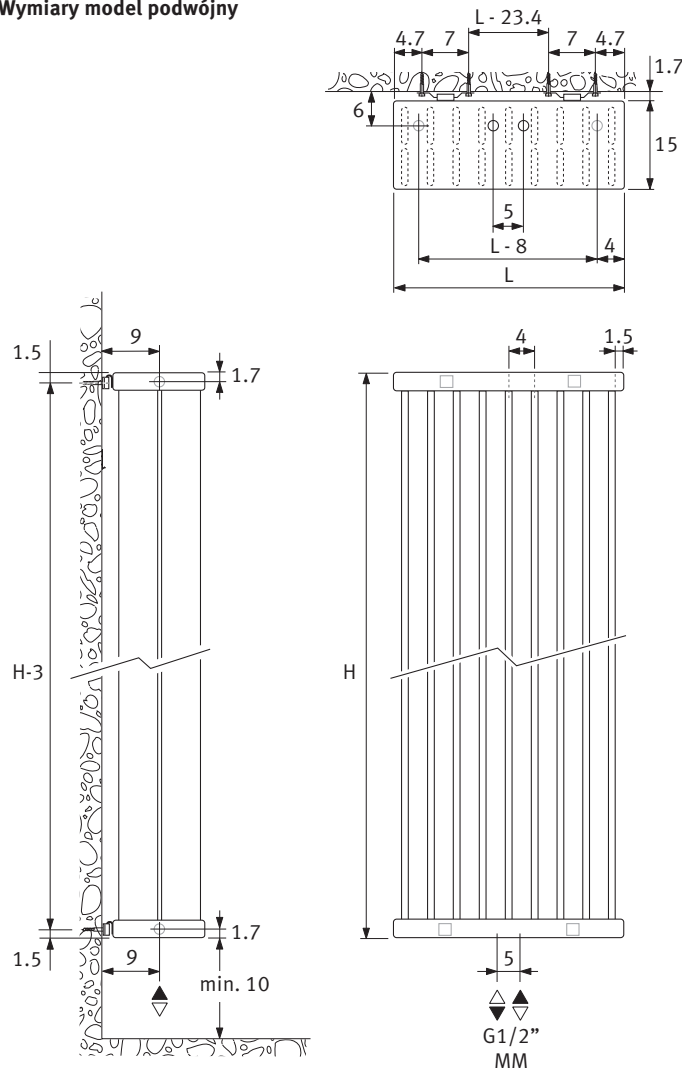


Ze względów bezpieczeństwa kotki rozporowe nie są dostarczane w komplecie. Dobierz odpowiednie kotki do swojej ściany.

Wymiary model pojedynczy



Wymiary model podwójny



Opcja



Kod 5090.1151



Kod 5090.1150



Kod 5090.1119



Kod 5094.425



Kod 5094.427

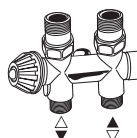
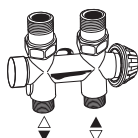
Kod 5090.1111

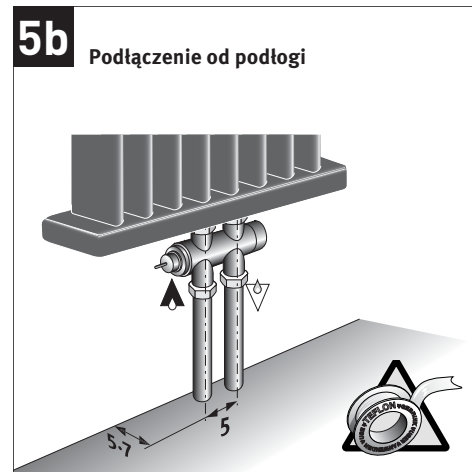
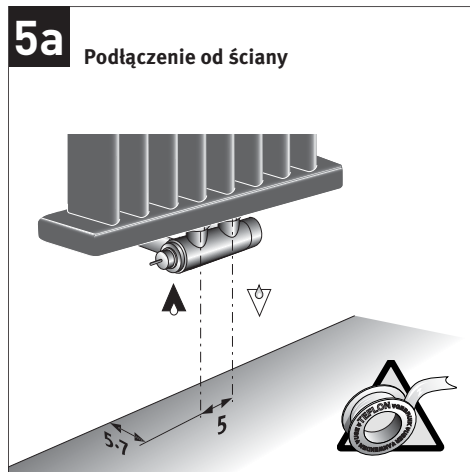
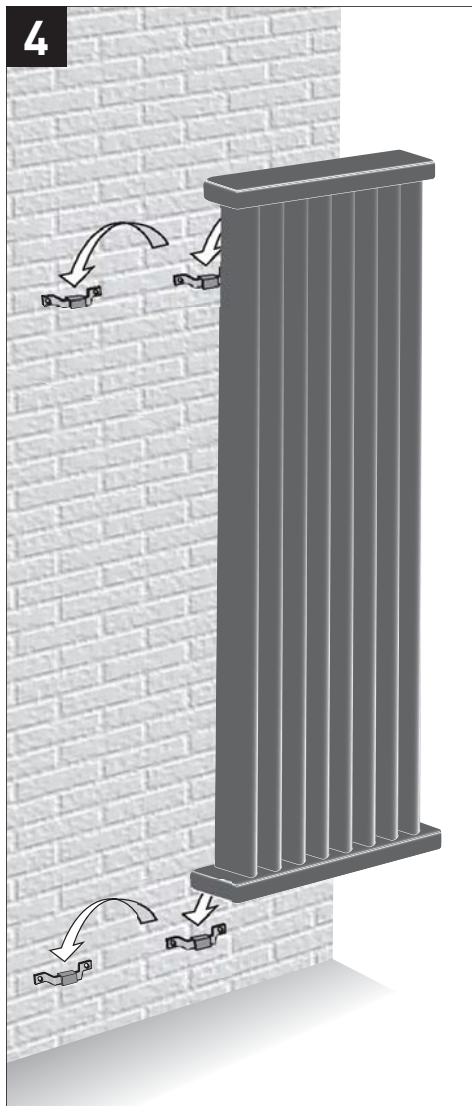
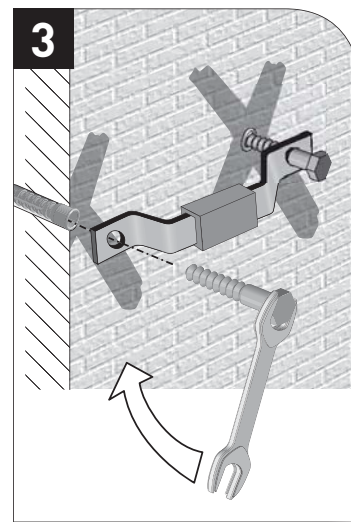
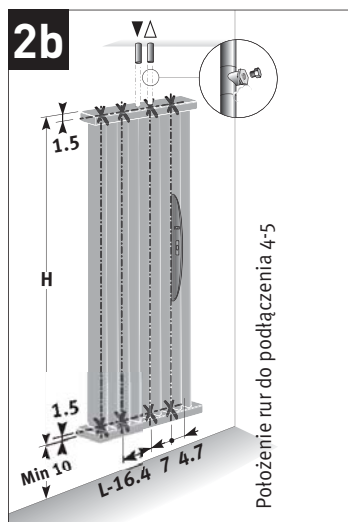
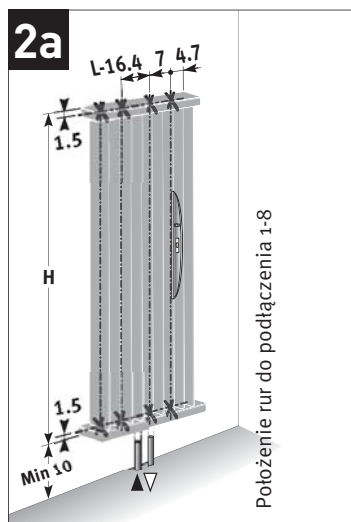
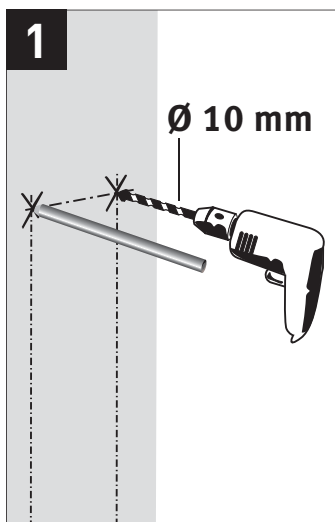
Złącza do instalacji znajdziesz w katalogu Jaga www.jaga.com.pl



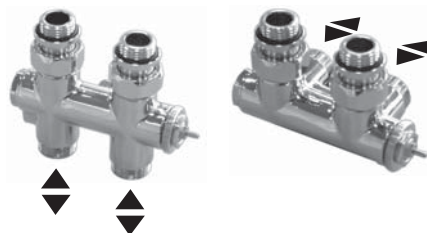
Zawsze używaj taśmy PTFE lub len do wszystkich hydraulicznych połączeń.

Standard

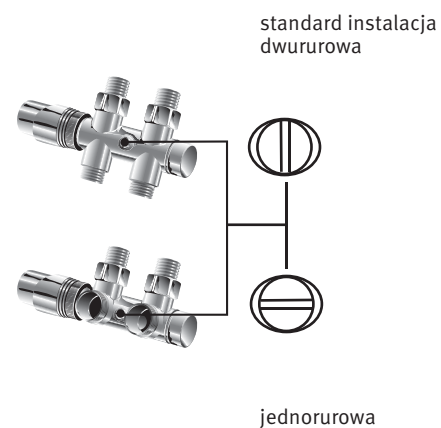




Podłączenie jedno- i dwururowe

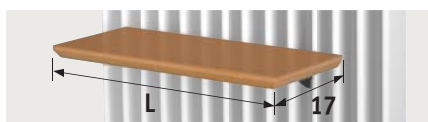


Zasilanie z prawej lub lewej strony, niezależnie od pozycji głowicy termostatycznej.



Opcje

Zobacz katalog Jaga na www.jaga.com.pl



Półka w okleinie bukowej



Wieszak na ręczniki z chromowanego aluminium



Reling na haczykami na ręczniki z chromowanego aluminium