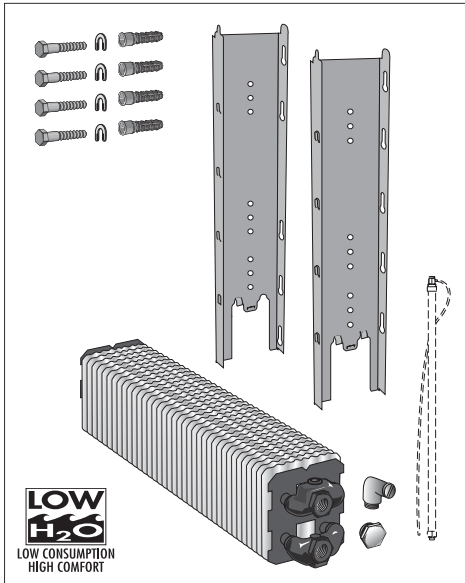


INSTRUKCJA MONTAŻU W NISZACH ŚCIANNYCH I ZA SZAFKAMI



OPCJA

Automatyczny odpowietrznik do typów 10, 15 i 20.

Wysokość obudowy	Kod Art.-Nr.
20	5090.114078
30	5090.114178
40	5090.114278
50 + 60	5090.114378

WYMIARY

L	H
040	020
050	030
060	040
070	050
080	060
090	
100	
110	
120	
140	
160	
180	
200	
220	
240	
260	
280	
300	

WYMIARY w cm		
Typ	B	d
10-11	11.8	5.3
15-16	16.8	7.8
20-21	21.8	10.3

* Mniejsze wymiary mogą ograniczyć wydajność grzejnika.

OPCJA ZAWORÓW

	A	B	C	D
EC 3/4"	3.5	--	5.0	3.0
M 24	4.5	--	3.8	1.5
G 1/2"	--	7.5	5.0	3.0

Eurocone 3/4"

5094.524 5094.522

5094.525 5094.523

5090.4407

M24

5094.4414
+
2x 5095.020

5094.4414

G 1/2"

5090.405

+

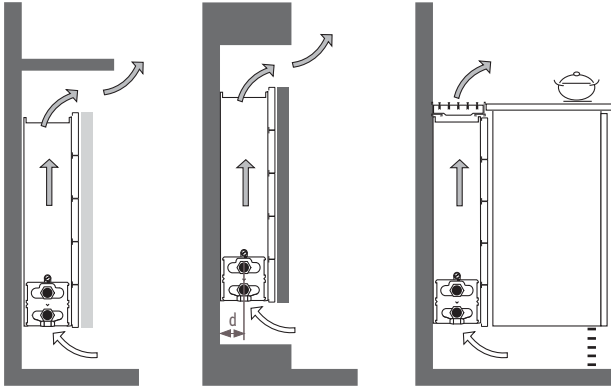
5090.1125

5090.1151

5090.1150

5090.1160

5090.1119



Instalacja

Szafki powinny być zbudowane w sposób umożliwiający dostęp do wymiennika ciepła w celu corocznej konserwacji. W celu uniknięcia zanieczyszczenia wymiennika ciepła np. nieczystościami z blatu, kratkę należy zamontować nieco powyżej krawędzi szafki.

