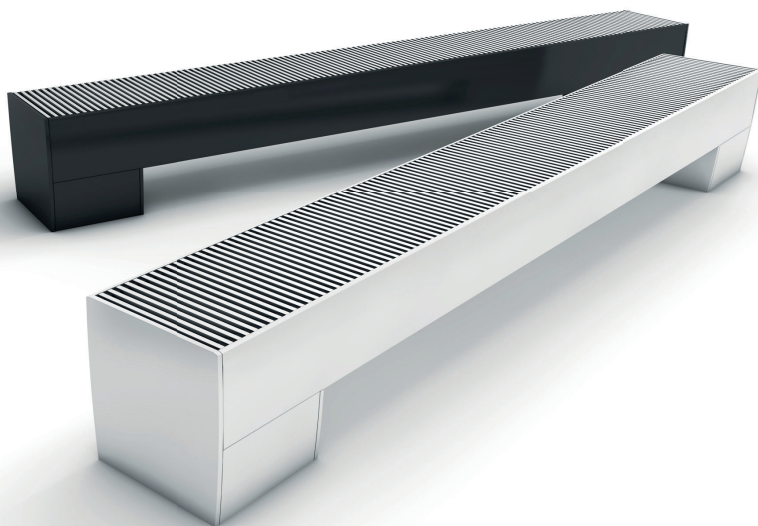


jaga

CLIMATE DESIGNERS

FREEDOM

INSTRUKCJA MONTAŻU



OGRZEWANIE



CHŁODZENIE PASYWNE



BREEZE

SPIS TREŚCI

1. OPIS PRODUKTU.....	3
1.1. PARAMETRY PODSTAWOWE	3
1.2. CZĘŚCI	3
2. DANE TECHNICZNE.....	4
2.1. WYMIARY (W CM)	4
3. INSTALACJA.....	4
4. DZIAŁANIE.....	6
5. STEROWANIE.....	6
5.1. POWIADOMIENIA.....	7
6. USTAWIENIA.....	7
6.1. USTAWIENIA PRĘDKOŚCI WENTYLATORA.....	7
6.2. REGULACJA TEMPERATURY CZYNNIKA	8
7. PRZYWRÓCENIE USTAWIEŃ FABRYCZNYCH.....	8

CEO JAGA N.V.
Jan Kriekels



26/03/2018

DEKLARACJA ZGODNOŚCI

JAGA N.V. - Verbindingslaan 16 - B 3590, deklaruje z pełną odpowiedzialnością, że produkt, do którego odnosi się niniejsza deklaracja: **FREEDOM** jest zgodny z następującymi normami i dokumentami, jeżeli używane są zgodnie z instrukcjami:

NBN EN 60335-1 w oparciu o **EN 60335-1:2012 + A11:2014 / NBN EN 60335-2-80** w oparciu o **EN 60335-2-80:2003 + A1:2004 + A2:2009**

- Dyrektywa niskonapięciowa 2014/35/EC
- Dyrektywa kompatybilności elektromagnetycznej EMC 2014/30/EC
- Dyrektywa maszynowa 2006/42/EC
- Dyrektywa RoHS 2011/65/EU



Jaga Polska Sp. z o.o.
ul. Zwycięzców 28 lok. 26
03-938 Warszawa

+48 672 88 82

info@jaga.com.pl, www.jaga.com.pl

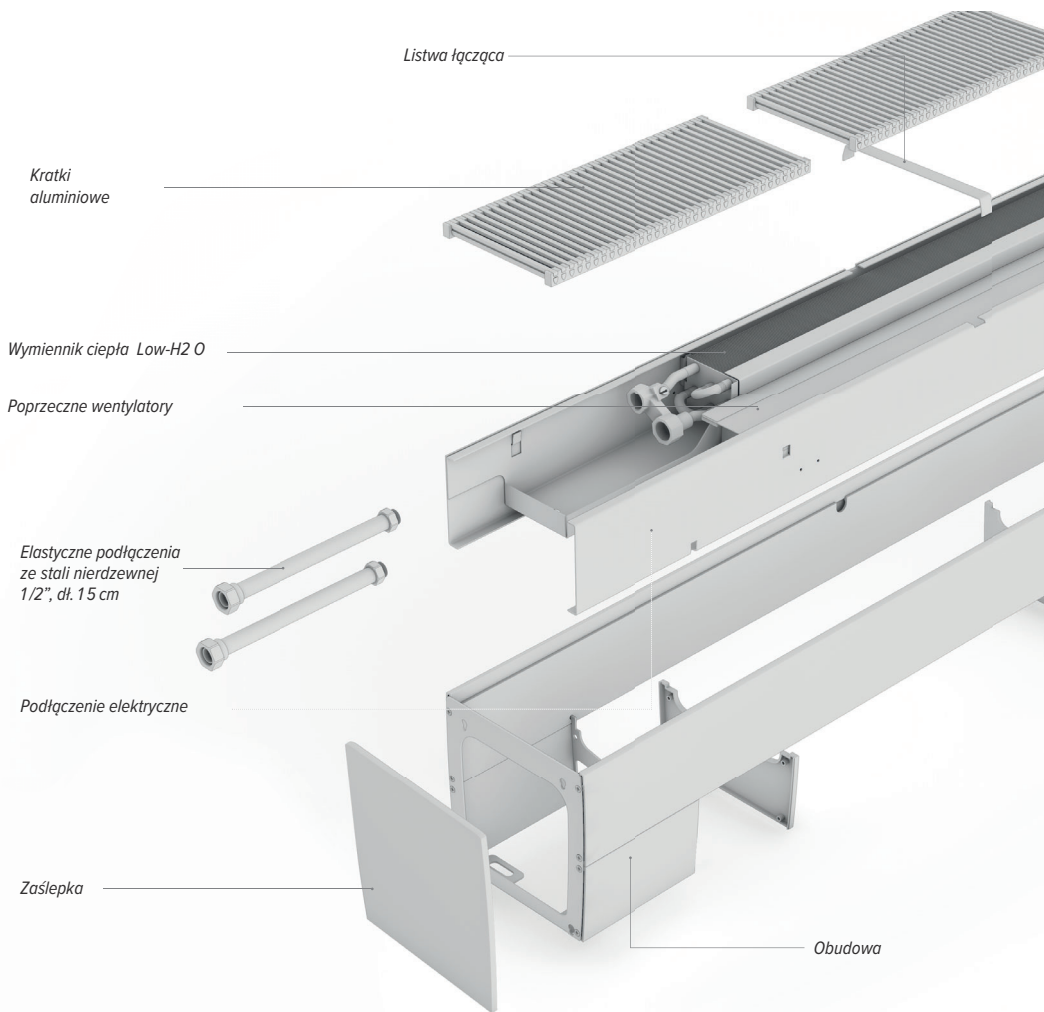
 **+48 22 672 88 82**

1. OPIS PRODUKTU

1.1. PARAMETRY PODSTAWOWE:

- Napięcie sieciowe: \sim 230V (do zasilacza)
- Max. ciśnienie wymiennika ciepła : 10 bar
- Napięcie zasilania: 24V $\equiv \equiv \equiv$ (do grzejnika)

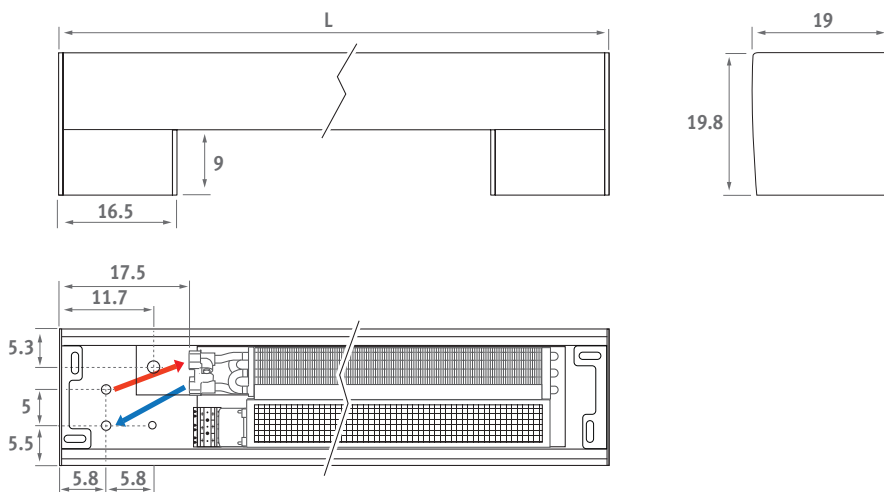
1.2. CZĘŚCI



Szablon montażowy



2. DANE TECHNICZNE

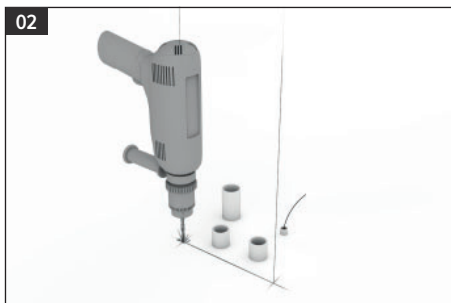
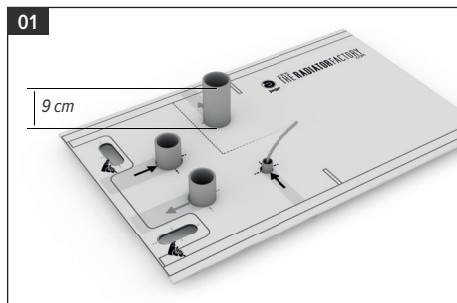
2.1. WYMIARY (W CM)



SZEROKOŚĆ		DŁUGOŚĆ		
19	074	110	145	181

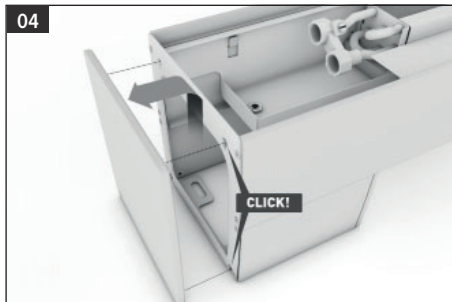
3. INSTALACJA

-  ZAWSZE UŻYWAJ WYŁĄCZNIKA GŁÓWNEGO DO ODŁĄCZENIA ZASILANIA
-  ZASŁONY DO PODŁOGI: UMIEŚĆ URZĄDZENIE CO NAJMNIEJ 20 CM OD OKNA.
- MONTAŻ URZĄDZENIA WYMIENNIKIEM CIEPŁA SKIEROWANYM DO ŚCIANY LUB OKNA.

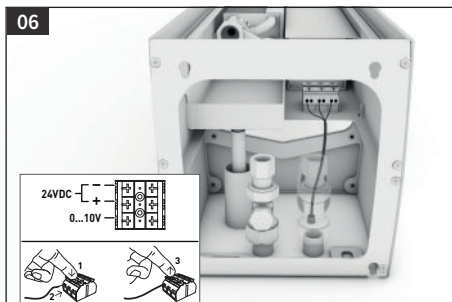
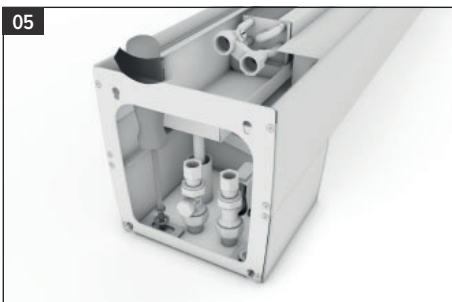


Umieść przewody hydrauliczne, elektryczne i przewód spustowy kondensatu, korzystając z szablonu montażowego.

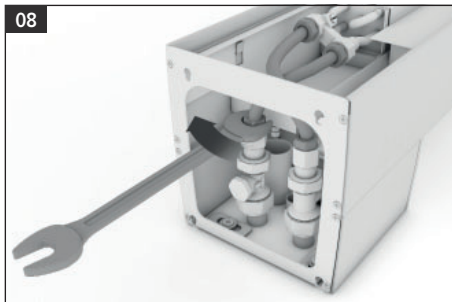
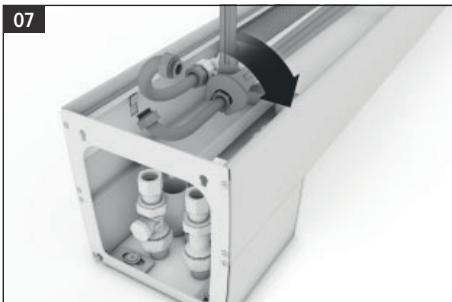
 Użyj odpowiedniego kołka do rodzaju swojej podłogi!



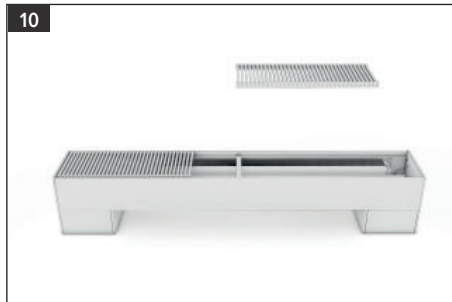
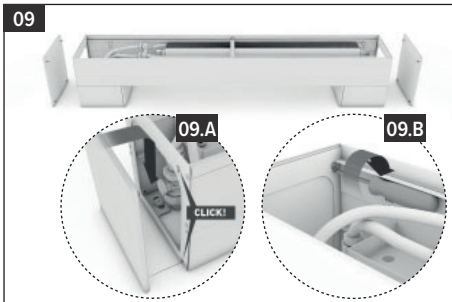
! Z chłodzeniem: zaizoluj przewody hydrauliczne



Podłącz urządzenie elektrycznie.

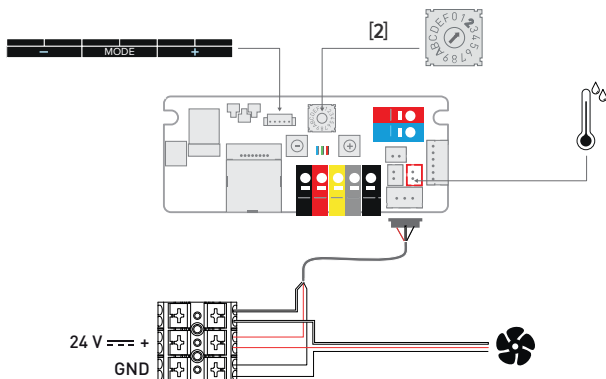


Podłącz urządzenie hydraulicznie.




4. DZIAŁANIE

Użytkownik ręcznie wybiera żądany tryb za pomocą panelu sterowania. Urządzenie może pracować z 3 prędkościami.



 Urządzenie uruchamia się z ostatnio wybraną prędkością (1, 2 lub 3), jeśli temperatura wody > 28°C.

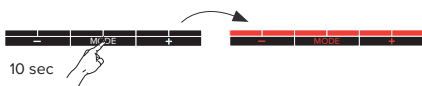
 Urządzenie uruchamia się z ostatnio wybraną prędkością (1, 2 lub 3), jeśli temperatura wody < 22°C.

 Tryb bryze jest włączany i wyłączany ręcznie. Urządzenie uruchamia się z ostatnio wybraną prędkością (1, 2 z 3), niezależnie od temperatury wody.

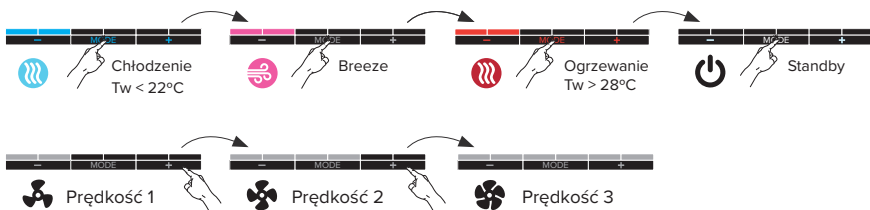
 Urządzenie pracuje z ustawioną prędkością.

5. STEROWANIE

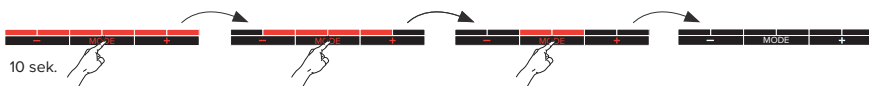
Włączanie urządzenia: Przytrzymaj [Mode] przez 10 sekund, aż zaświecą się wszystkie diody LED.




W zależności od temperatury urządzenie wybiera, czy będzie chłodzić, czy grzać. Tryb bryzy i prędkość można wybrać ręcznie. Urządzenie wyłącza się po przełączeniu w tryb czuwania.



Wyłączanie urządzenia: Przytrzymaj [Mode], aż wszystkie diody LED zgasną.



5.1. POWIADOMIENIA

-  **Niebieskie diody LED** migają: temperatura wody do chłodzenia jest zbyt wysoka
- Czerwone diody LED** migają: temperatura wody do ogrzewania jest zbyt niska







Kody błędów panelu sterowania

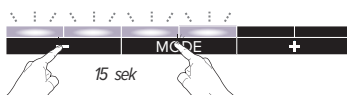


Sprawdź czujnik temperatury wody

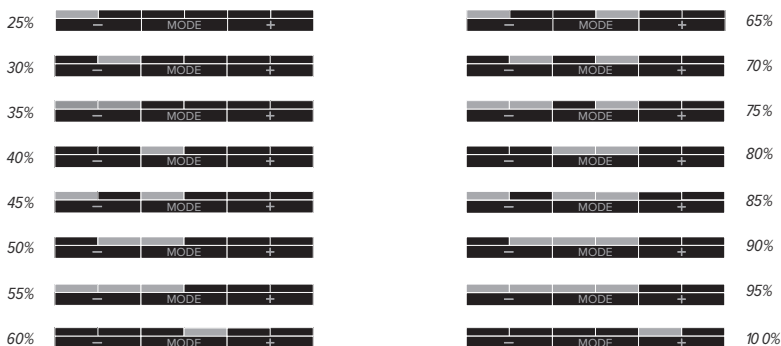
6. USTAWIENIA

6.1. USTAWIANIE PRĘDKOŚCI WENTYLATORA

1. Wybierz tryb, który chcesz dostosować: Chłodzenie  Breeze  / Ogrzewanie 
2. Wybierz prędkość, którą chcesz dostosować:  -  - 
3. Przytrzymaj jednocześnie [Mode] i [-], aż pierwsze 4 diody LED zaczną migać.



4. Naciśnij krótko [-] lub [+], aby dostosować zaprogramowaną prędkość.




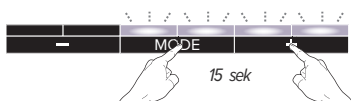
5. Po 30 sekundach nowe ustawienia zostaną automatycznie zapisane, a urządzenie powróci do wybranego trybu.

6.2. REGULACJA TEMPERATURY CZYNNIKA









Regulacja maksymalnej temperatury czynnika do chłodzenia

Zmniejszając nastawę temperatury wody, urządzenie włączy się później. Jeśli temperatura wody jest ustawiona na wyższą, urządzenie włączy się wcześniej.

1. Przełącz urządzenie w tryb chłodzenia 
2. Przytrzymaj jednocześnie [Mode] i [+], aż ostatnie 4 diody LED zaczną migać.



3. Naciśnij krótko przycisk [-] lub [+], aby wyregulować ustawioną temperaturę.

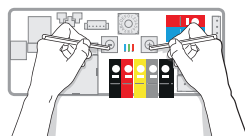
12 °C		24 °C
14 °C		26 °C
16 °C		28 °C
18 °C		30 °C
20 °C		32 °C
22 °C		34 °C
24 °C		36 °C
26 °C		38 °C

22 / 28 domyślna fabryczna temperatura wody

4. Po 30 sekundach nowe ustawienia zostaną automatycznie zapisane, a urządzenie powróci do wybranego trybu.

7. PRZYWRÓCENIE USTAWIENÍ FABRYCZNYCH

1. Wyłącz zasilanie.
2. Naciśnij i przytrzymaj oba przyciski [-] i [+] na płytce i ponownie włącz zasilanie. Niebieska dioda LED zaświeci się, a następnie zielona dioda LED 2 sekundy później i czerwona dioda LED 4 sekundy później. Zwolnij przyciski, gdy tylko wszystkie 3 diody LED zaczną migać.
3. Kontroler powróci do ustawień fabrycznych, wszystkie diody LED będą migać przez 8 sekund.



jaga
CLIMATE DESIGNERS

JAGA POLSKA SP. Z O.O.
ul. Zwycięzców 28 lok. 26, 03-938 Warszawa
Tel.: +48 22 672 88 82
info@jaga.com.pl, www.jaga.com.pl