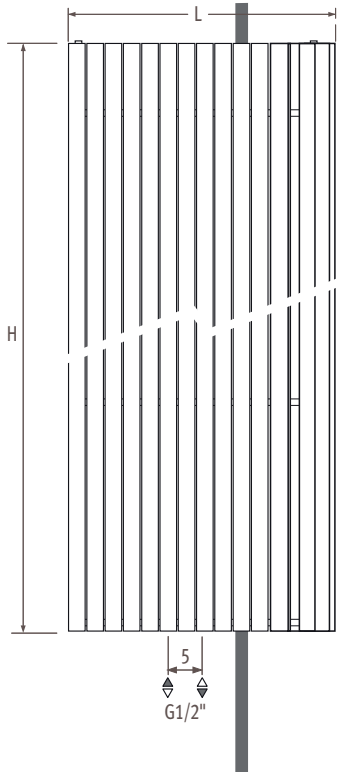
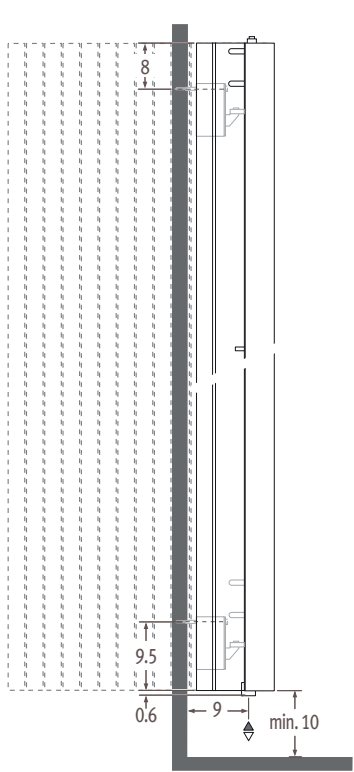
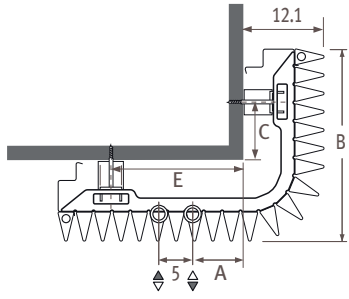


| | | | |
|---|------|------|------|
| L | 40.0 | 45.5 | 51.0 |
| B | 29.0 | 34.5 | 40.0 |
| A | 10.3 | 13.1 | 15.8 |
| C | 9.8 | 15.3 | 20.8 |
| E | 20.8 | 26.3 | 31.8 |



Części

2x

Zamontowane magnesy

4x

Ze względu na bezpieczeństwo kołki rozporowe nie są dostarczane w zestawie. Dobierz odpowiednie kołki do swojej ściany.

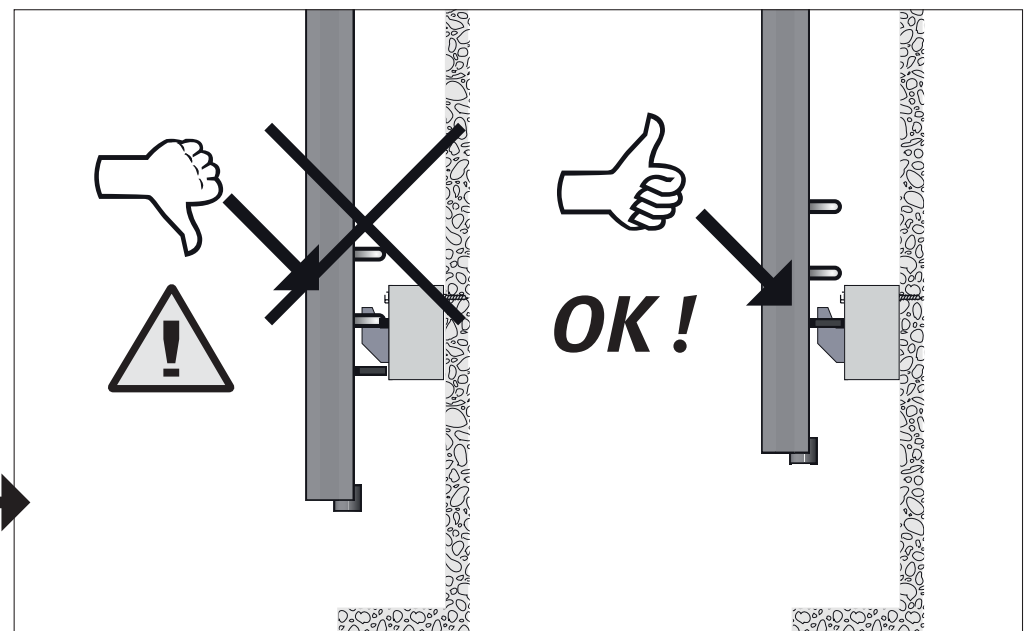
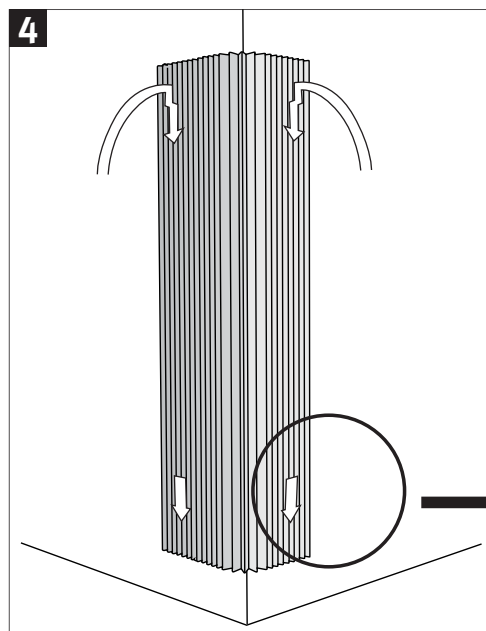
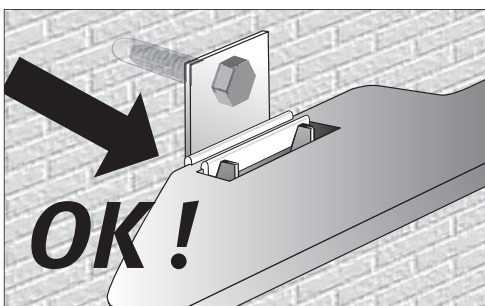
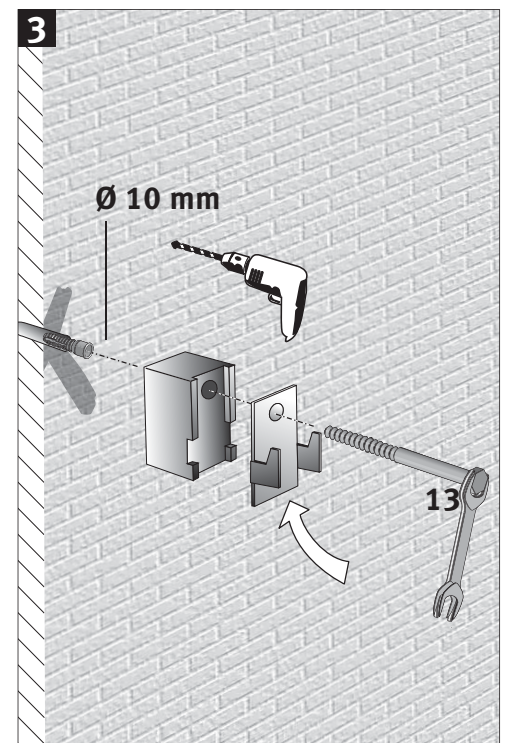
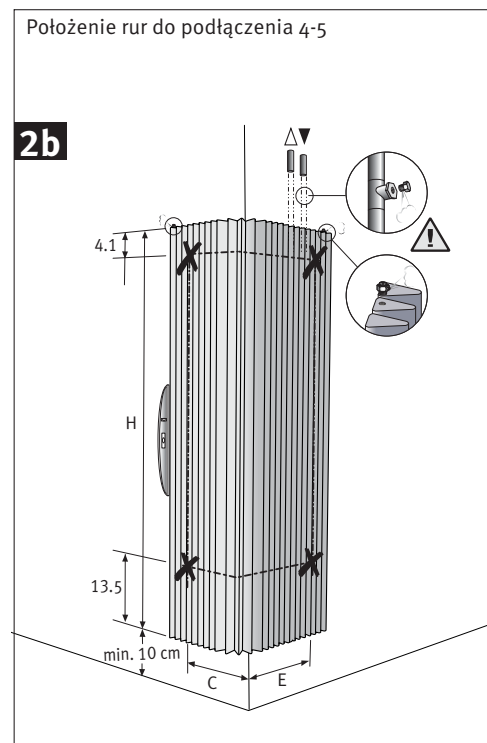
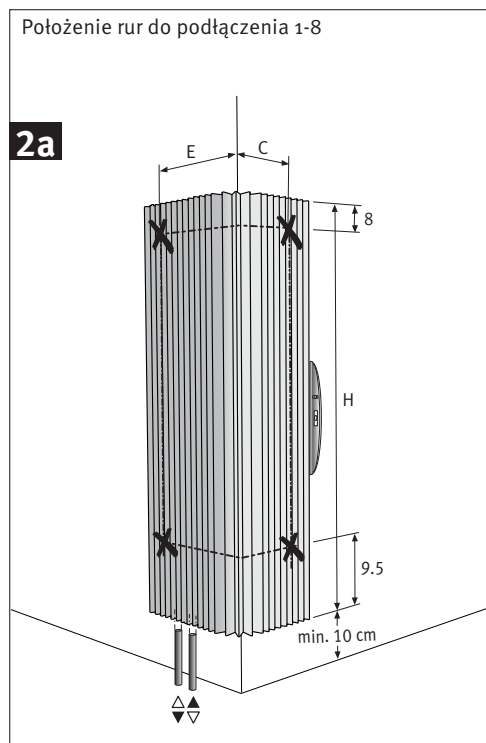
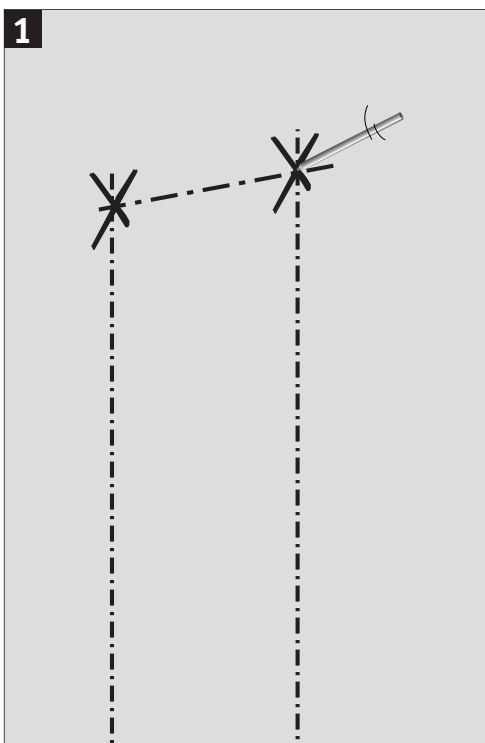
Opcja

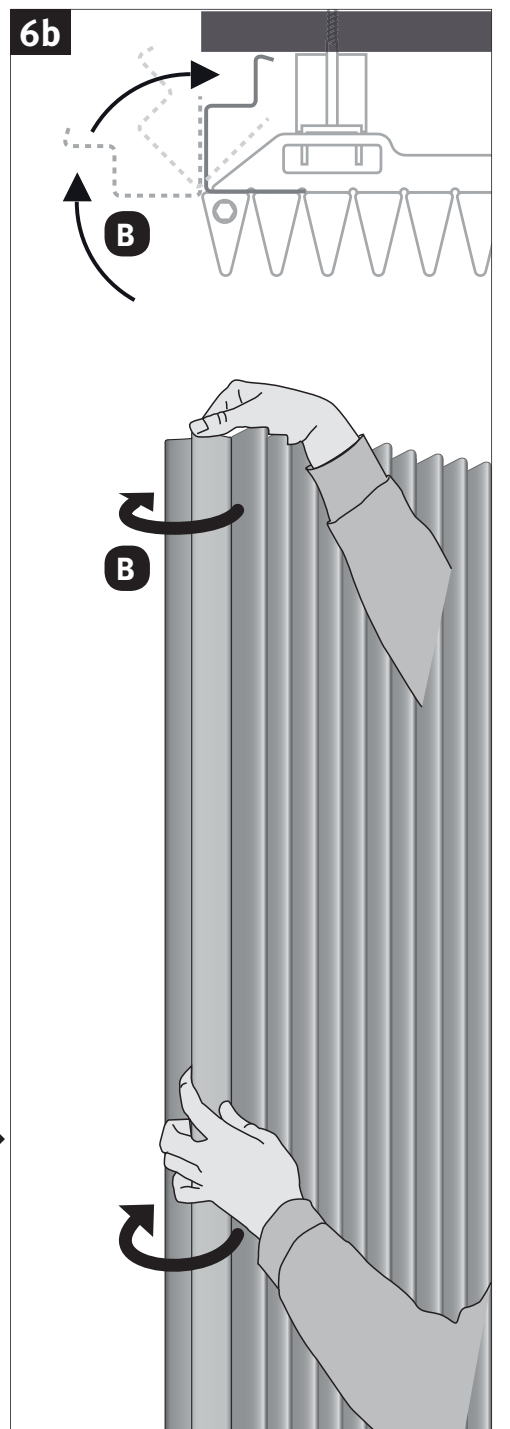
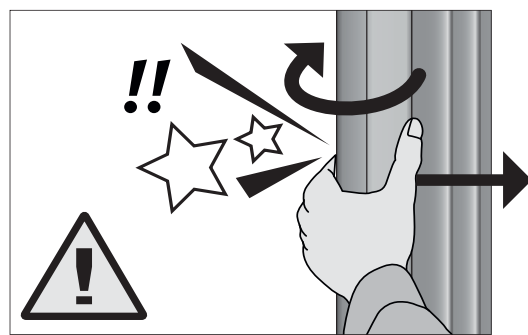
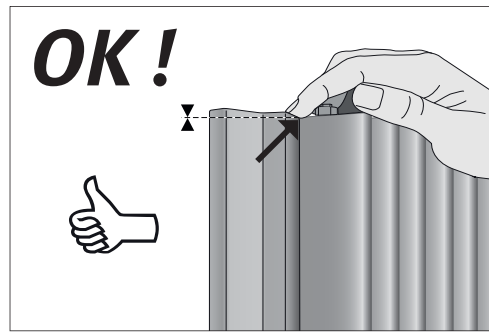
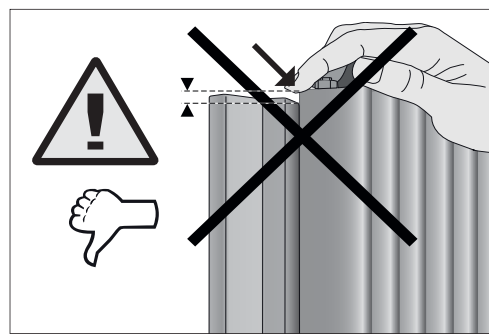
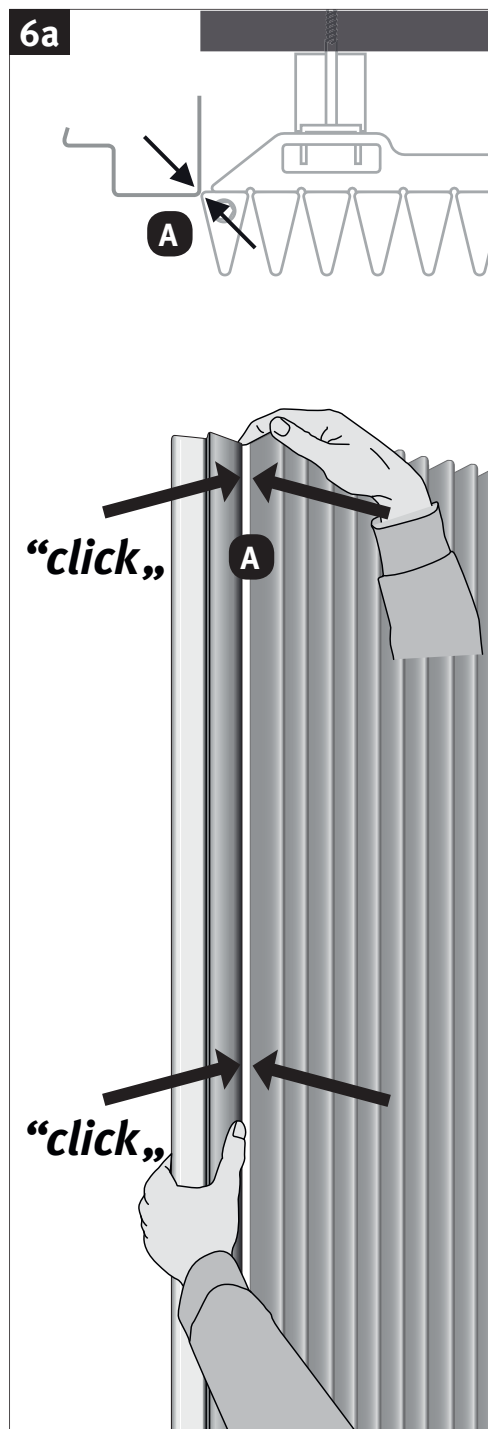
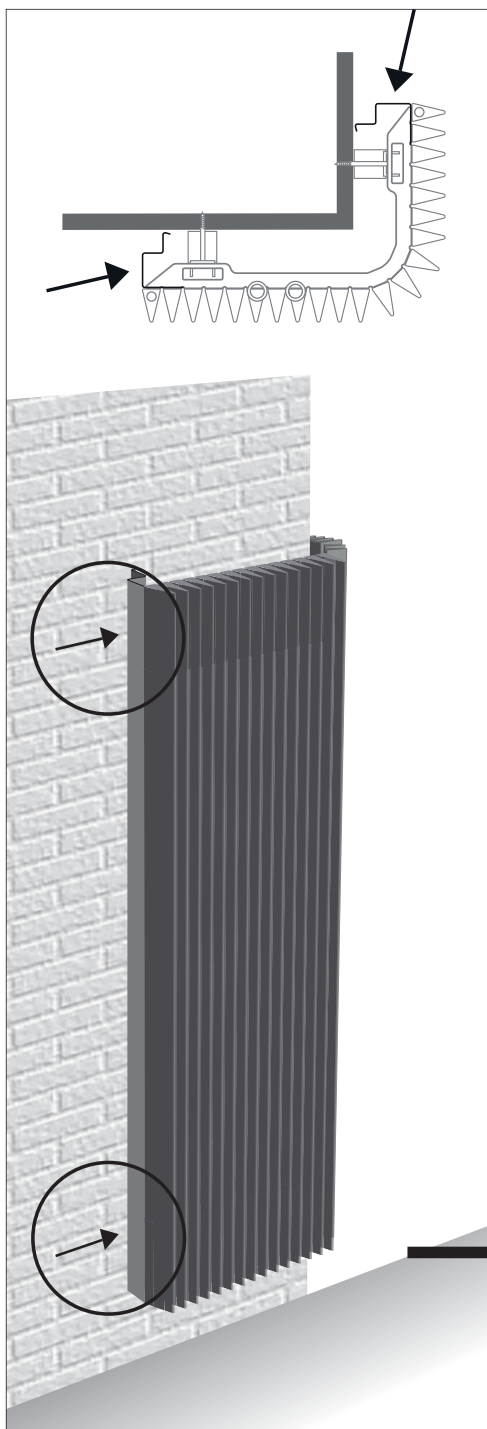
Kod 5090.1151 Kod 5090.1150 Kod 5090.1119

Kod 5094.425 Kod 5094.427 Kod 5090.1111

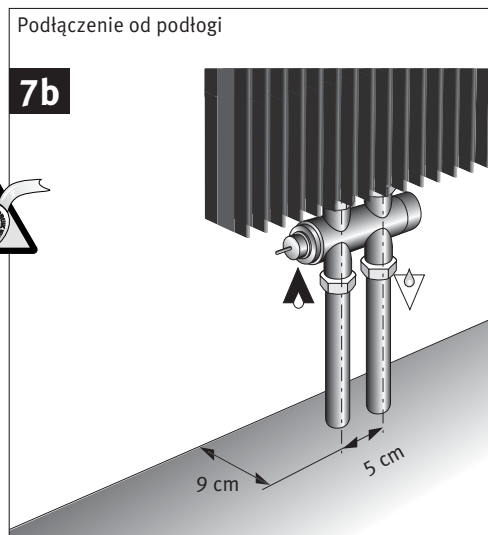
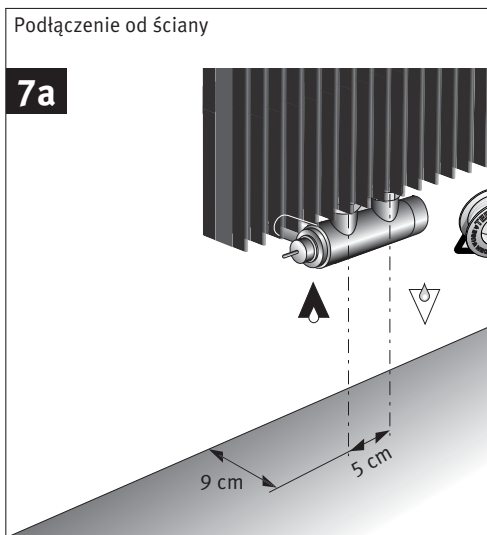
Standard

Złącza do instalacji znajdziesz w katalogu Jaga
www.jaga.com.pl

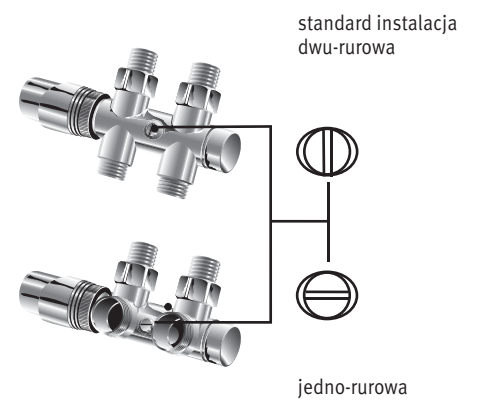
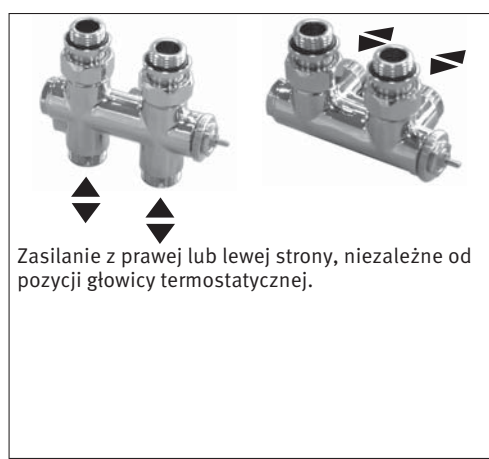




Podłączenia



Podłączenie do instalacji jedno- i dwururowej



UWAGA

Aby zagwarantować moc grzejnika Jaga zaleca się stosować rurki o średnicach 16/2, 18/1 i 18/2.