

L	30	41	52	63	74	85
C	16	27	38	49	60	71

Części

2x

Zamontowane magnesy

4x

Ze względów bezpieczeństwa kołki rozporowe nie są dostarczane w zestawie. Dobierz odpowiednie kołki do swojej ściany.

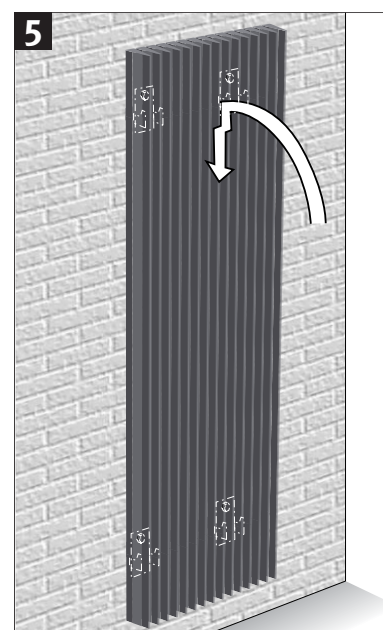
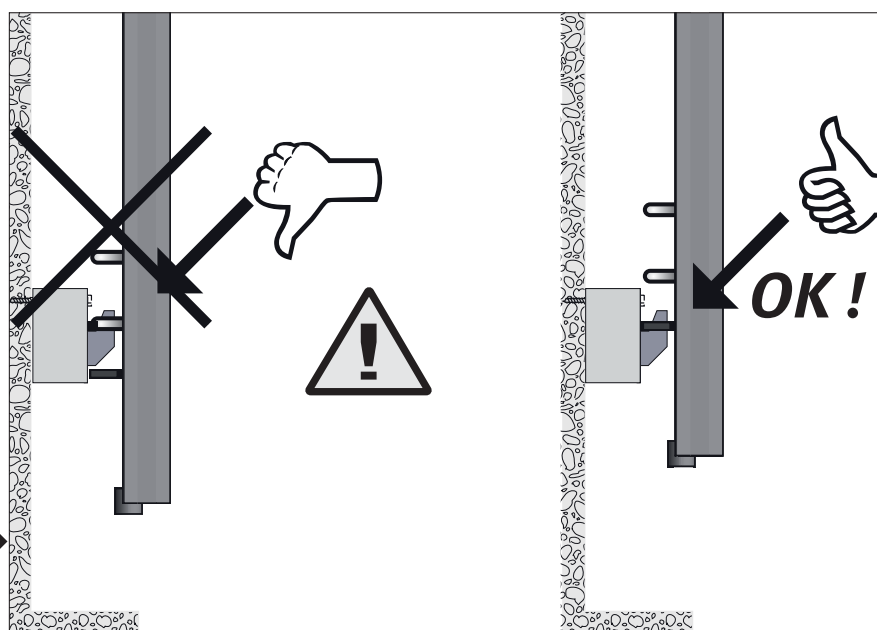
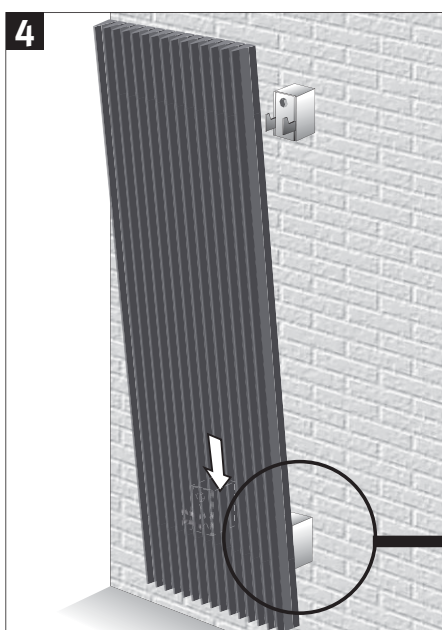
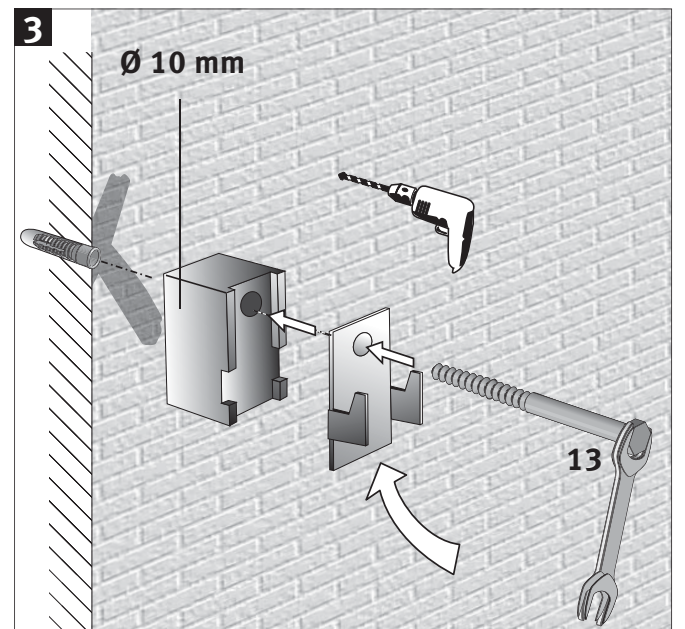
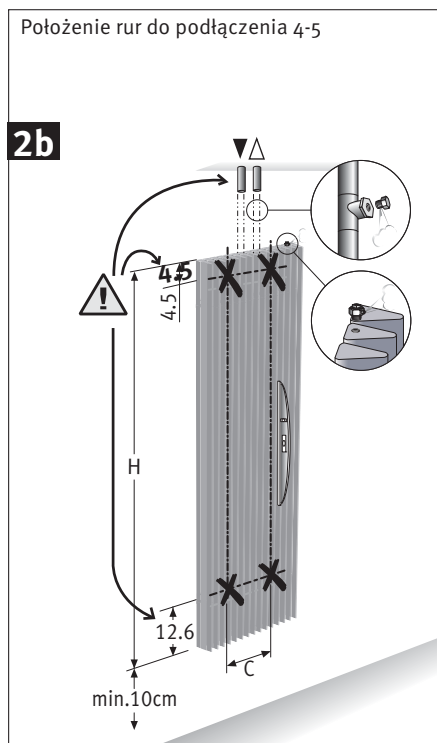
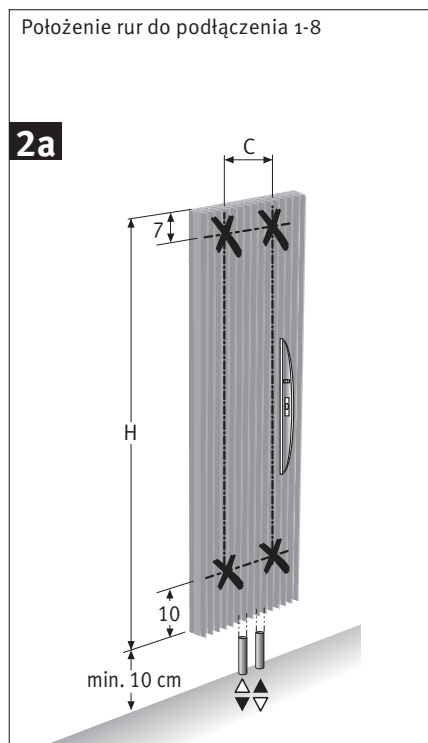
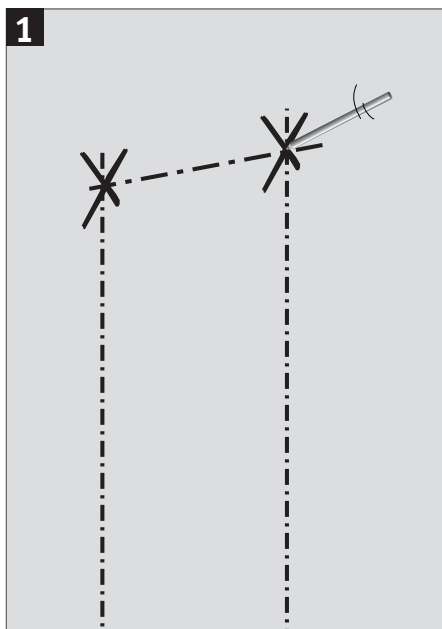
Opcja

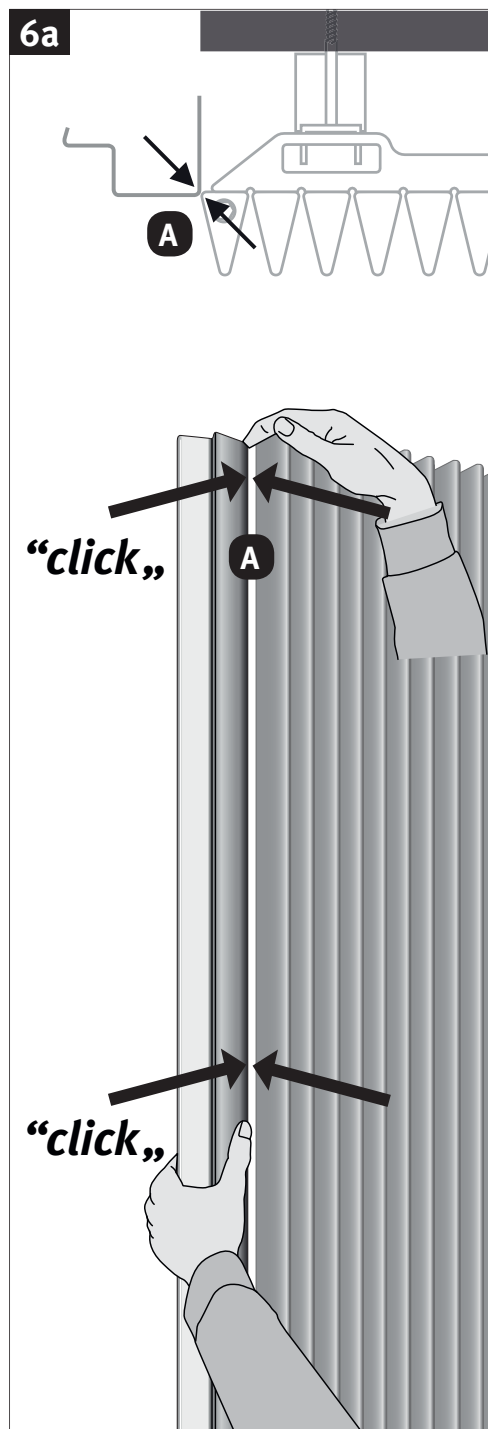
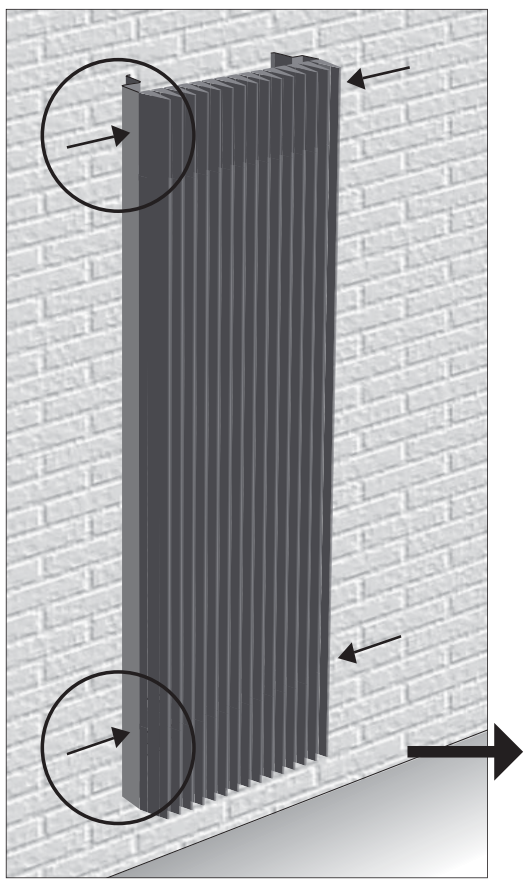
Kod 5090.1151 Kod 5090.1150 Kod 5090.1119

Kod 5094.425 Kod 5094.427 Kod 5090.1111

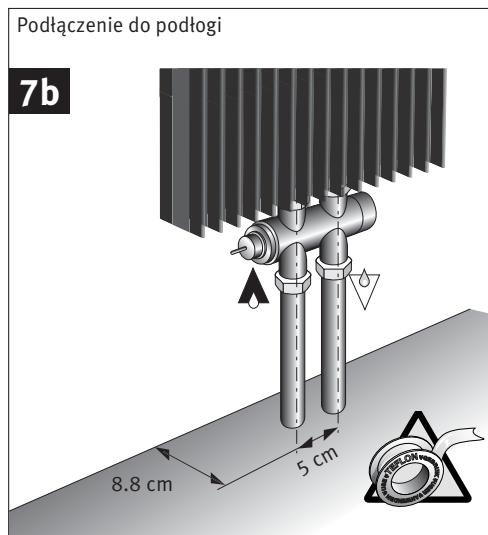
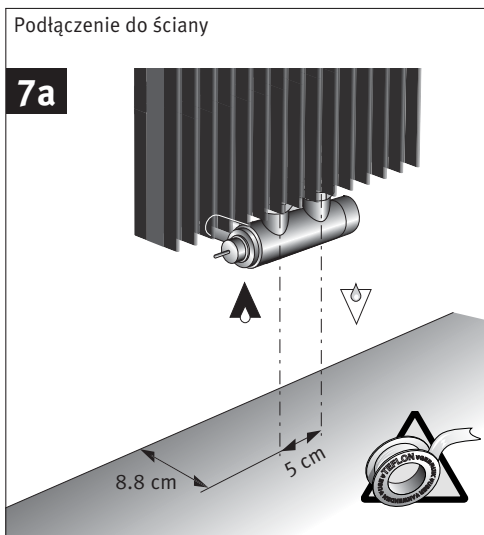
Standard

Złącza do instalacji znajdziesz w katalogu Jaga
www.jaga.com.pl

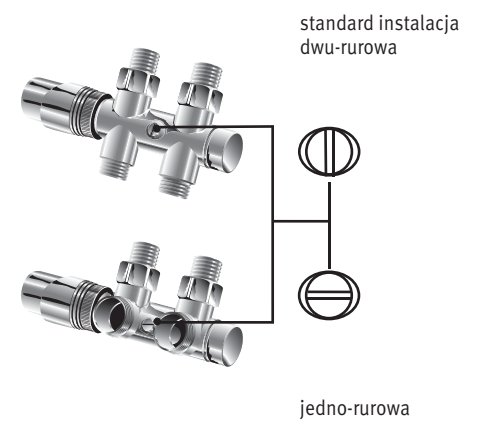
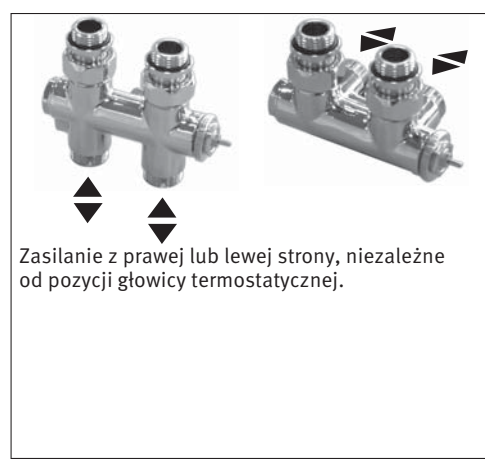




Podłączenie



Podłączenie do instalacji jedno- lub dwu-rurowej



Uwaga

Aby zagwarantować moc grzejnika Jaga zaleca się stosować zawory Deco-Pro i rurki o średnicach minimum 15/1.