

L	29.8	41.0	51.9	62.5	73.3	83.9
C	10.0	20.0	30.0	40.0	50.0	60.0
D	10.1	10.9	12.7	12.2	13.7	15.7
E	4.1	5.1	6.7	6.2	7.7	9.7
F	5.6	2.9	2.3	3.0	2.5	2.4

OPCJA



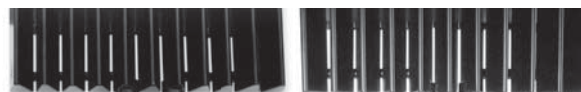
Kod 5090.1151



Kod 5090.1150



Kod 5090.1119

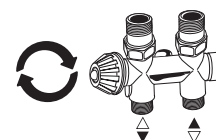
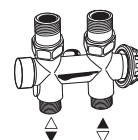


Kod 5094.425

Kod 5094.427

Kod 5090.1151

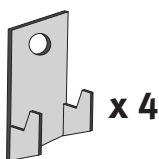
Standard



Złącza do instalacji znajdziesz w katalogu Jaga
www.jaga.com.pl

Uwaga

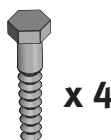
Aby zagwarantować moc grzejnika Jaga zaleca się stosować zawory Deco-Pro i rurki o średnicach minimum 15/1.



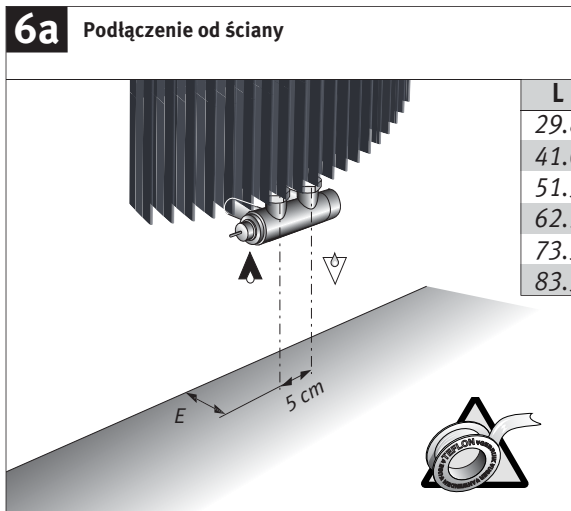
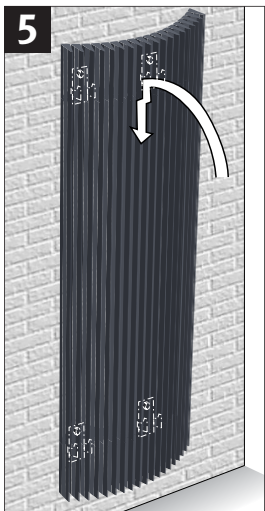
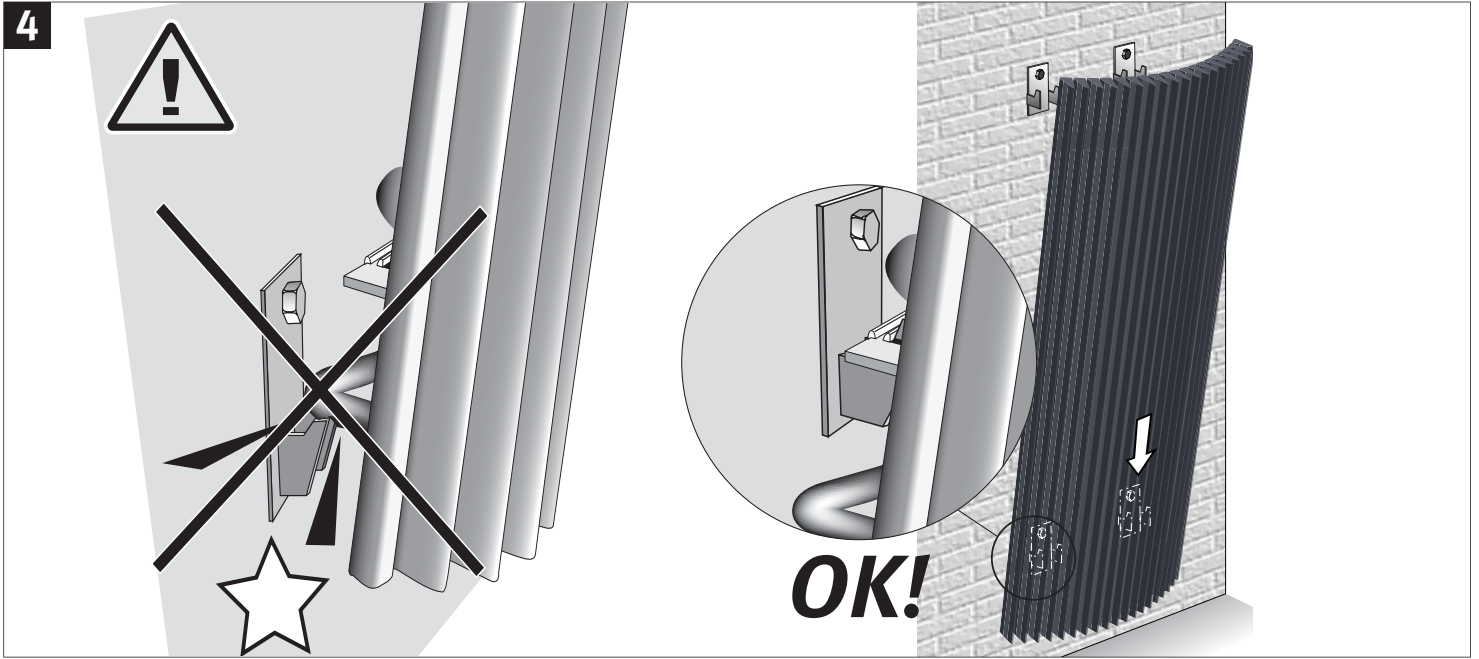
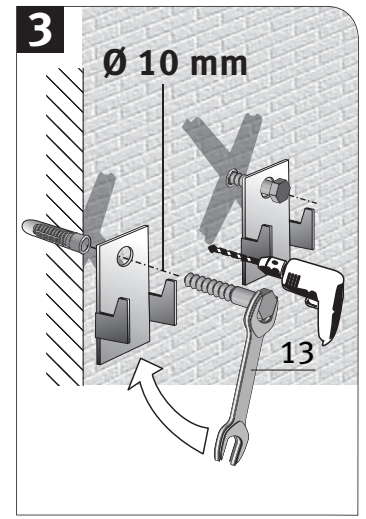
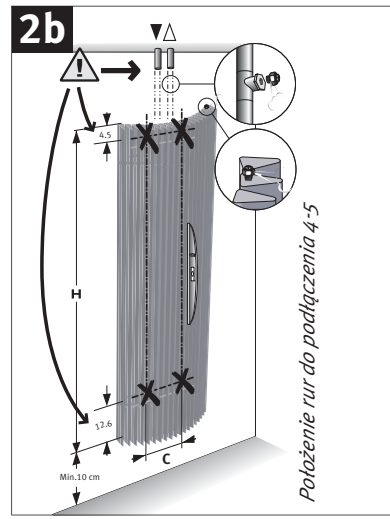
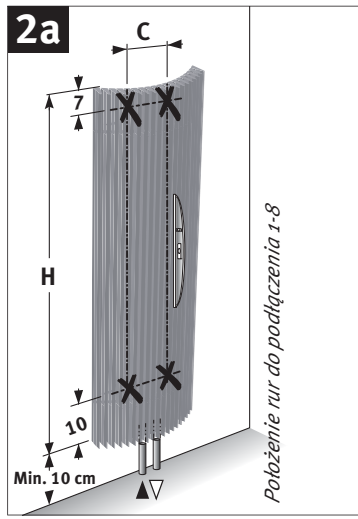
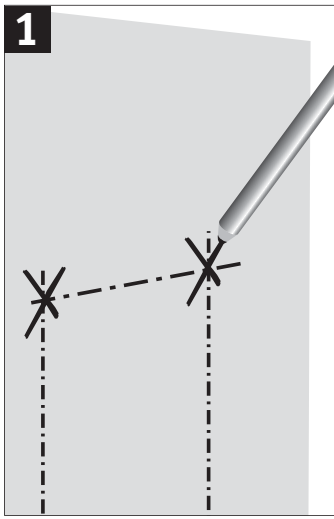
x 4



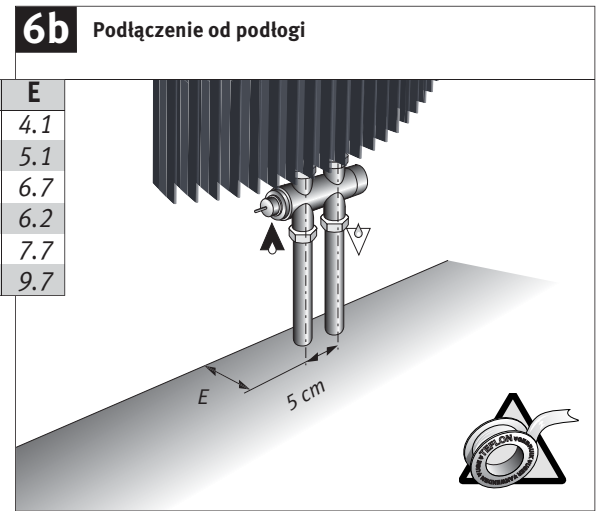
Ze względów bezpieczeństwa kołki rozporowe nie są dostarczane w zestawie. Dobierz odpowiednie kołki do swojej ściany.



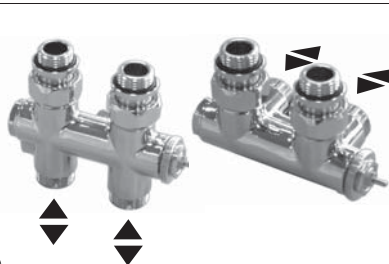
x 4



L	E
29.8	4.1
41.0	5.1
51.9	6.7
62.5	6.2
73.3	7.7
83.9	9.7



Podłączenie do instalacji jedno- lub dwururowej



Zasilanie z prawej lub lewej strony, niezależne od pozycji głowicy termostaticznej.

