

**Części**

**2x**

Zamontowane magnesy

---

**4x**

Ze względów bezpieczeństwa kołki rozporowe nie są dostarczane w komplecie. Dobierz odpowiednie kołki do swojej ściany.

**Opcja**

Kod 5090.1111

Kod 5090.1110

Kod 5090.1119

---

Kod 5094.425

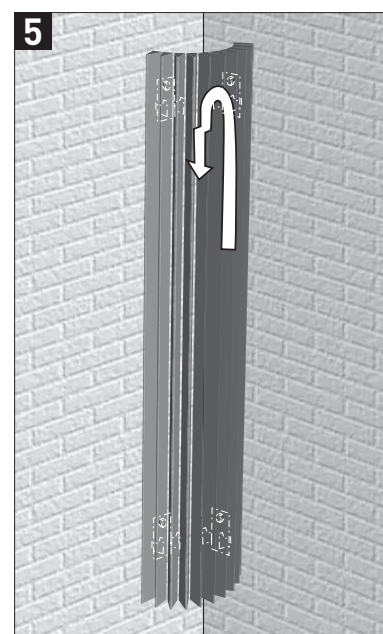
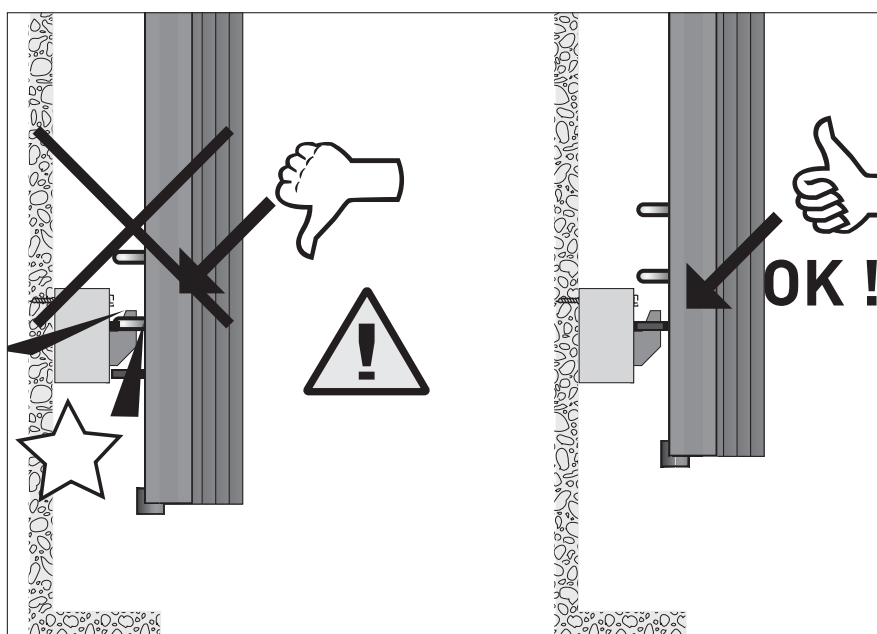
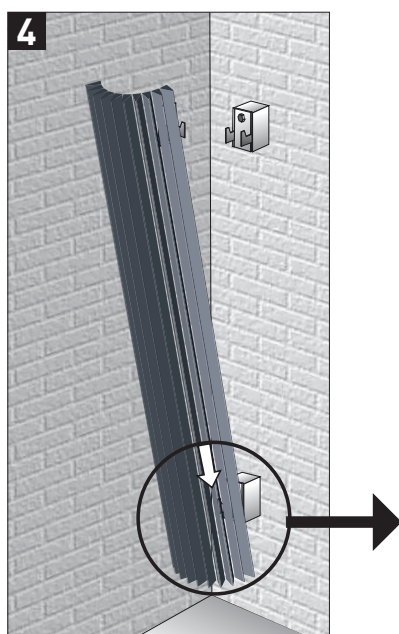
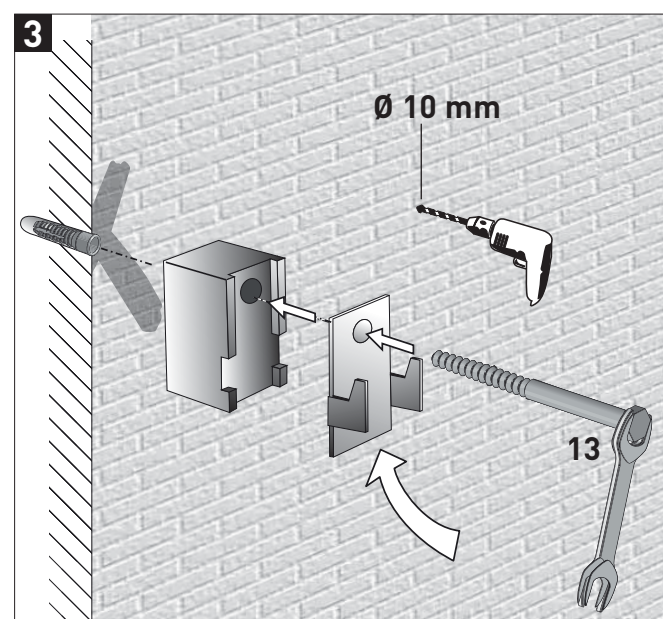
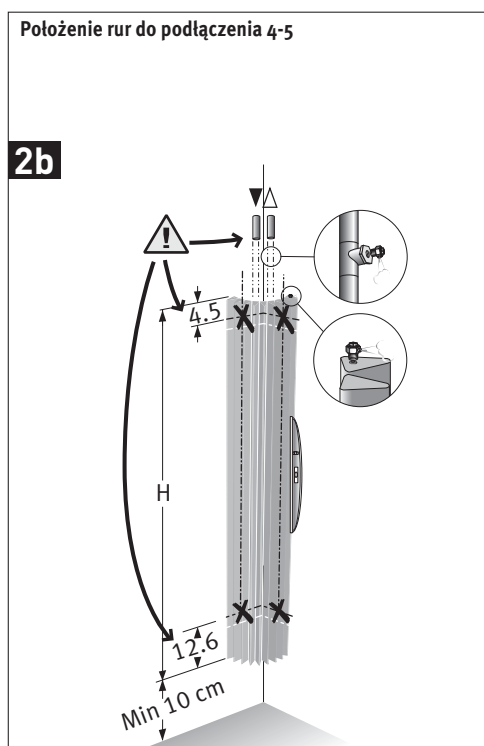
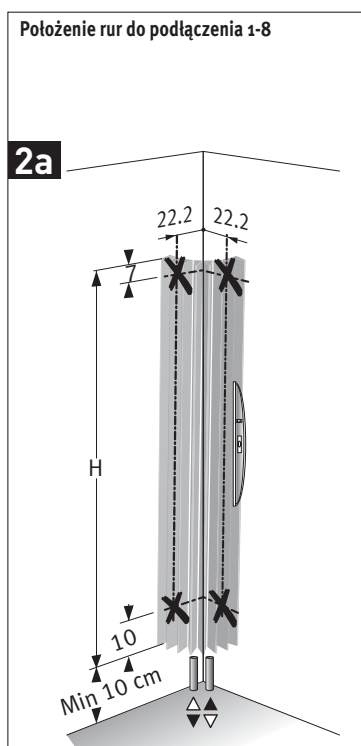
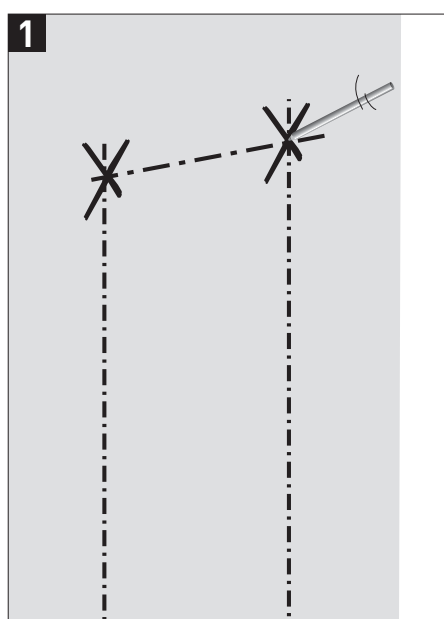
Kod 5094.427

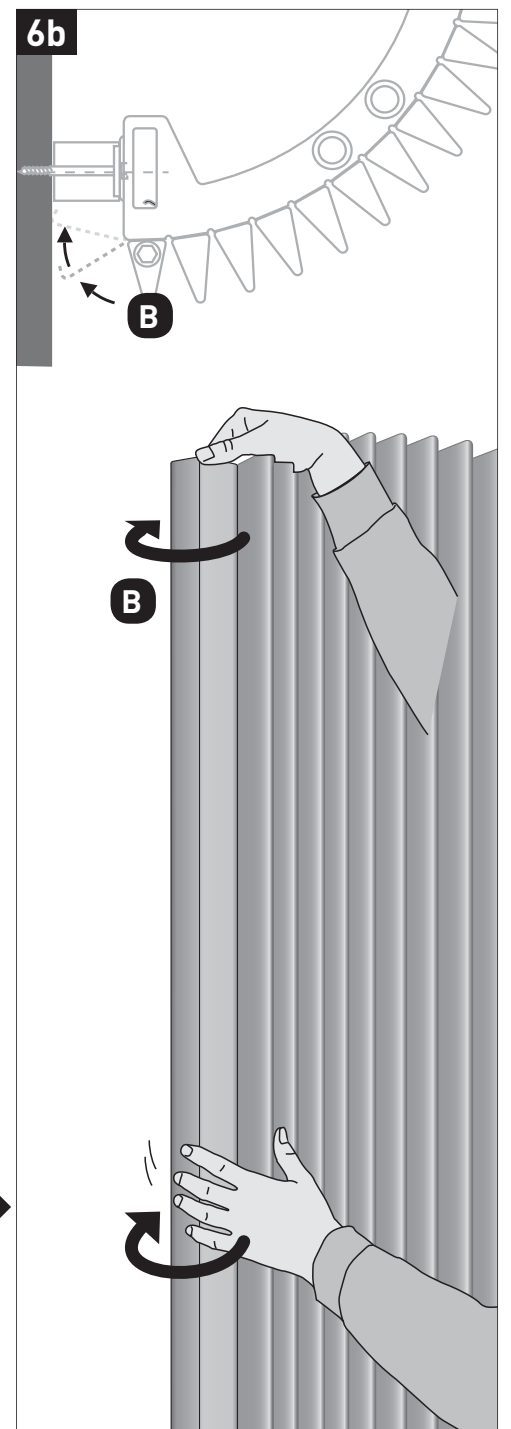
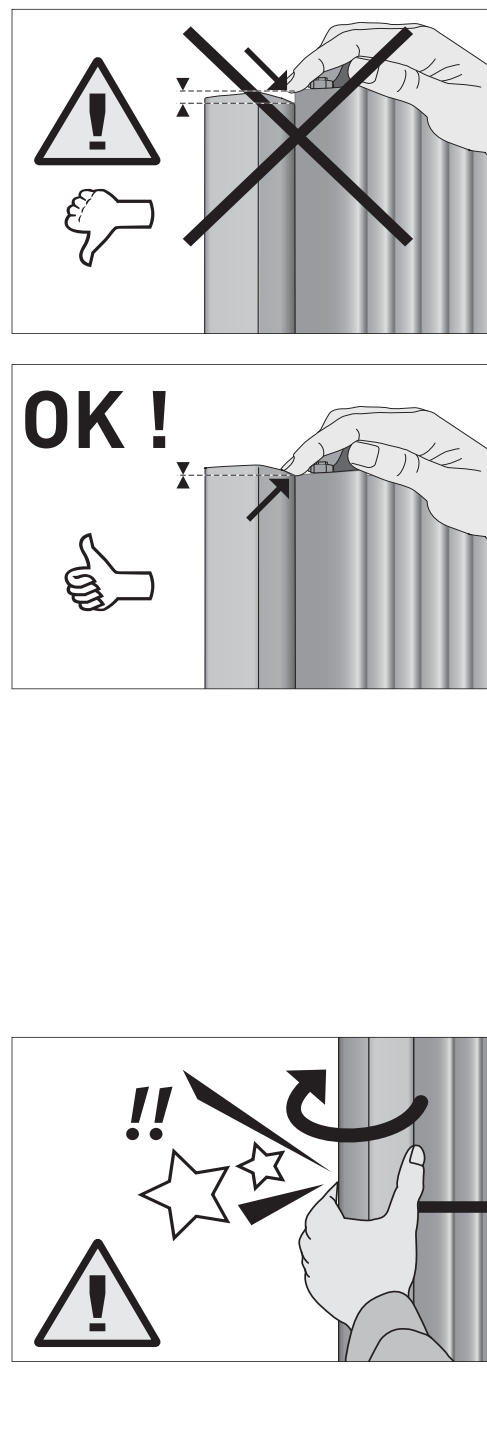
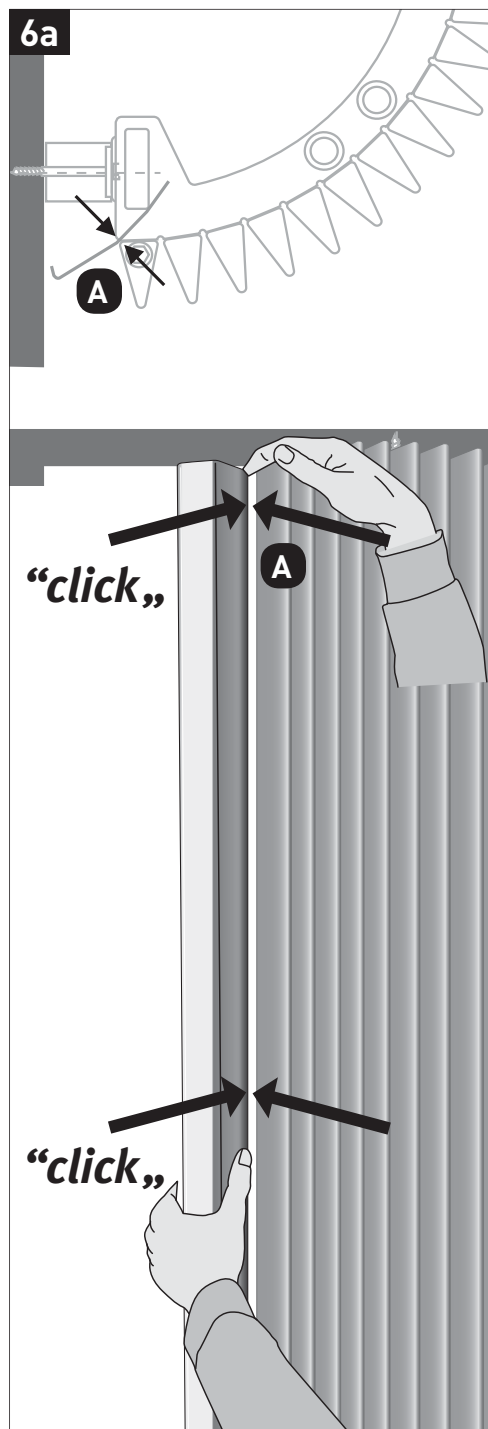
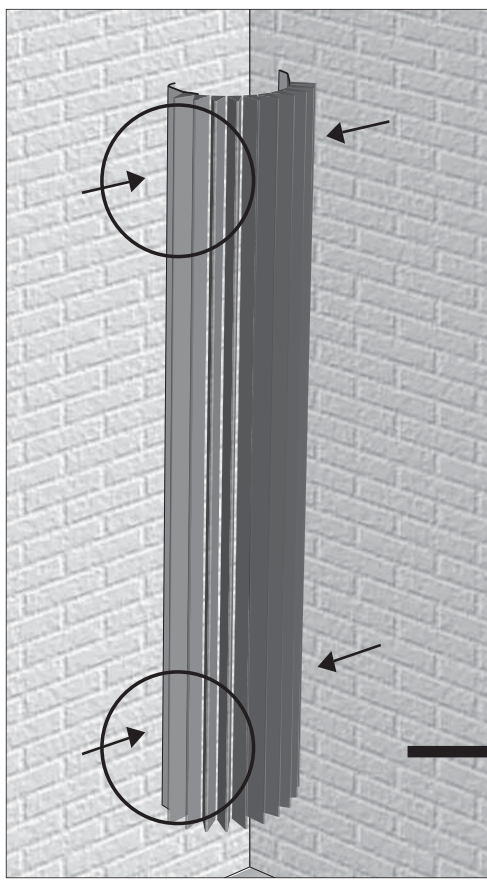
Kod 5090.1111

---

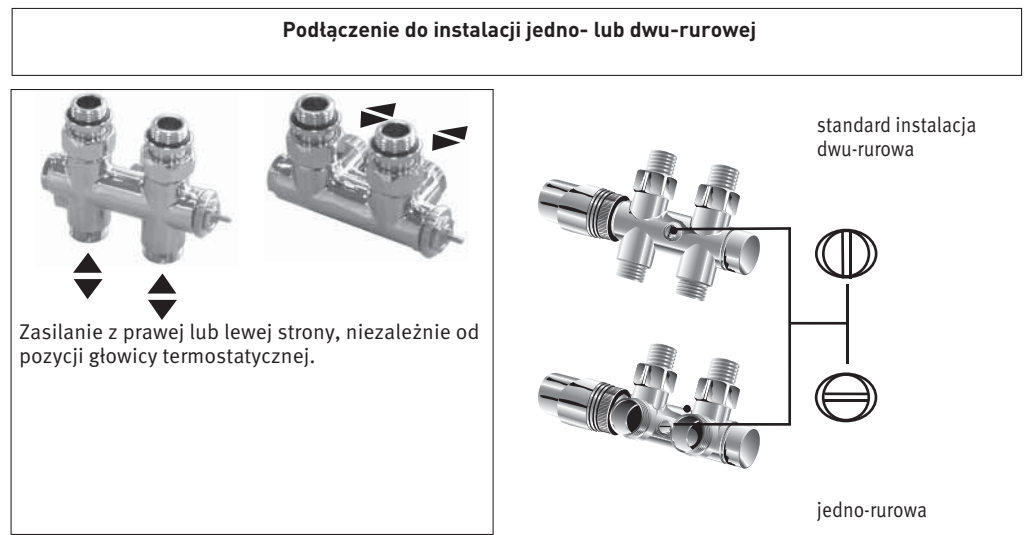
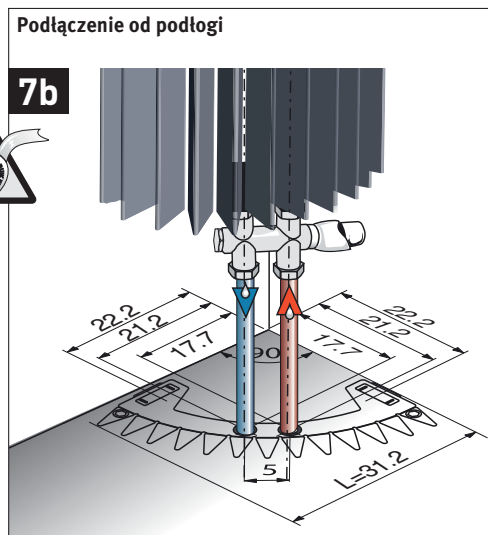
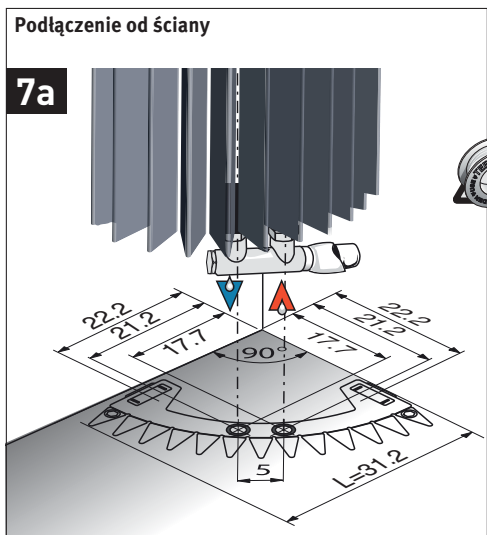
**Standard**

Złącza do instalacji znajdziesz w katalogu Jaga [www.jaga.com.pl](http://www.jaga.com.pl)





## Podłączenie



**Uwaga**  
Aby zagwarantować moc grzejnika Jaga zaleca się stosować zawory Deco-Pro i rurki o średnicach minimum 15/1.