

### OPCJA



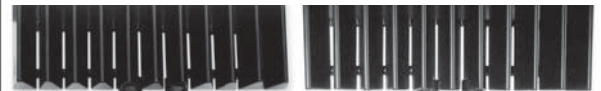
Kod 5090.1151



Kod 5090.1150



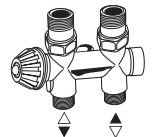
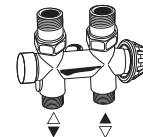
Kod 5090.1119



Kod 5094.425

Kod 5094.427  
Kod 5090.1151

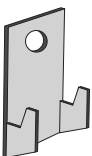
### Standard



Złącza do instalacji znajdziesz w katalogu Jaga  
[www.jaga.com.pl](http://www.jaga.com.pl)

### Uwaga

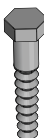
Aby zagwarantować moc grzejnika Jaga zaleca się stosować zawory Deco-Pro i rurki o średnicach minimum 15/1.



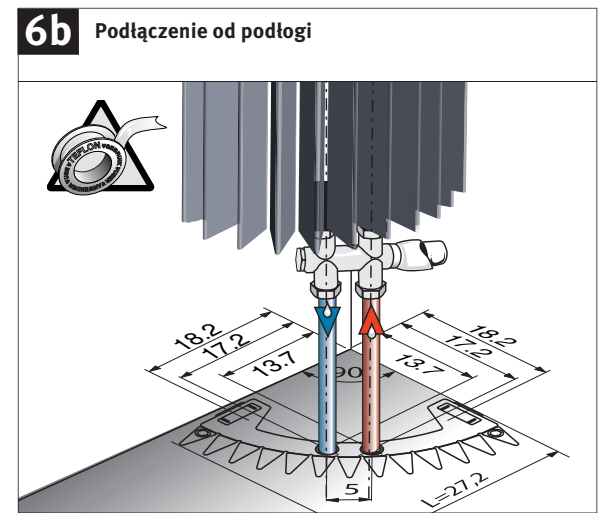
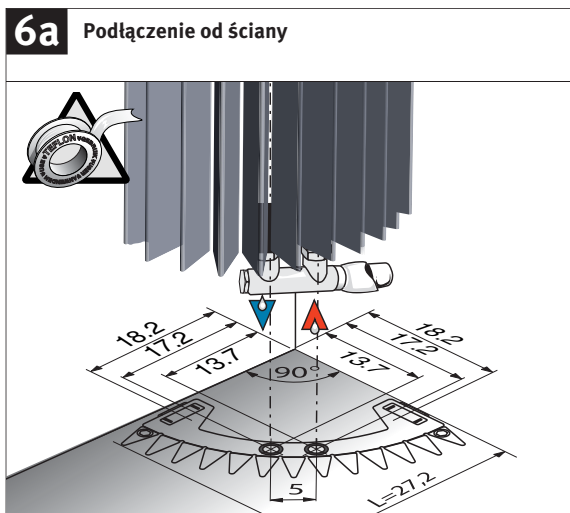
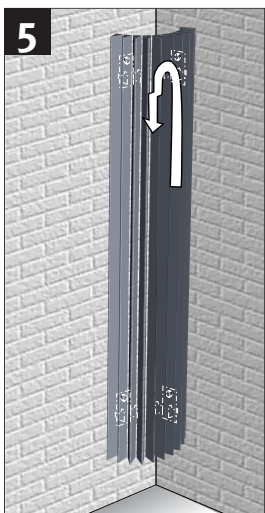
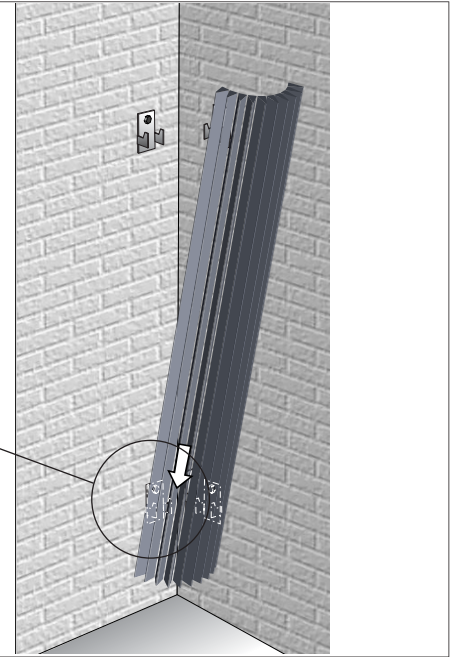
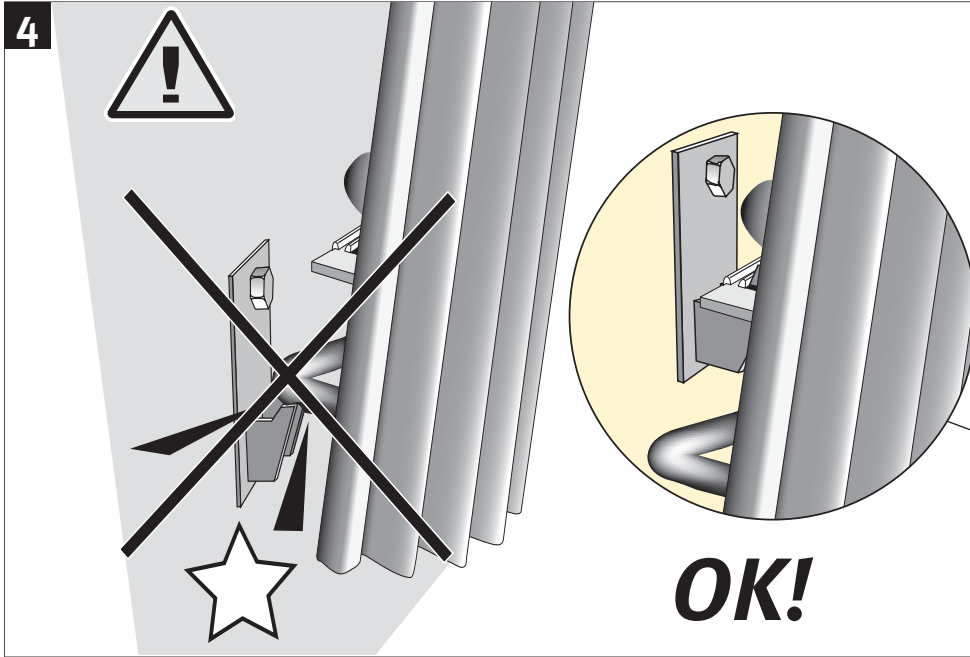
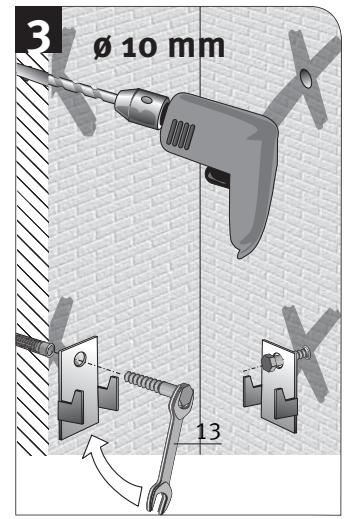
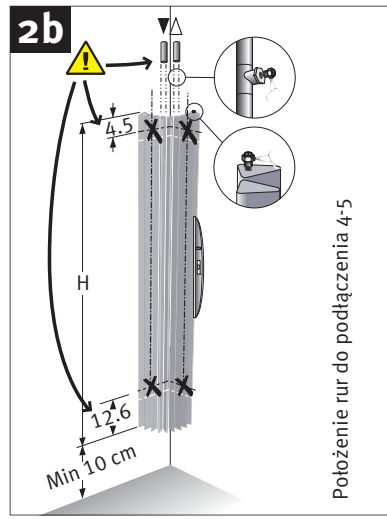
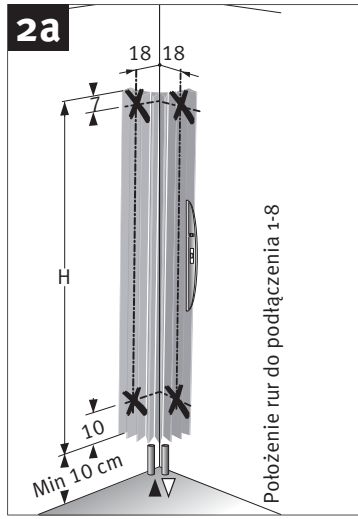
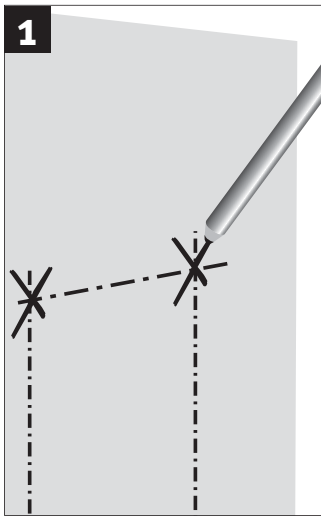
X 4



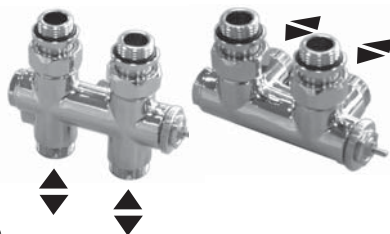
Ze względów bezpieczeństwa kotki rozporowe nie są dostarczane w komplecie. Dobierz odpowiednie kotki do swojej ściany.



X 4



**Podłączenie do instalacji jedno- lub dwururowej**



Zasilanie z prawej lub lewej strony, niezależnie od pozycji głowicy termostaticznej.

