

L	51.9	62.5	73.3
C	30.0	40.0	50.0
D	15.7	16.2	17.7
E	11.7	11.2	12.7
F	7.2	8.0	7.5

**Części**

2x

Zamontowane magnesy

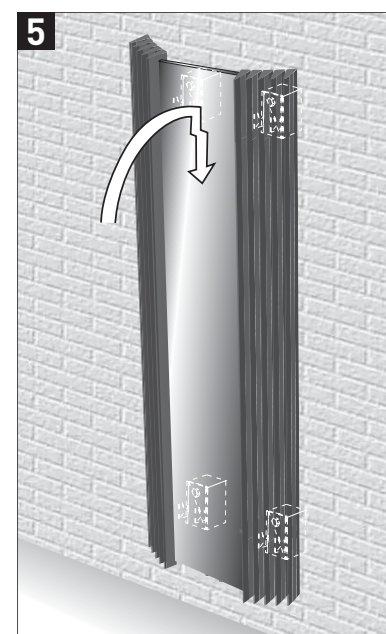
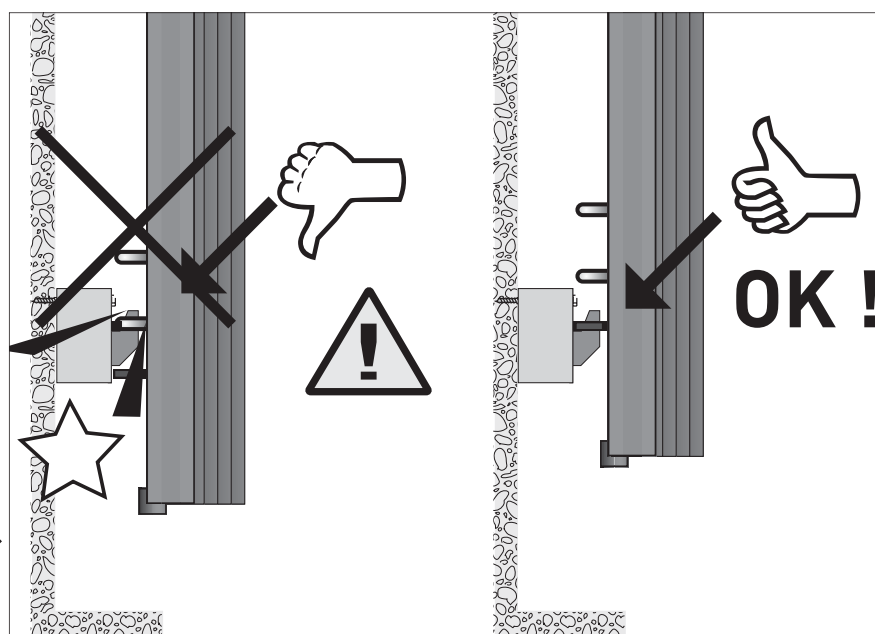
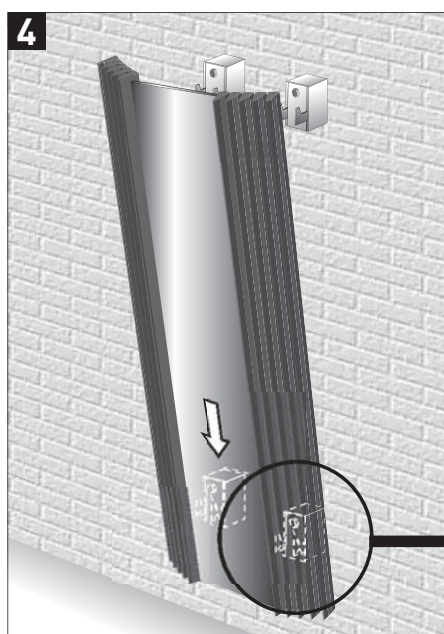
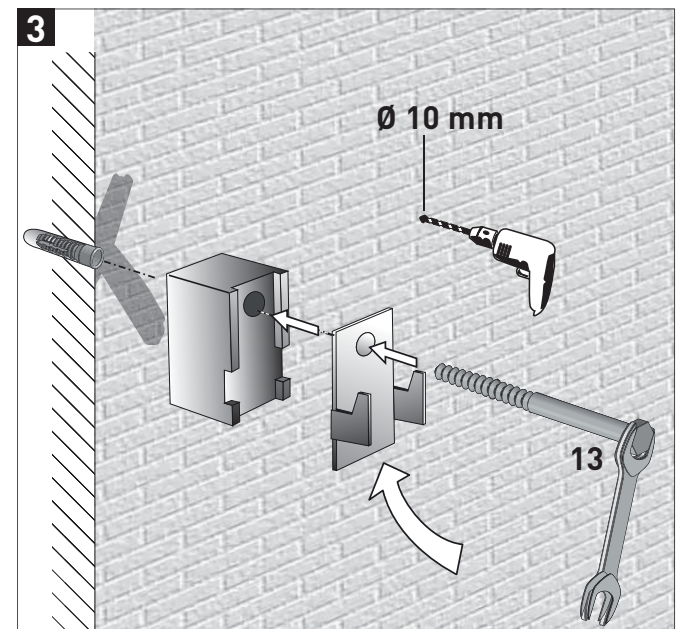
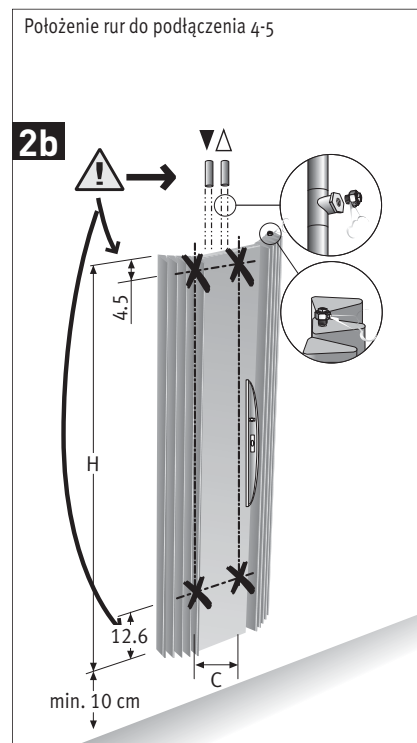
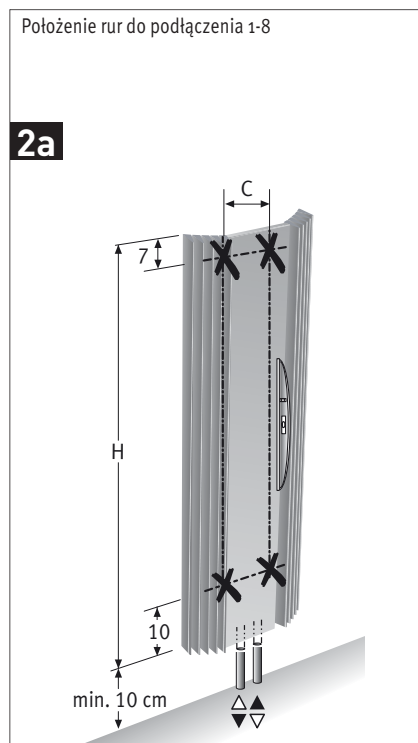
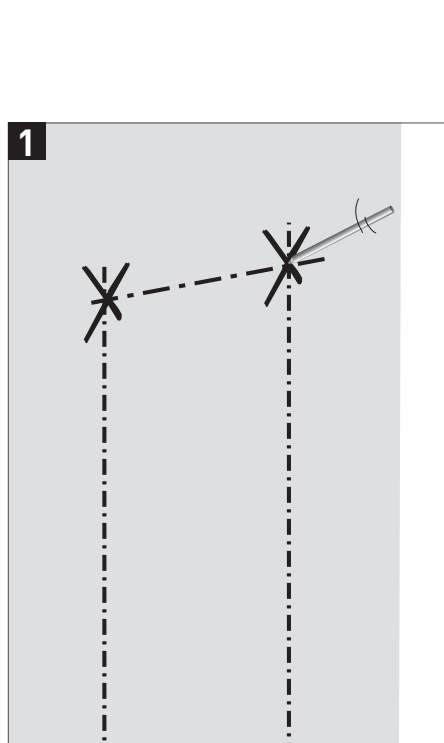
4x

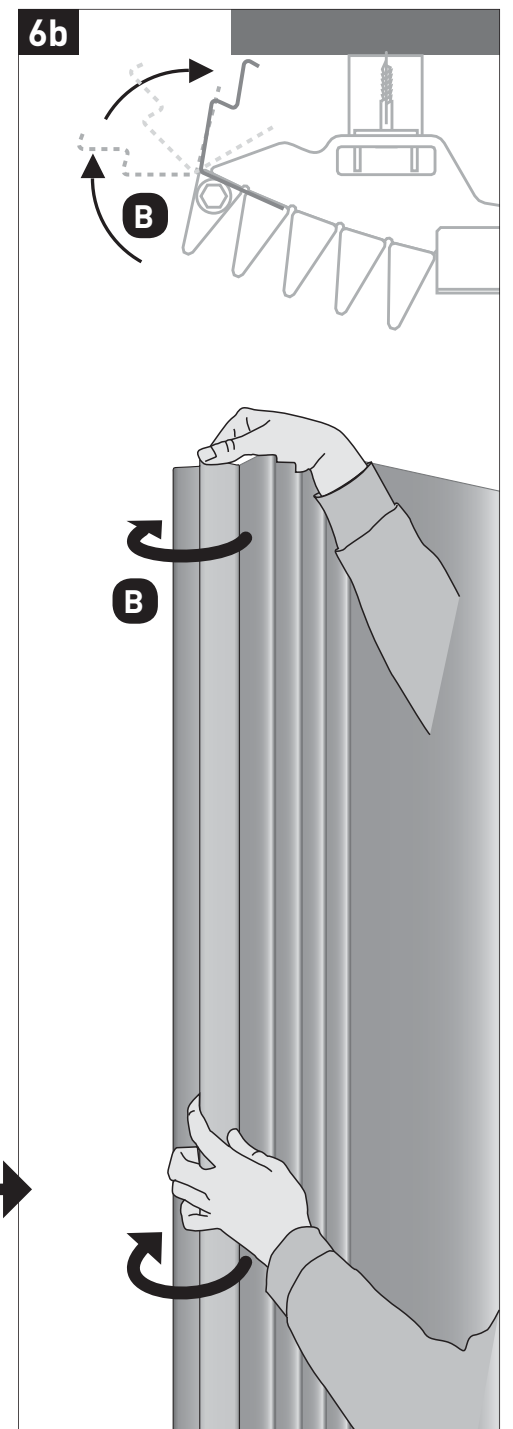
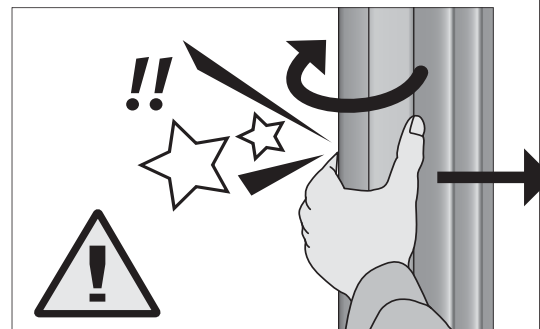
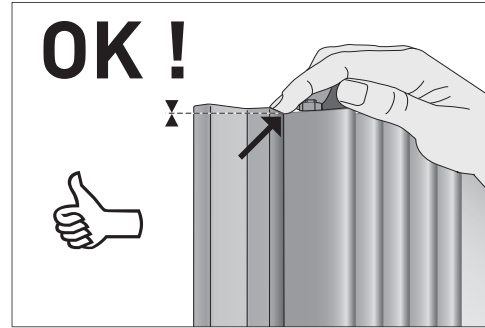
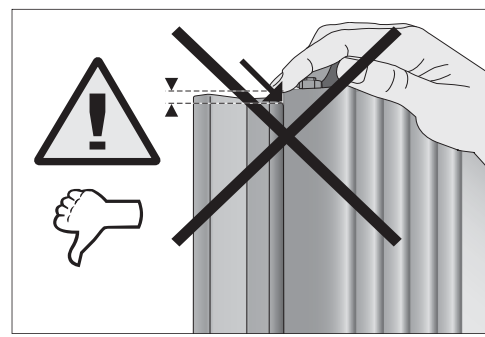
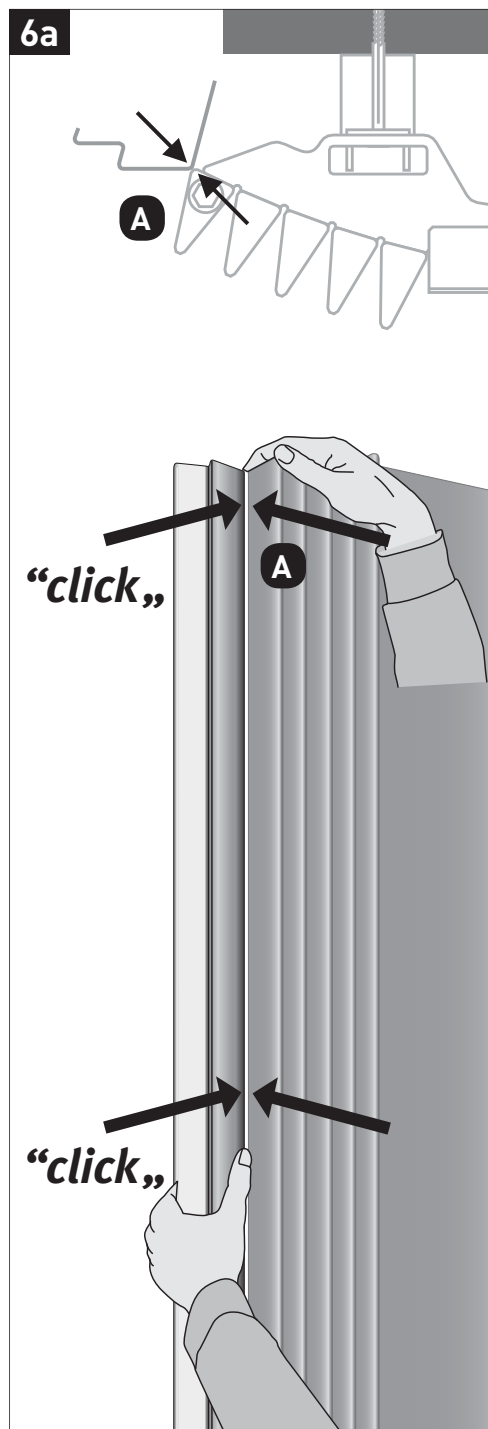
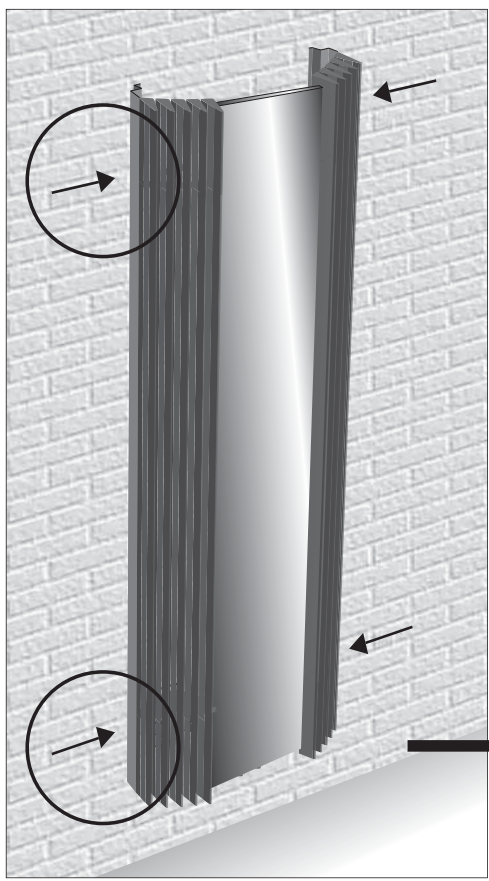
Ze względów bezpieczeństwa kołki rozporowe nie są dostarczane w komplecie. Dobierz odpowiednie kołki do swojej ściany.

**Opcja**

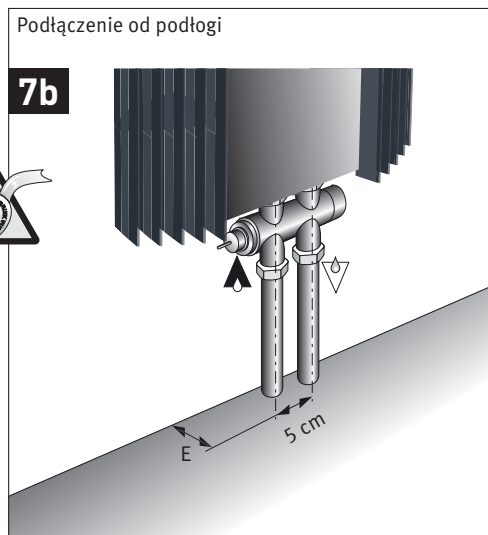
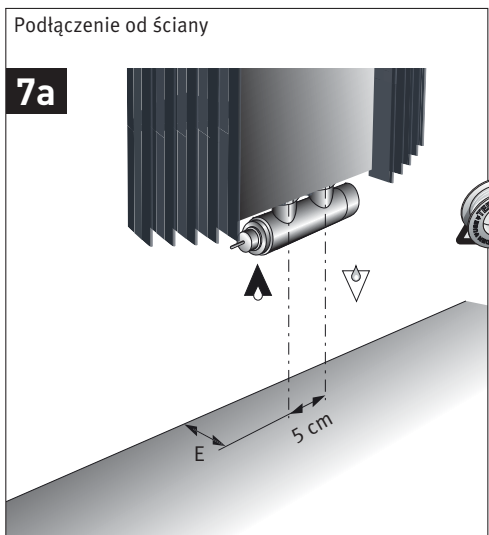
**Standard**

Złącza do instalacji znajdziesz w katalogu Jaga  
[www.jaga.com.pl](http://www.jaga.com.pl)



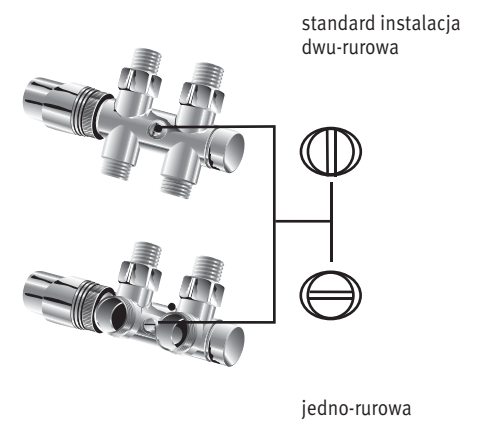
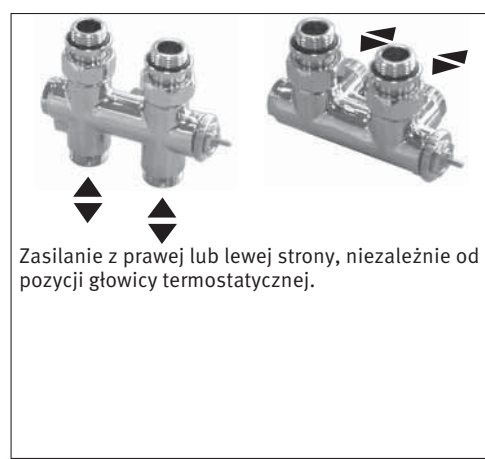


### Podłączenie



L	E
51.9	11.7
62.5	11.2
73.3	12.7

### Podłączenie do instalacji jedno- lub dwururowej



### Uwaga

Aby zagwarantować moc grzejnika Jaga zaleca się stosować zawory Deco-Pro i rurki o średnicach minimum 15/1.