

L	51.9	62.5	73.3
C	30.0	40.0	50.0
D	10.7	11.2	12.7
E	6.7	6.2	7.7
F	2.2	3.0	2.5

### Opcja



Kod 5090.1151



Kod 5090.1150



Kod 5090.1119

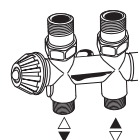
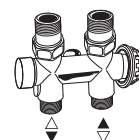


Kod 5094.425

Kod 5094.427

Kod 5090.1151

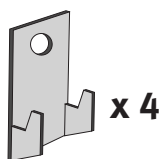
### Standard



Złącza do instalacji znajdziesz w katalogu Jaga  
[www.jaga.com.pl](http://www.jaga.com.pl)

### Uwaga

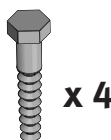
Aby zagwarantować moc grzejnika Jaga zaleca się stosować zawory Deco-Pro i rurki o średnicach minimum 15/1.



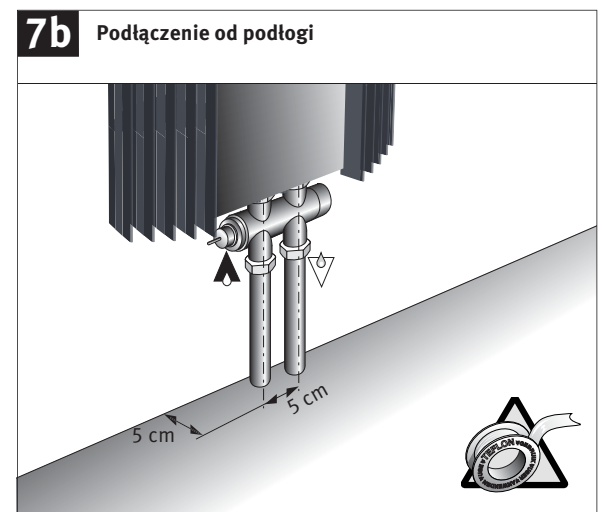
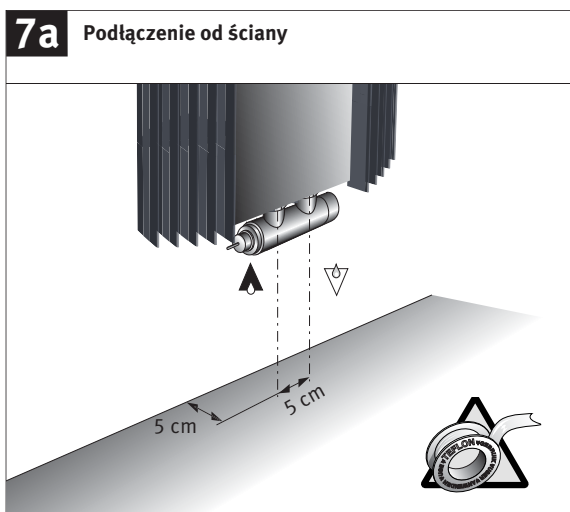
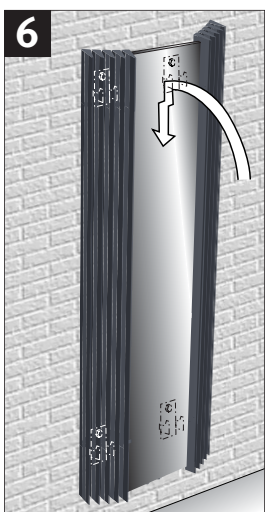
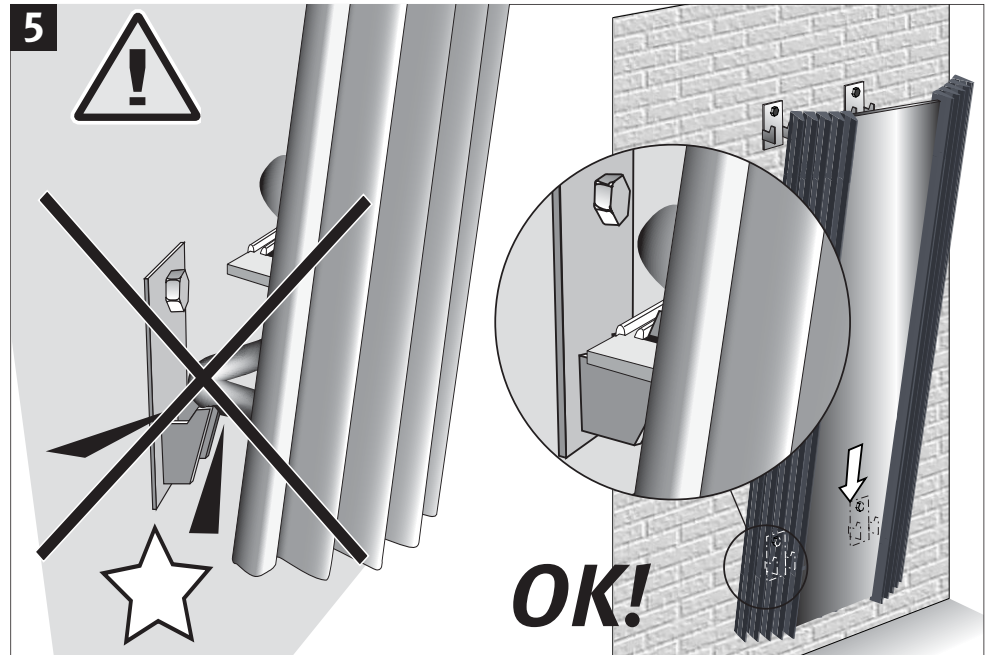
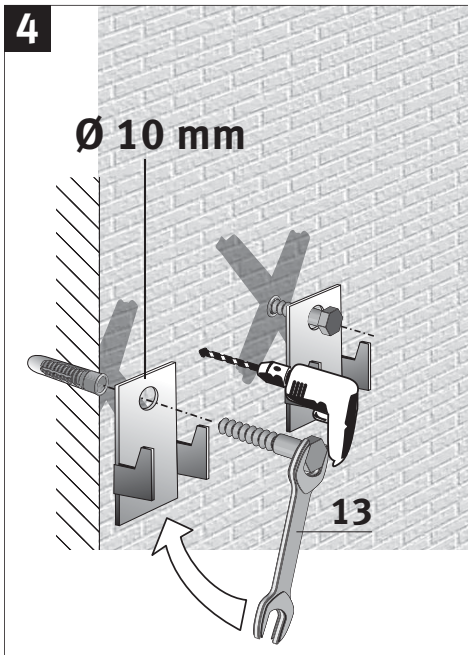
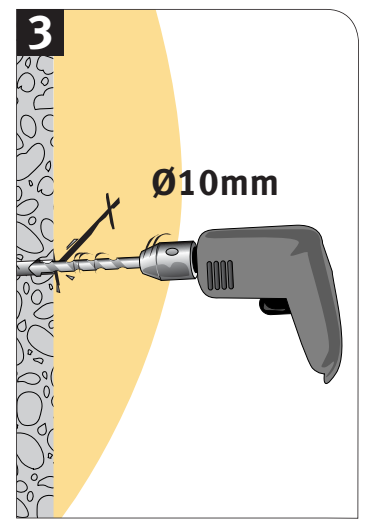
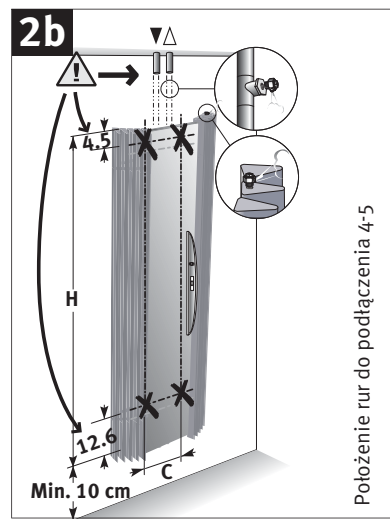
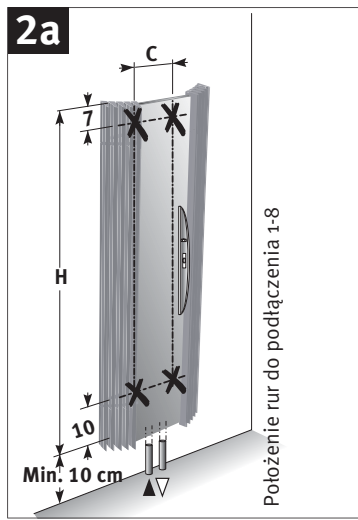
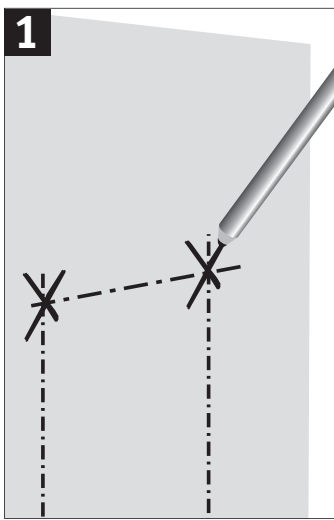
x 4



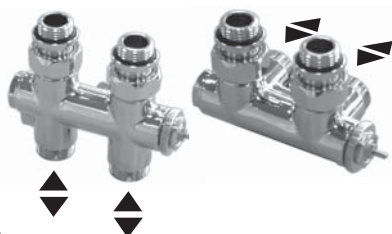
Ze względów bezpieczeństwa kotki rozporowe nie są dostarczane w komplecie. Dobierz odpowiednie kotki do swojej ściany.



x 4



**Podłączenie do instalacji jedno- lub dwururowej**



Zasilanie z prawej lub lewej strony, niezależnie od pozycji głowicy termostaticznej.

