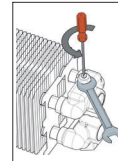
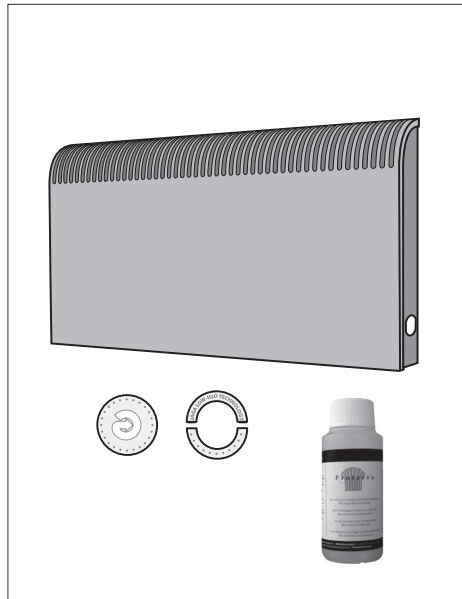
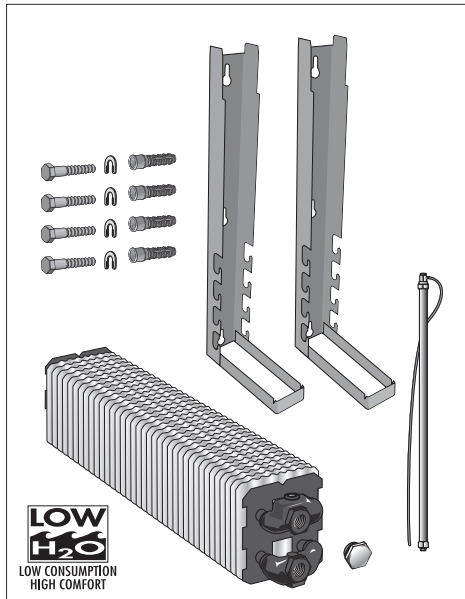
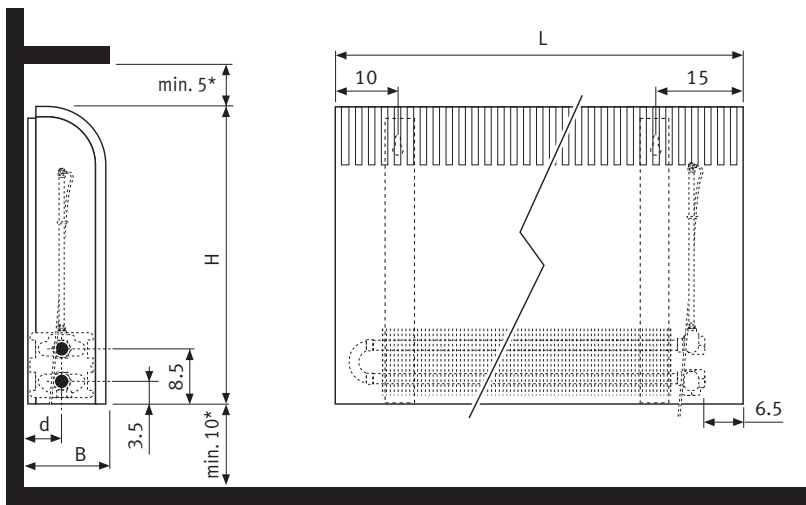


Instrukcja montażu



PL Zaślepka 1/2" i odpowietrzacz 1/8" są montowane fabrycznie. W trakcie instalacji, należy je dokręcić z siłą 5 Nm za pomocą klucza dynamometrycznego. Odpowietrzanie: użyj klucza, aby przytrzymać odpowietrznik na miejscu podczas otwierania wewnętrznej śruby w celu odpowietrzenia. Przed montażem obudowy sprawdź szczelność urządzenia. **Odpowietrz przed montażem obudowy.**

WYMIARY



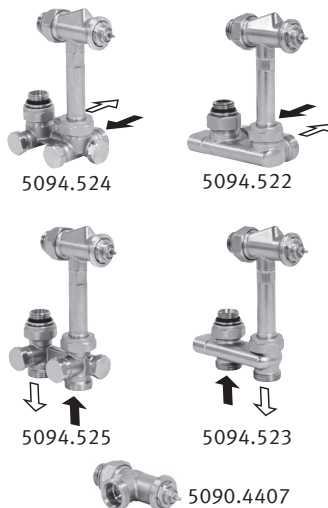
L	H
060	030
080	055
100	080
120	
140	
180	
220	

WYMIARY w cm		
Typ	B	d
06	10.8	4.6
10-11	12.8	5.3
15-16	17.8	7.8

* Mniejsze wymiary mogą obniżyć wydajność cieplną grzejnika.

OPCJE ZAWORÓW

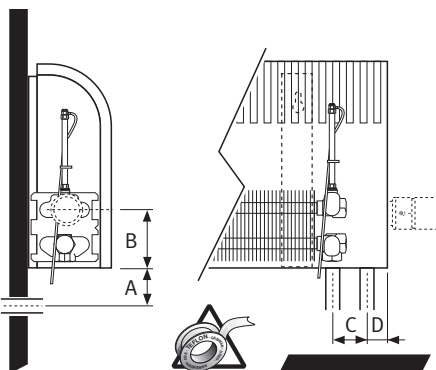
Eurocone 3/4"



M24



G 1/2"



	A	B	C	D
EC 3/4"	3.5	--	5.0	3.0
M 24	4.5	--	3.8	2.0
G 1/2"	--	8.0	5.0	3.0

