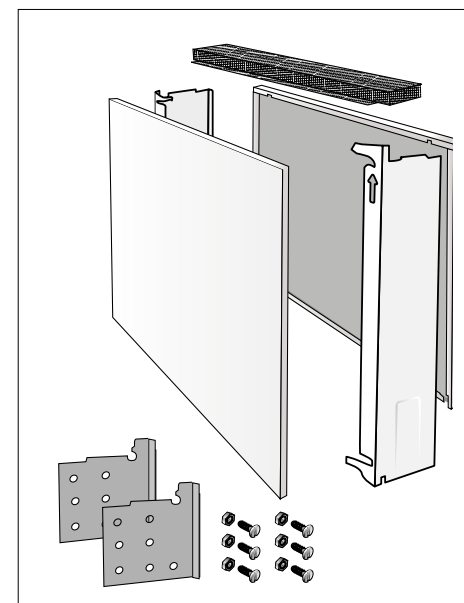
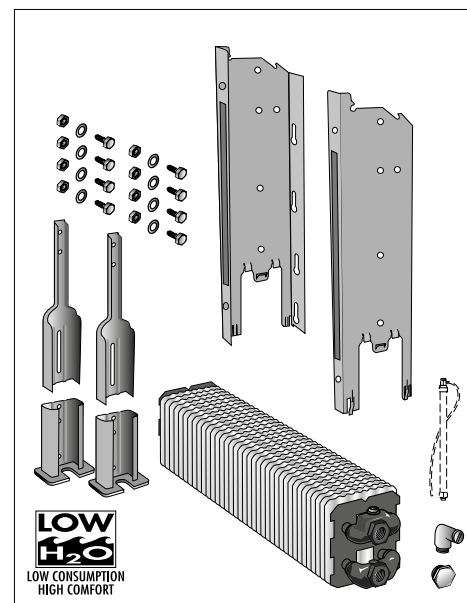


# jaga LINEA PLUS

CLIMATE DESIGNERS

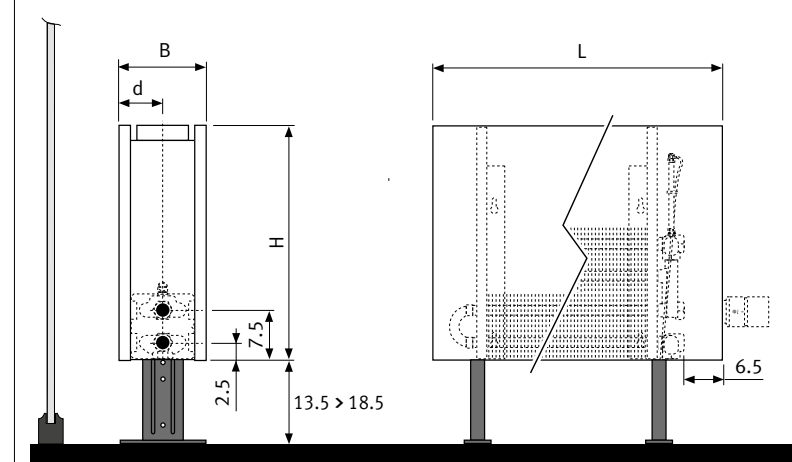
## Instrukcja montażu model ścienny

*Energy*  
**SAVERS**  
**LOW-H2O**



**PL** Zaślepka 1/2" i odpowietznik 1/8" są montowane fabrycznie. W trakcie instalacji, należy je dokręcić z siłą 5 Nm za pomocą klucza dynamometrycznego. Odpowietrzanie: użyj klucza, aby przytrzymać odpowietznik na miejscu podczas otwierania wewnętrznej śruby w celu odpowietrzenia. Przed montażem obudowy sprawdzić szczelność urządzenia. **Odpowietrz przed montażem obudowy.**

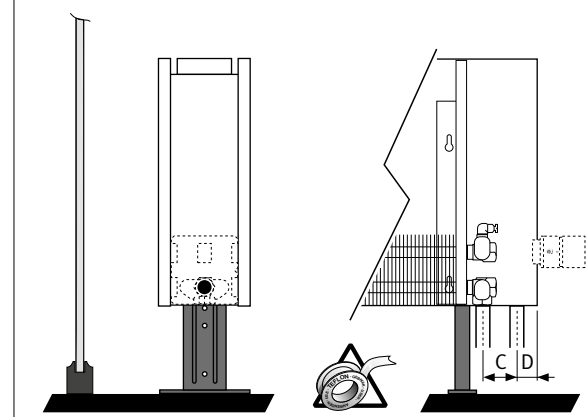
### WYMIARY



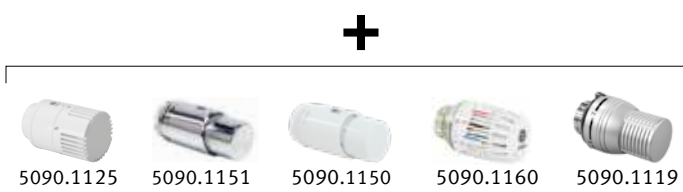
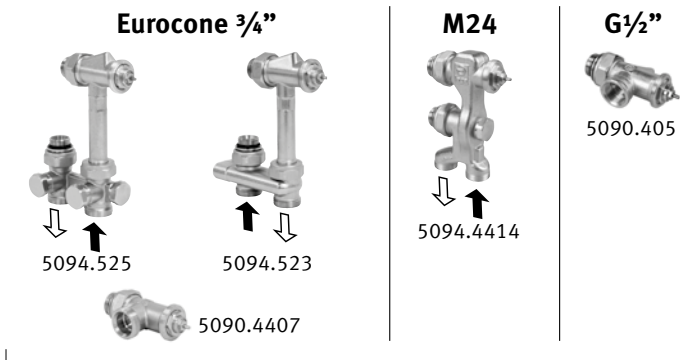
L	H
050	020
060	035
070	
080	
090	
100	
110	
120	
140	
160	
180	
200	
220	
240	
260	
280	

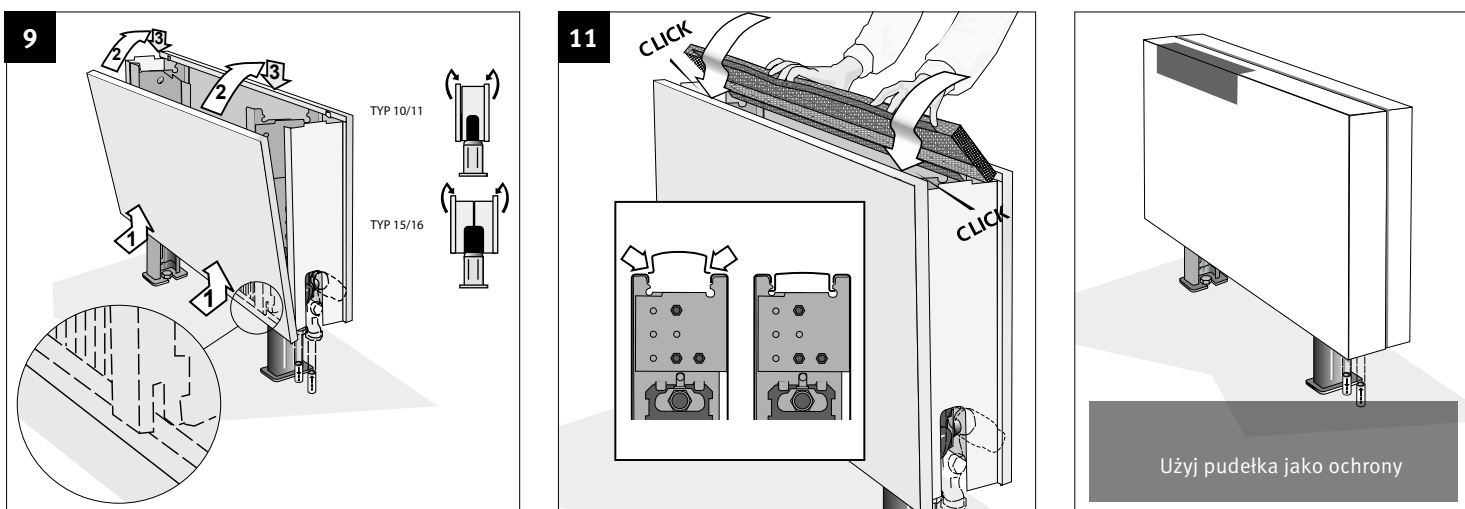
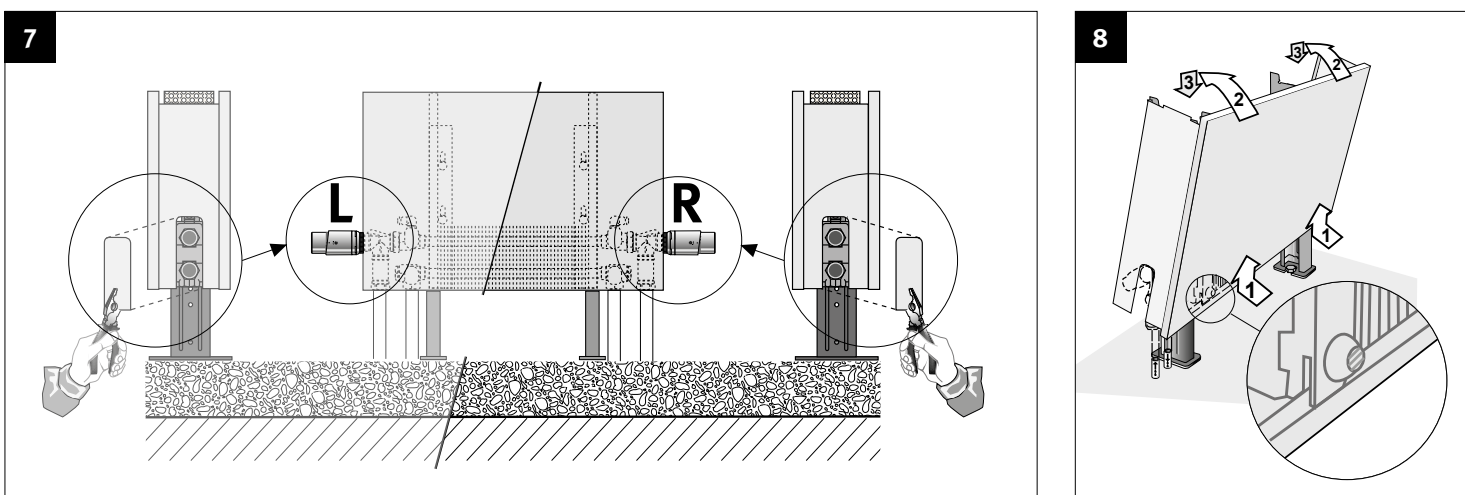
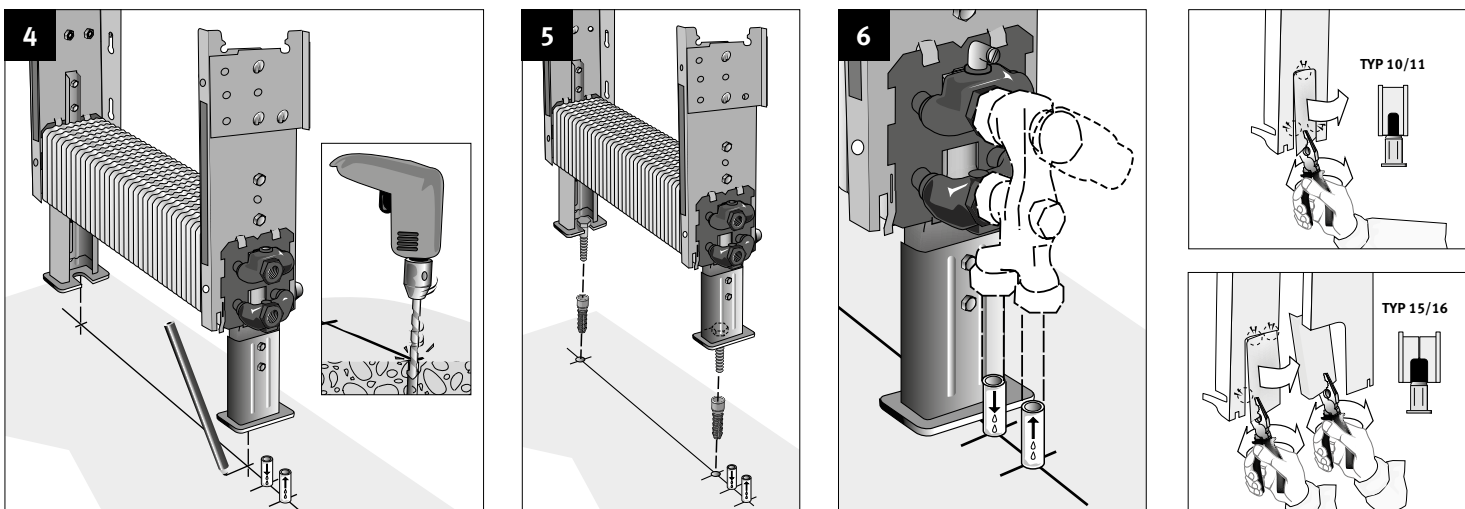
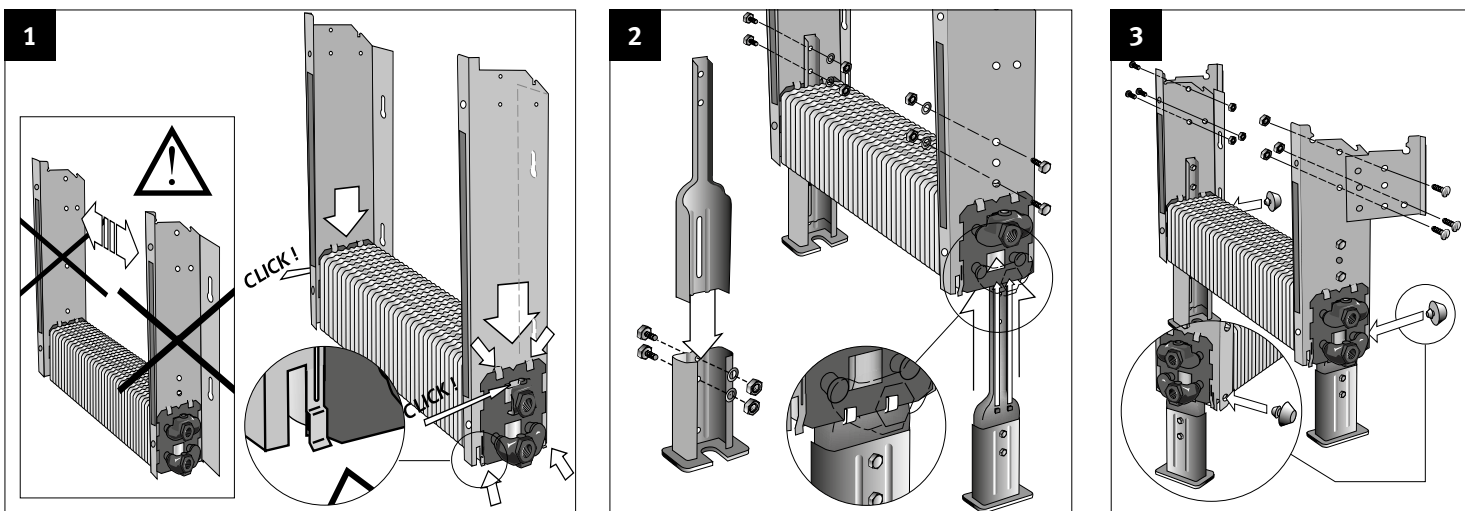
WYMIARY w cm		
Typ	B	d
10-11	13	6.5
15-16	18	9.0

### OPCJE ZAWORÓW



	C	D
EC 3/4"	5.0	3.5
M 24	3.8	2.5
G 1/2"	5.0	3.5



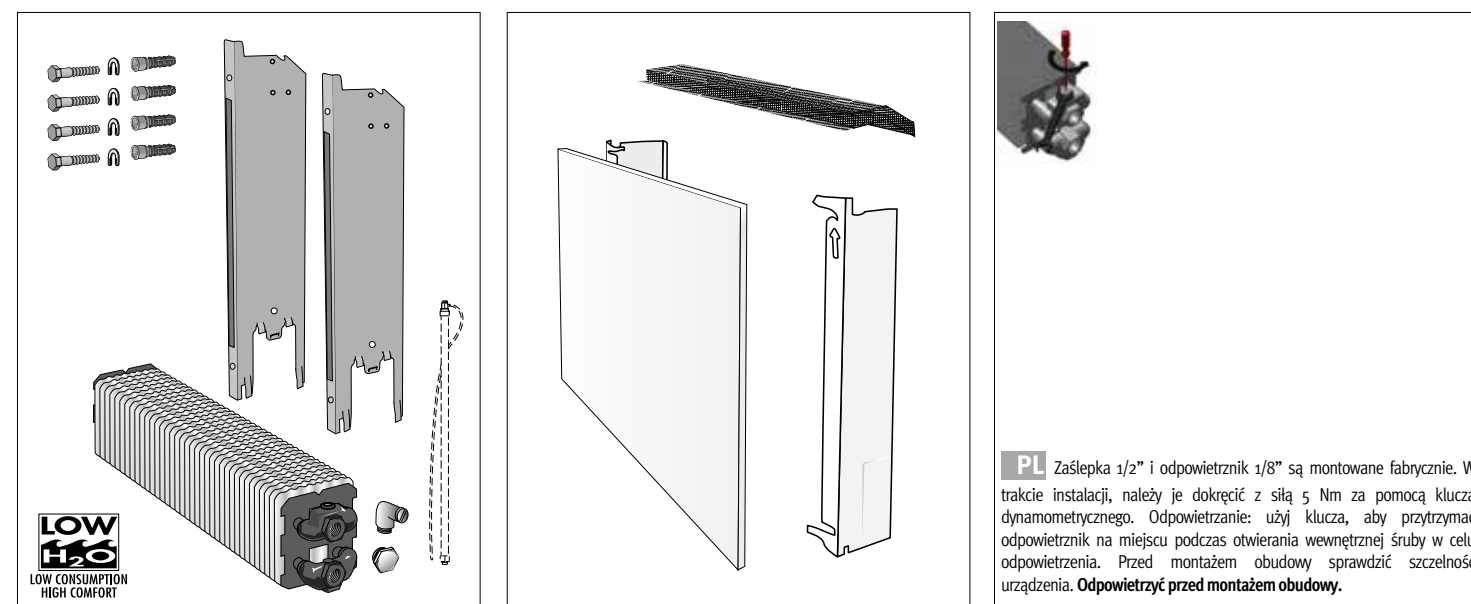


# jaga LINEA PLUS

CLIMATE DESIGNERS

## Instrukcja montażu model stojący

Energy  
**SAVERS**  
LOW-H<sub>2</sub>O



### WYMIARY

L	H
050	020
060	035
070	050
080	065
090	095
100	
110	
120	
140	
160	
180	
200	
220	
240	
260	
280	

WYMIARY w cm		
Typ	B	d
10-11	11.8	5.3
15-16	16.8	7.8
20-21	21.8	10.3

\* Mniejsze wymiary zmniejszają wydajność.

### OPCJE ZAWORÓW

	A	B	C	D
EC 3/4"	3.5	--	5.0	3.5
M 24	4.5	--	3.8	2.5
G 1/2"	--	7.5	5.0	3.5

**Eurocone 3/4"**

5094.524, 5094.522, 5094.525, 5094.523, 5094.447

**M24**

5094.4414 + 2x 5095.020

**G 1/2"**

5090.405, 5090.1125, 5090.1151, 5090.1150, 5090.1160, 5090.1119

Użyj pudełka jako ochrony