



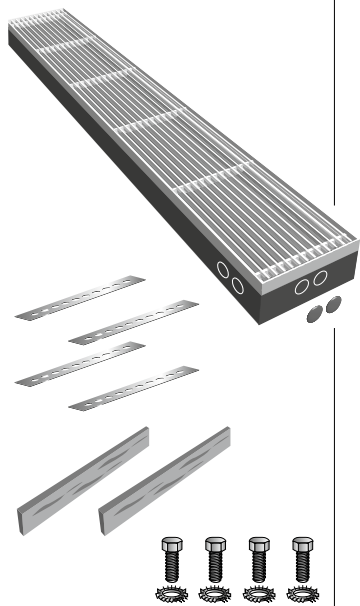
# MINI CANAL

JAGA

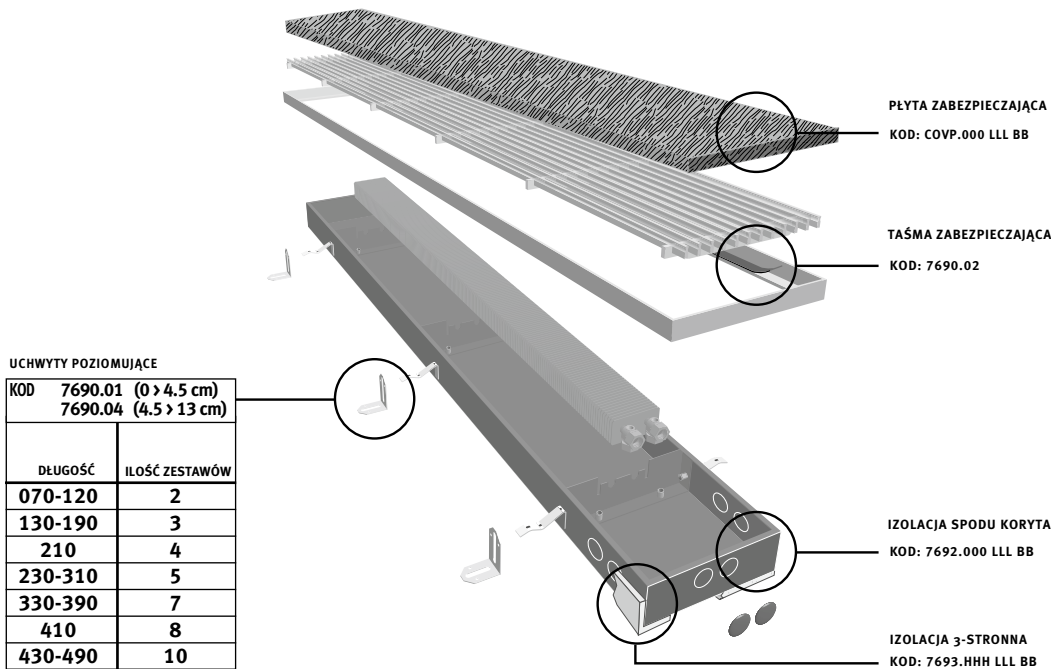
Energy  
SAVERS  
LOW-H<sub>2</sub>O

## Instrukcja montażu

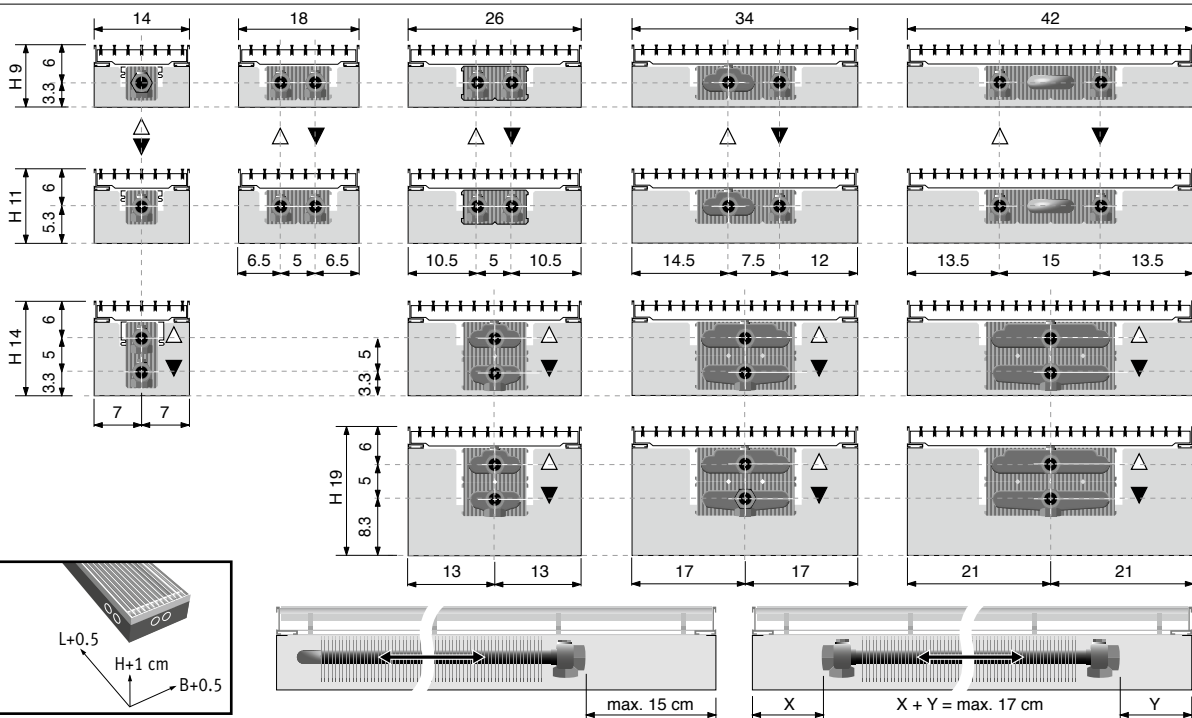
### Standardowa dostawa



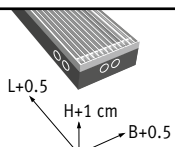
### OPCJE



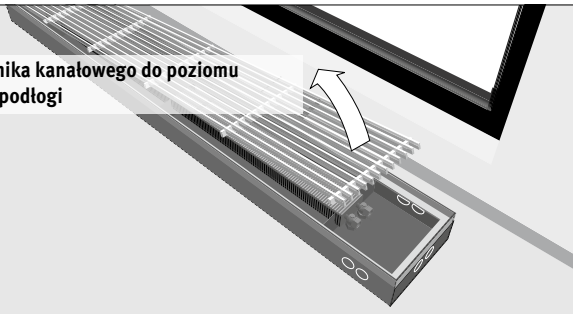
### Wymiary



### Wymiary otworu na grzejnik



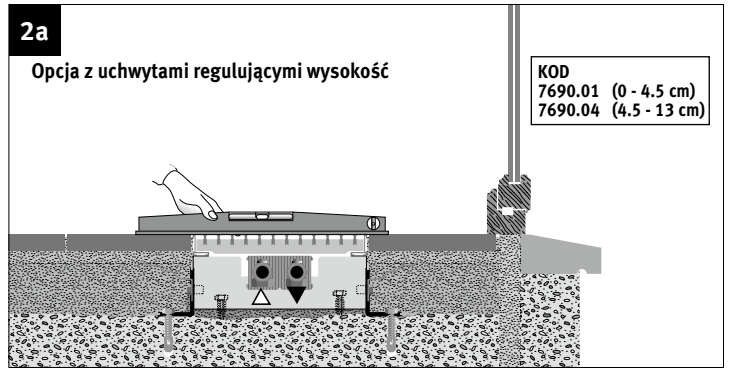
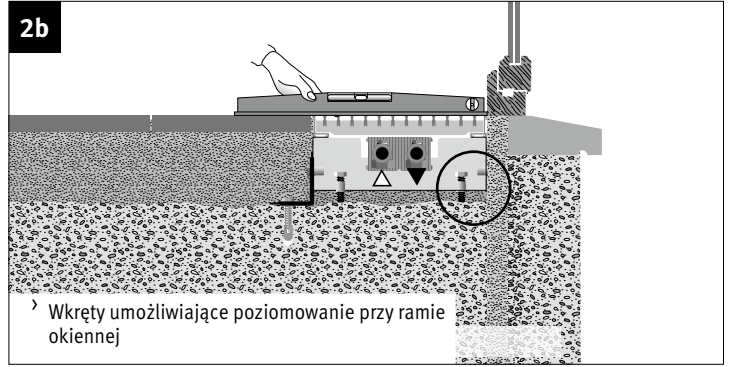
**PL** Wypełnij miejsce pomiędzy grzejnikiem a betonem stabilną masą.

**1****Montaż grzejnika kanałowego do poziomu wykończonej podłogi**

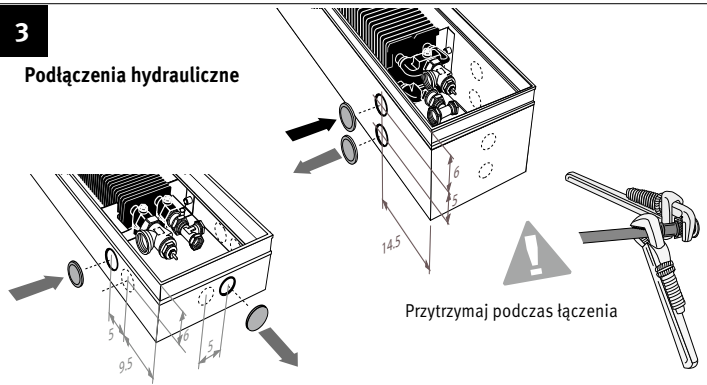
Wszystkie zaślepki i odpowietzniki 1/8" oraz 1/2" dokręcane są w fabryce Jaga ręcznie. Sprawdź dokręcenie tych elementów przed napełnieniem instalacji aby uniknąć wycieków.

**2a****Opcja z uchwytemi regulującymi wysokość**

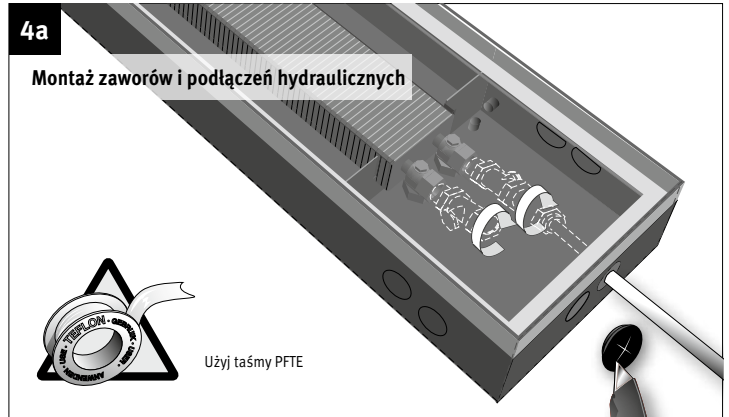
KOD  
7690.01 (0 - 4.5 cm)  
7690.04 (4.5 - 13 cm)

**2b**

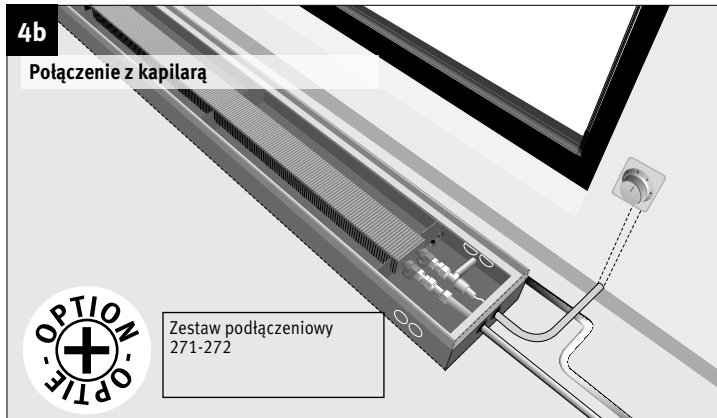
› Wkręty umożliwiające poziomowanie przy ramie okiennej

**3****Podłączenia hydrauliczne**

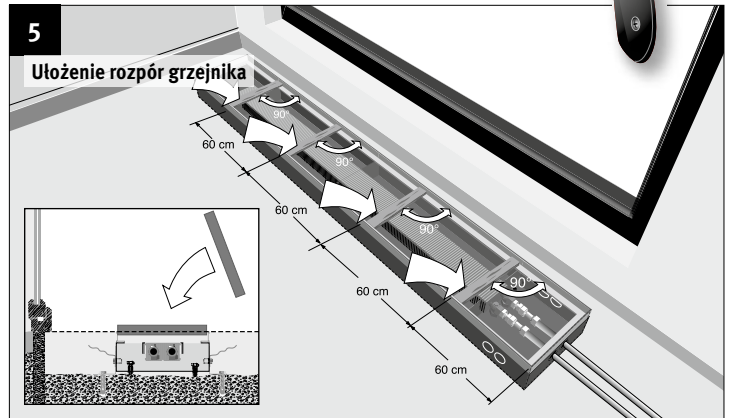
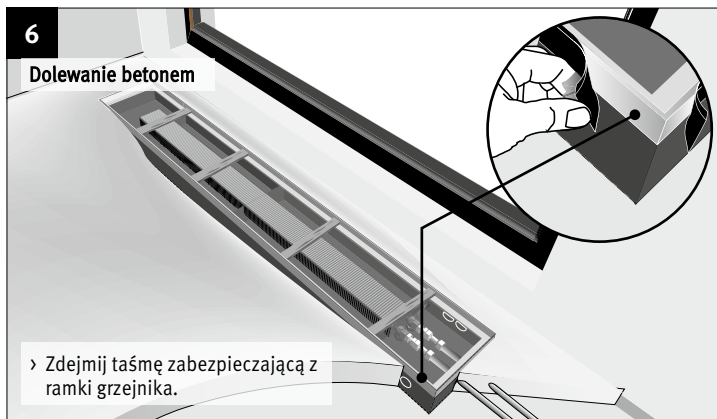
Przytrzymaj podczas łączenia

**4a****Montaż zaworów i połączeń hydraulicznych**

Użyj taśmy PTFE

**4b****Połączenie z kapilarą**

Zestaw podłączeniowy  
271-272

**5****Ułożenie rozpór grzejnika****6****Dolewanie betonem**

› Zdejmij taśmę zabezpieczającą z ramki grzejnika.

**7****Wykończenie**