

jaga

CLIMATE DESIGNERS

MINI STOJĄCY HYBRID

TRYB AUTO-CHANGE-OVER

INSTALACJA I EKSPLOATACJA

OGRZEWANIE I CHŁODZENIE PASYWNE



OGRZEWANIE



CHŁODZENIE PASYWNE

SPIS TREŚCI

1. OPIS PRODUKTU.....	3
2. WYMIARY	3
3. INSTALACJA.....	4
4. STEROWANIE.....	6
5. AUTO-CHANGE-OVER	7
6. USTAWIENIA.....	8
6.1. REGULACJA TEMPERATURY CZYNNIKA.....	8
6.2. USTAWIANIE PRĘDKOŚCI WENTYLATORA.....	9

DEKLARACJA ZGODNOŚCI

CEO JAGA N.V.
Jan Kriekels



JAGA N.V. - Verbindingslaan 16 - B 3590, deklaruje z pełną odpowiedzialnością, że produkt, do którego odnosi się niniejsza deklaracja: **DBH** jest zgodny z następującymi normami i dokumentami, jeżeli używane są zgodnie z:

NBN EN 60335-1 w oparciu o EN60335-1:2012 + A11:2014 + A12:2017 + A13:2017
NBN EN 60335-2-80 w oparciu o EN 60335-2-80:2003 + A1:2004 + A2:2009

- Dyrektywa niskonapięciowa 2014/35/EC
- Dyrektywa kompatybilności elektromagnetycznej EMC 2014/30/EC
- Dyrektywa maszynowa Machinery 2006/42/EC
- Dyrektywa RoHS 2011/65/EU



 +48 22 672 88 82

Ważne informacje



Urządzenie musi zostać zainstalowane przez certyfikowanego instalatora zgodnie z instrukcją instalacji i lokalnymi przepisami budowlanymi. Postępuj zgodnie z niniejszą instrukcją obsługi i przechowuj ją w bezpiecznym miejscu! Urządzenie musi być zawsze dostępne w celu konserwacji i kontroli.

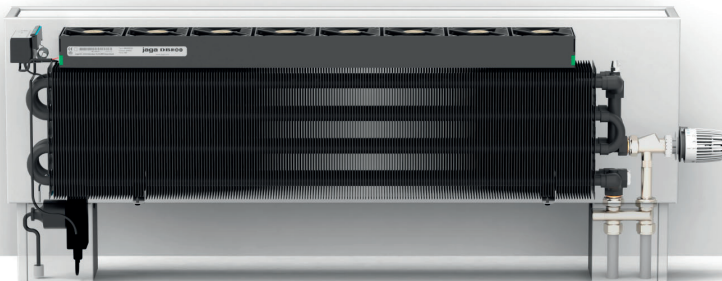
Gwarancja traci ważność, gdy:

– Instrukcje instalacji, konserwacji lub obsługi zawarte w niniejszej instrukcji nie są przestrzegane.

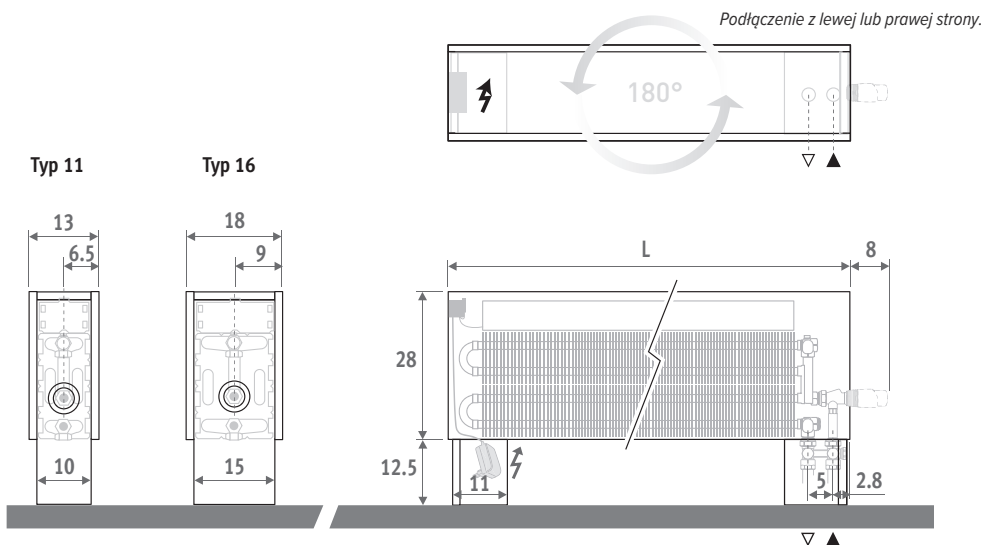
- Pierwsze uruchomienie zostało przeprowadzone przed generalnym czyszczeniem zarówno wentylatora, jak i węzownicy.
 - W produkcji dokonano modyfikacji przed, w trakcie lub po instalacji produktu.
 - Konserwacja została przeprowadzona przez osoby nieupoważnione.
 - Dostęp do urządzenia został ograniczony ze względu na warunki panujące na miejscu.
- Niniejsze urządzenie objęte jest ogólnymi warunkami gwarancji firmy Jaga NV.

1. OPIS PRODUKTU

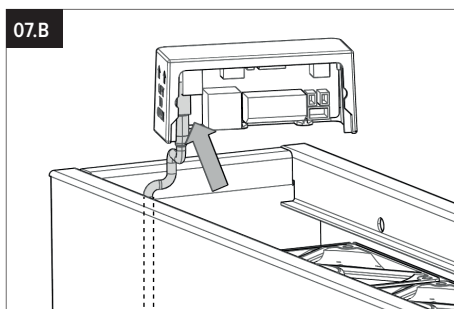
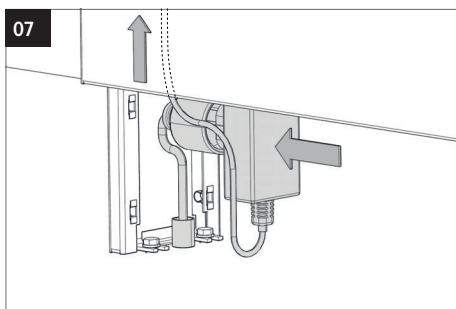
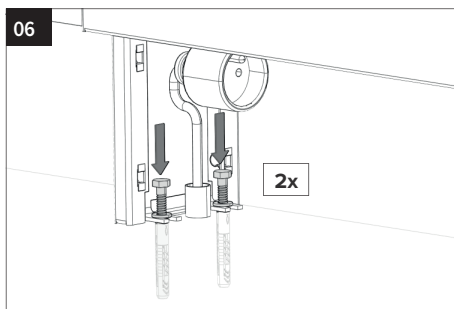
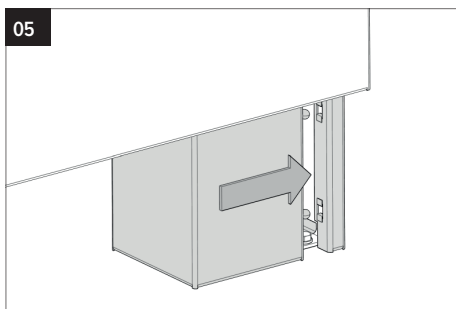
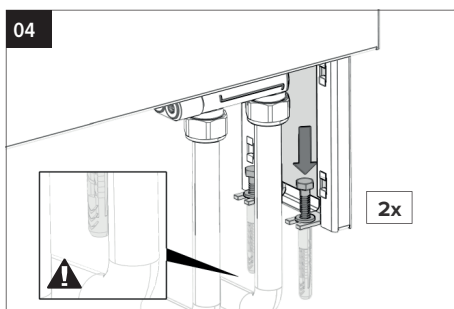
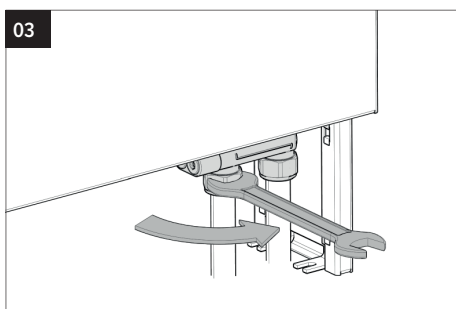
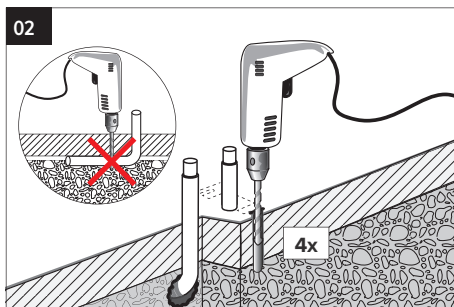
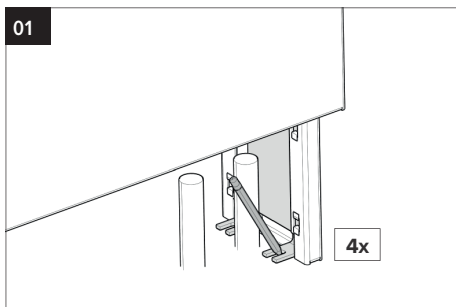
Wstępnie zmontowany grzejnik ze zintegrowanymi nóżkami, z zamontowanym zestawem DBH wraz z panelem sterowania i zasilaczem 12 VDC. Posiada termostaticzny zawór H i złącza zaciskowe Jaga. Podłączenie 3/4" Eurocone w nóżce, z lewej lub prawej strony oraz kołnierzy z efektem stali szlachetnej po stronie podłączenia.



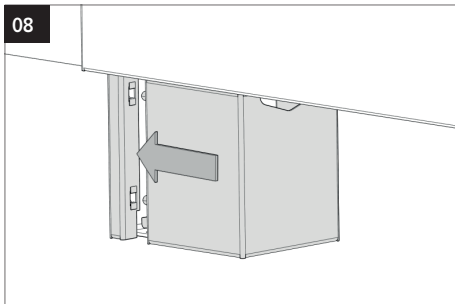
2. WYMIARY



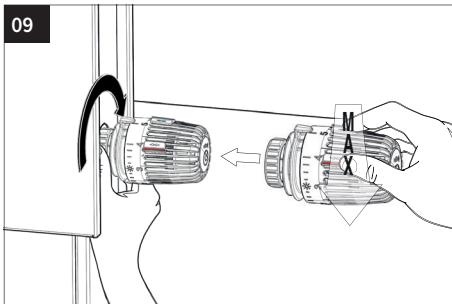
3. INSTALACJA



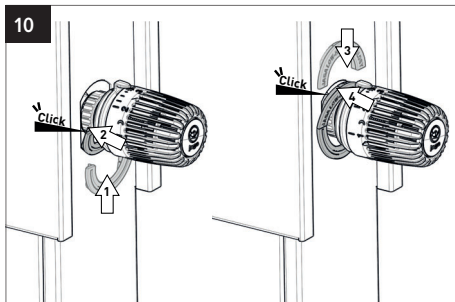
08



09

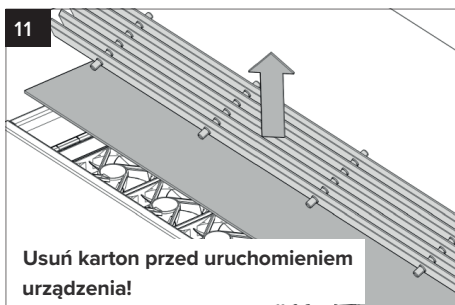


10

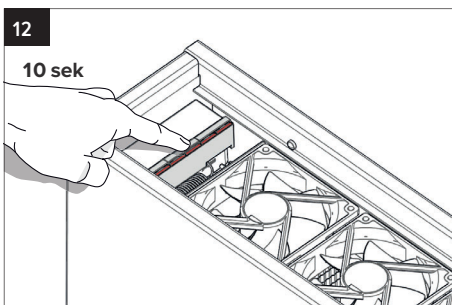


Urządzenie nie jest wyposażone w czujnik punktu rosy. Musi on być zainstalowany w najbardziej krytycznym miejscu przez instalatora! Chłodzenie kondensacyjne na skutek nieprawidłowego sterowania punktem rosy może spowodować uszkodzenie urządzenia i jego otoczenia!

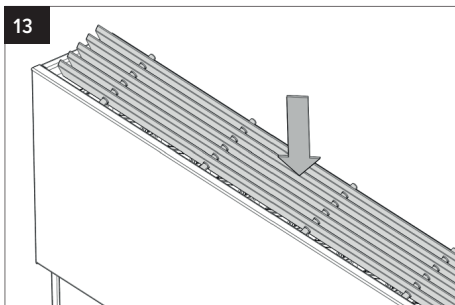
11



12

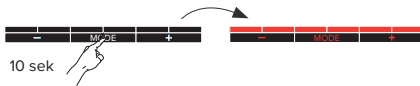


13

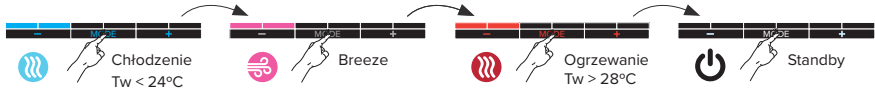


4. STEROWANIE

– **Włączanie urządzenia:** przytrzymaj [Mode] przez 10 sekund, aż zaświecą się wszystkie diody LED



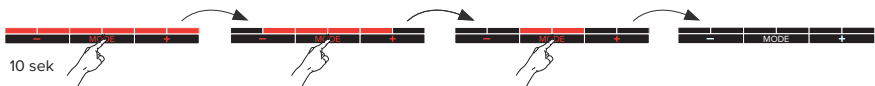
– **Tryb pracy:** Urządzenie jest sterowane za pomocą automatycznego przełączania. Użytkownik może tymczasowo wybrać inny tryb ręcznie



– **Prędkość:** Prędkość wentylatora jest ustawiana zgodnie z długością urządzenia



– **Wyłączenie urządzenia:** wszystkie funkcje są wyłączone, dopóki użytkownik nie włączy urządzenia za pomocą panelu kontrolnego. Przytrzymaj [Mode], aż wszystkie LED zgasną.



4.1. POWIADOMIENIA

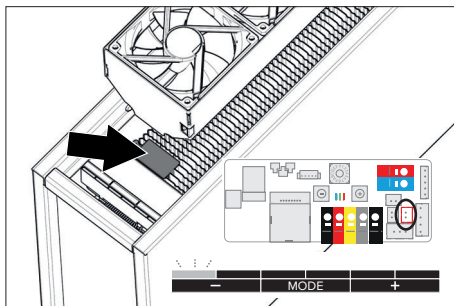


Niebieskie diody LED migają: temperatura wody do chłodzenia jest zbyt wysoka

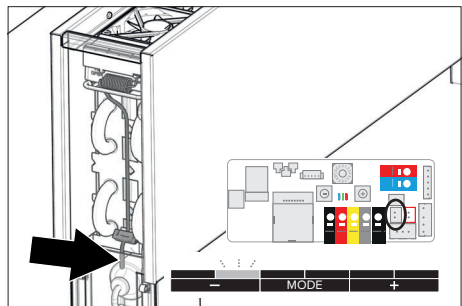
Czerwone diody LED migają: temperatura wody do ogrzewania jest zbyt niska

Kody błędów panelu sterowania

LED miga szybko w kolorze ustawionego trybu.

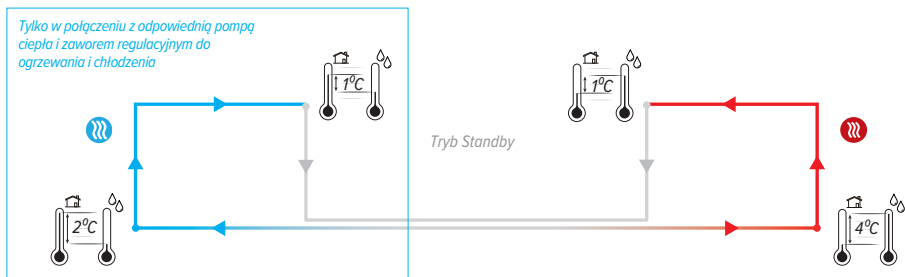


Sprawdź czujnik temperatury wody



Sprawdź czujnik temperatury w pomieszczeniu

5. AUTO-CHANGE-OVER



🌀 Urządzenie automatycznie przechodzi w tryb chłodzenia, gdy temperatura wody jest o 2°C niższa od temperatury w pomieszczeniu. Jeśli różnica między temperaturą pomieszczenia a temperaturą wody jest mniejsza niż 1°C, urządzenie automatycznie przełączy się w tryb czuwania. Urządzenie uruchamia się z ostatnio wybraną prędkością (1, 2 lub 3), jeśli temperatura wody < 24°C.

⚠️ Upewnij się, że głowica termostatu jest ustawiona na „K” podczas chłodzenia.

🔌 Urządzenie jest w trybie gotowości. Urządzenie automatycznie rozpoczyna nowy cykl po osiągnięciu zadanej temperatury.

🌀 Urządzenie automatycznie przechodzi w tryb ogrzewania, gdy temperatura wody jest o 4°C wyższa od temperatury pokojowej. Jeśli różnica między temperaturą pomieszczenia a temperaturą wody jest mniejsza niż 1°C, urządzenie automatycznie przełączy się w tryb czuwania. Urządzenie uruchamia się z ostatnio wybraną prędkością (1, 2 lub 3), jeśli temperatura wody > 28°C.

🌀 Tryb breeze jest włączany i wyłączany ręcznie. Automatyczne przełączanie jest wyłączone tak długo, jak aktywny jest tryb breeze. Urządzenie uruchamia się z ostatnio wybraną prędkością (1, 2 z 3), niezależnie od temperatury wody.

6. USTAWIENIA

6.1. REGULACJA TEMPERATURY CZYNNIKA

6.1.1. Regulacja maksymalnej temperatury wody do chłodzenia

Zmniejszając nastawę temperatury czynnika, urządzenie włączy się później. Jeśli temperatura czynnika jest ustawiona na wyższą, urządzenie włączy się wcześniej.

1. Przełącz urządzenie w tryb chłodzenia
2. Przytrzymaj jednocześnie **[Mode]** i **[+]**, aż ostatnie 4 diody LED zaczną migać.

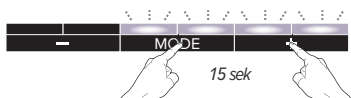


6.1.2. Ustawienie minimalnej temperatury czynnika do ogrzewania

Zwiększenie ustawienia temperatury czynnika spowoduje, że urządzenie włączy się później. Jeśli temperatura czynnika jest ustawiona na niższą, urządzenie włączy się wcześniej. W połączeniu z pompą ciepła może być konieczne obniżenie temperatury czynnika.



1. Ustaw urządzenie w trybie grzania
2. Przytrzymaj jednocześnie **[Mode]** i **[+]**, aż ostatnie 4 diody LED zaczną migać.



3. Naciśnij krótko przycisk **[-]** lub **[+]**, aby wyregulować ustawioną temperaturę.




12°C		24°C
14°C		26°C
16°C		28°C
18°C		30°C
20°C		32°C
22°C		34°C
24°C		36°C
26°C		38°C

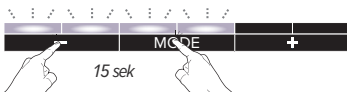
/ domyślna fabryczna temperatura czynnika

4. Urządzenie powróci do wybranego trybu (± 30 s).

6.2. USTAWIENIA PRĘDKOŚCI WENTYLATORA



1. Wybierz tryb, który chcesz dostosować: Chłodzenie  / Breeze  / Ogrzewanie 
2. Wybierz prędkość, którą chcesz dostosować:
3. Przytrzymaj jednocześnie [**Mode**] i [-], aż pierwsze 4 diody LED zaczną migać.



4. Naciśnij krótko [-] lub [+], aby dostosować zaprogramowaną prędkość.

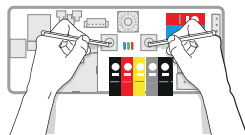
50%		90%	
55%		95%	
60%		100%	
65%		105%	
70%		110%	
75%		115%	
80%		120%	
85%			

Domyślne ustawienie fabryczne prędkości wentylatora jest wybierane w zależności od długości urządzenia w celu zagwarantowania poziomów hałasu.

5. Urządzenie powróci do wybranego trybu (± 30 s).

6.3. PRZYWRÓCENIE USTAWIEŃ FABRYCZNYCH

1. Odłącz zasilanie.
2. Wciśnij i przytrzymaj jednocześnie przycisk [-] i [+] na płycie drukowanej i ponownie włącz zasilanie. **Niebieska dioda LED** zaświeci się, a następnie **zielona dioda LED** 2 sekundy później i **czerwona dioda LED** 4 sekundy później. Zwolnij przyciski, gdy tylko wszystkie 3 diody LED zaczną migać.



3. Kontroler powróci do ustawień fabrycznych, wszystkie diody LED będą migać przez 8 sekund.



JAGA POLSKA SP. Z O.O.
ul. Zwycięzców 28 lok. 26, 03-938 Warszawa
Tel.: +48 22 672 88 82
info@jaga.com.pl, www.jaga.com.pl