

NAGRZEWNICA JAGA AVS EC

Instrukcja montażu i podłączenia



CE

Przeczytaj uważnie niniejszą instrukcję przed instalacją. Urządzenie należy zainstalować zgodnie z krajowymi lub lokalnymi normami obowiązującymi w czasie instalacji. Zawsze używaj osobistego wyposażenia ochronnego.

Opis urządzenia:

Jaga „AVS UNIT HEATER” to klimakonwektory do uzdatniania powietrza w pomieszczeniach.

Deklarowane warunki użytkowania:

Urządzenie nie jest przeznaczone do instalowania w pomieszczeniach przeznaczonych na pralnie (IEC EN 60335-2-40). **NIEBEZPIECZEŃSTWO!**



- urządzenie należy instalować wyłącznie w środowisku domowym lub podobnym.
- zabrania się wkładania przedmiotów przez otwory wlotowe i wylotowe powietrza.



WAŻNE!

• urządzenie będzie działać poprawnie tylko wtedy, gdy będzie ściśle przestrzegane instrukcja obsługi, zachowane zostaną określone odstępstwa podczas instalacji, a także ograniczenia użytkowania wskazane w niniejszej instrukcji.

• instalacja, która nie obejmuje zalecanych wolnych przestrzeni, co powoduje trudności w konserwacji i zmniejszoną wydajność

• należy zwracać szczególną uwagę na znaki i symbole znajdujące się na urządzeniu.



Identyfikacja jednostki:

Urządzenia są wyposażone w tabliczkę z numerem seryjnym (od strony przyłącza elektrycznego).

Granice funkcjonowania:

WAŻNE!

Instalacja, która nie spełnia określonych ograniczeń eksploatacyjnych, zwalnia firmę Jaga N.V. z odpowiedzialności za szkody rzeczowe i osobowe.

- maksymalna temperatura wody na wlocie: min. +3°C > maks. +130°C.
- maksymalne dopuszczalne ciśnienie robocze wymiennika ciepła: 11 bar (przy maks. temperaturze wody 130°C)
- napięcie zasilania: 230 V ± 10 %.
- maksymalne przeciwciśnienie: 30 Pa ESP.

Informacje dotyczące niezgodnego z przeznaczeniem użycia:

Urządzenie jest przeznaczone wyłącznie do ogrzewania; jakiegokolwiek inne użycie jest surowo zabronione.

Instalowanie urządzenia w środowisku zagrożonym wybuchem jest zabronione.

Likwidacja:

Gdy urządzenie nie jest używane przez dłuższy czas, należy je odłączyć od sieci poprzez otwarcie wyłącznika głównego systemu, ustawionego przez instalatora.

Jeśli urządzenie nie jest używane w okresie zimowym, woda zawarta w systemie może zamarznąć. Cała woda w obwodzie musi zostać spuszczone na czas. Ewentualnie do wody należy dodać odpowiednią ilość płynu niezamarzającego.

Ponowne uruchomienie po dłuższym wyłączeniu:

Przed ponownym uruchomieniem:

- wyczyścić filtr powietrza
- wyczyścić wymiennik
- odpowietrzyć instalację wodną

Część II: Instalacja i konserwacja

Instrukcja dla transportu

Opakowanie i komponenty

Postępuj zgodnie z poniższymi instrukcjami, aby usunąć opakowanie:

- sprawdzić, czy nie ma widocznych uszkodzeń
- otworzyć opakowanie sprawdzić, czy instrukcja znajduje się w opakowaniu
- usunąć opakowanie i zutylizuj je w odpowiednich punktach zbiórki lub zakładach recyklingu, zgodnie z lokalnymi przepisami



CHROŃ ŚRODOWISKO

Utylizować materiały opakowaniowe zgodnie z krajowymi lub lokalnymi przepisami.

NIEBEZPIECZEŃSTWO!

Nie pozostawiać opakowania w zasięgu dzieci.



Wskazówki dotyczące postępowania:

NIEBEZPIECZEŃSTWO!

Podczas przemieszczania urządzenia należy zachować ostrożność, aby uniknąć uszkodzenia konstrukcji zewnętrznej oraz wewnętrznych elementów mechanicznych i elektrycznych. Należy również upewnić się, że na trasie przejazdu nie znajdują się żadne przeszkody ani ludzie, aby zapobiec ryzyku uderzenia, zgniecenia lub przewrócenia urządzenia podnoszącego. Zawsze używaj osobistego wyposażenia ochronnego, takiego jak rękawice ochronne itp.

Wszystkie czynności wymienione poniżej muszą być wykonywane zgodnie z obowiązującymi przepisami BHP, w odniesieniu do używanego sprzętu oraz stosowanych procedur. Przed przystąpieniem do czynności przeładunkowych należy upewnić się, że urządzenie podnoszące ma wymagany udźwig dla danej jednostki. Jednostki można przenosić lub podnosić ręcznie lub za pomocą odpowiedniego wózka. Jeśli urządzenie waży więcej niż 30 kg i ma być przenoszone ręcznie, muszą to robić dwie osoby: jednak zaleca się użycie wózka. Jeśli kilka jednostek musi być przeniesionych w tym samym czasie, zaleca się umieszczenie jednostek w kontenerze i podniesienie ich za pomocą dźwigu lub podobnego pojazdu.

Warunki przechowywania:

Zapakowane jednostki należy przechowywać układając maksymalnie cztery sztuki jedna na drugiej i muszą one być przechowywane w suchym miejscu.



Prześwietlenie i pozycjonowanie:

WAŻNE!

Nieprawidłowe ustawienie lub instalacja urządzenia może zwiększyć poziom hałasu i wibracji generowanych podczas pracy.

Instrukcja montażu i podłączenia



Instrukcja montażu

- instalacja może być przeprowadzana wyłącznie przez wykwalifikowanych techników. Urządzenie należy zainstalować zgodnie z krajowymi lub lokalnymi normami obowiązującymi w czasie instalacji. Nieprawidłowa instalacja może spowodować nieprawidłowe działanie urządzenia, a w konsekwencji pogorszenie jego wydajności.

Podłączenie do układu hydraulicznego:

Użyj elastycznych rur ze stali nierdzewnej, aby wchłonąć rozszerzalność cieplną i kurczenie się rur.

Podłącz urządzenie do układu hydraulicznego za pomocą wskazanych złączy wlotowych/wylotowych. Upewnij się, że połączenia są szczelne za pomocą szczeliwa.

Zawsze używaj osobistego wyposażenia ochronnego.

Po zakończeniu instalacji:

- odpowietrzyć układ, upewnić się, że nie ma wycieków wody

- urządzenie musi pozostać dostępne do konserwacji

1. Nagrzewnicę Jaga można zamontować ed poziomo i pionowo z przyłączem po lewej lub po prawej stronie. Wlot powinien jednak zawsze znajdować się na dole.

- Typ połączenia 000: Gwint zewnętrzny 3/4".
- Przyłącze typu 100 + 200: 1" gwint zewnętrzny
- Przyłącze typu 300 + 400: 1 1/2" gwint zewnętrzny

Instalator powinien zapewnić odpowietrznik w najwyższym punkcie linii.

2. Podczas przykręcania złącza do kolektorów wymiennika ciepła zawsze trzymaj kolektor za pomocą szczypiec, aby uniknąć jego zerwania.

3. Sprawdzić, czy napięcie sieciowe odpowiada wskazaniom na tabliczce rejestracyjnej na tabliczce respiratora.

4. W przypadku eksperymentów lub prowizorycznych połączeń Jaga nie udziela żadnej gwarancji.

5. Wszystkie nagrzewnice wyposażone są w zaciski i zabezpieczenie silnika. Ten styk termiczny powinien być podłączony do skrzynki rozdzielczej Jaga (opcja) lub został już podłączony, gdy zamówiono montowany wyłącznik bezpieczeństwa (opcja) z boku nagrzewnicy.

6. Wyłącznik bezpieczeństwa (opcja) posiada włącznik/wyłącznik oraz zabezpieczenie termiczne. Gdy w końcu przeciążony silnik spowoduje awarię zasilania, przełącznik należy ponownie wcisnąć po ustąpieniu awarii i ostygnięciu silnika.

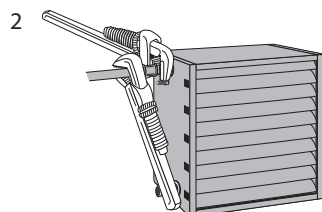
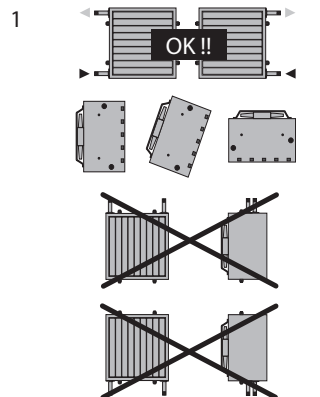
7. Zużyta moc:

Typ	Watt	A	RPM (min)
021 - 031	85	0.70	1500
121 - 131	85	0.73	1115
221 - 231	345	2.20	1300
321 - 331	400	1.80	1000
421 - 431	780	3.20	1000

8. Rozkład obciążenia sieci: w przypadku instalacji kilku nagrzewnic zawsze można je podłączyć lub przełączyć na inną fazę, aby zapewnić równe obciążenie sieci.

9. Aby wyłączyć je z użytku w przypadku zagrożenia mrozem, należy całkowicie opróżnić nagrzewnicę

10. Nieprzestrzeganie powyższych zasad prowadzi do unieważnienia gwarancji.



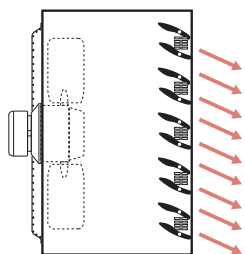
Montaż ścienny

Nawiasy aplikacji

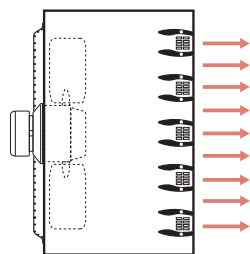
Zalecana regulacja lameli dyfuzyjnych AVS®:
Aby zachować uczucie komfortu, unikaj dmuchania
bezpośrednio na osoby.

Standard

A

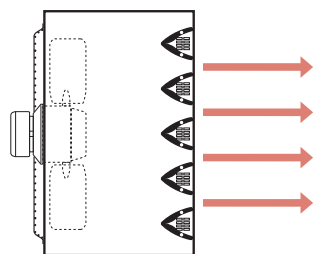


B

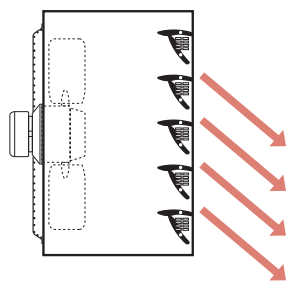


AVS®

C



D

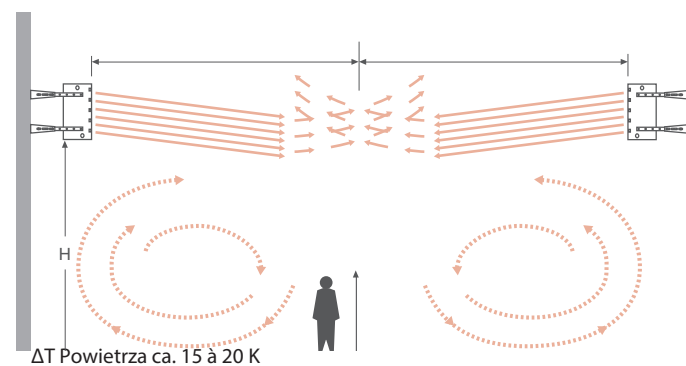


X
zasięg powietrza

Typ	Min	Max
021	16	21
031	14	19
120	18	23
130	16	22
220	28	37
230	27	35
320	30	40
330	27	36
420	41	54
430	37	49

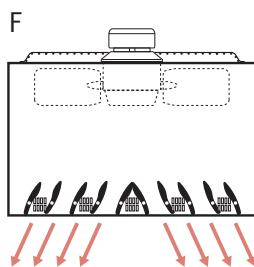
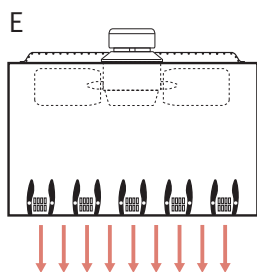
H
wysokość montażu

H	Pozycja
2.5 > 3 m	B / C
3 > 4 m	A / D
> 4 m	D



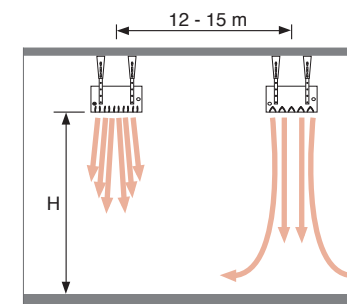
Zalecana regulacja lamel dyfuzyjnych AVS®:
 H = wysokość montażu
 Niższa wysokość montażu: pozycja E, F lub H Wyższa
 wysokość montażu: pozycja G, I lub J

Standard



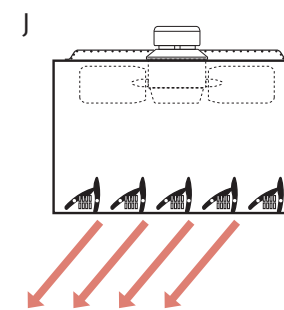
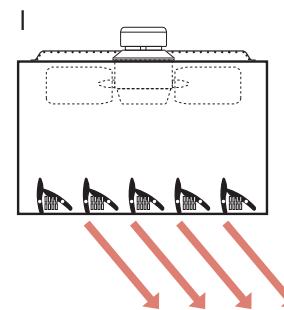
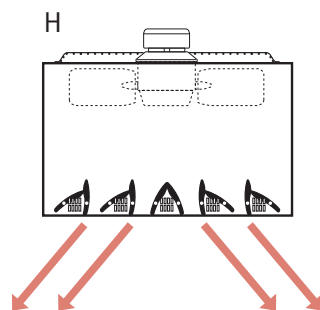
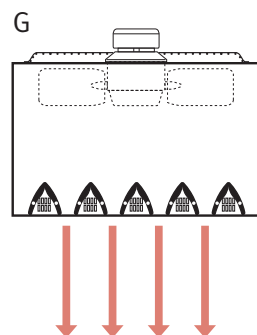
H
wysokość montażu

Typ	AVS*	Standard
021	8.0	5.5
031	7.5	5.0
120	8.0	5.5
130	7.5	5.0
220	10.0	6.0
230	9.5	5.5
320	10.5	6.5
330	9.5	6.0
420	11.0	9.5
430	10.0	8.5

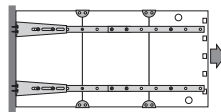
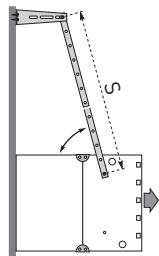
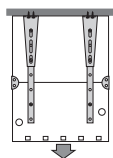
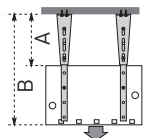
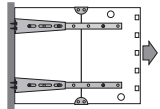
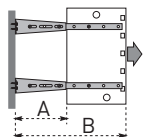


ΔT Powietrza ca. 15 do 20 K

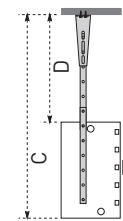
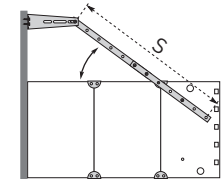
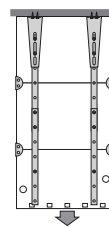
AVS®



Zestawy konsol



- Wymiary S
- Zestaw konsol: 60 do 110 cm
- Zestaw konsol + zestaw łączników: 110 do 210 cm



- Wymiary S
- Zestaw konsol: 60 do 110 cm
- Zestaw konsol + zestaw łączników: 110 do 210 cm

Rozmiar

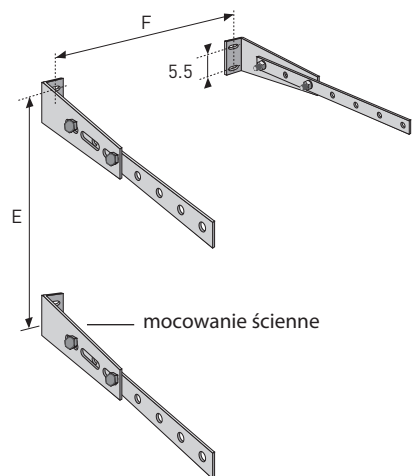
100	1 zestaw konsol	1 zestaw konsol	1 zestaw konsol, kąt maks. 80°	1 zestaw konsol + 1 zestaw łączników	1 zestaw konsol + 1 zestaw łączników	1 zestaw konsol, kąt maks. 60°	1 zestaw konsol
200	1 zestaw konsol	1 zestaw konsol	1 zestaw konsol, kąt maks. 80°	1 zestaw konsol + 1 zestaw łączników	1 zestaw konsol + 1 zestaw łączników	1 zestaw konsol, kąt maks. 60°	1 zestaw konsol
300	1 zestaw konsol	1 zestaw konsol	1 zestaw konsol, kąt maks. 80°	1 zestaw konsol + 1 zestaw łączników	1 zestaw konsol + 1 zestaw łączników	1 zestaw konsol, kąt maks. 60°	1 zestaw konsol
400	1 zestaw konsol	1 zestaw konsol	1 zestaw konsol, kąt maks. 80°	1 zestaw konsol + 1 zestaw łączników	1 zestaw konsol + 1 zestaw łączników	1 zestaw konsol, kąt maks. 60°	1 zestaw konsol

Zestawy konsol i łączników

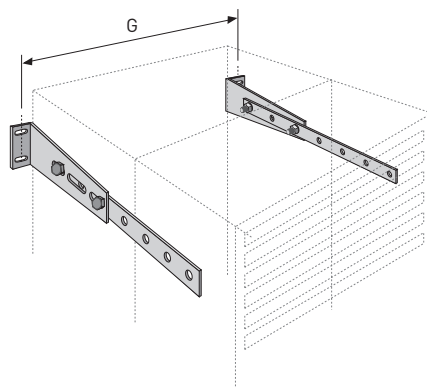
Zestaw konsol



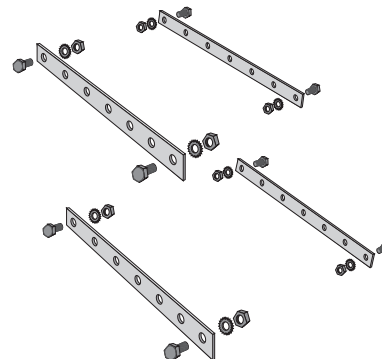
- Bez akcesoriów kątowniki powinny być skierowane do wewnątrz.



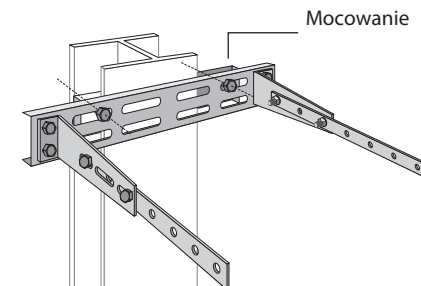
- Bez akcesoriów kątowniki powinny być skierowane na zewnątrz.



Zestaw łączników



Mocowanie do metalowej konstrukcji



HE-A 100 tot 300
HE-A 100 à 300
HE-A 100 bis 300
HE-A 100 till 300

* Jednostka Mini/Wymiary w cm

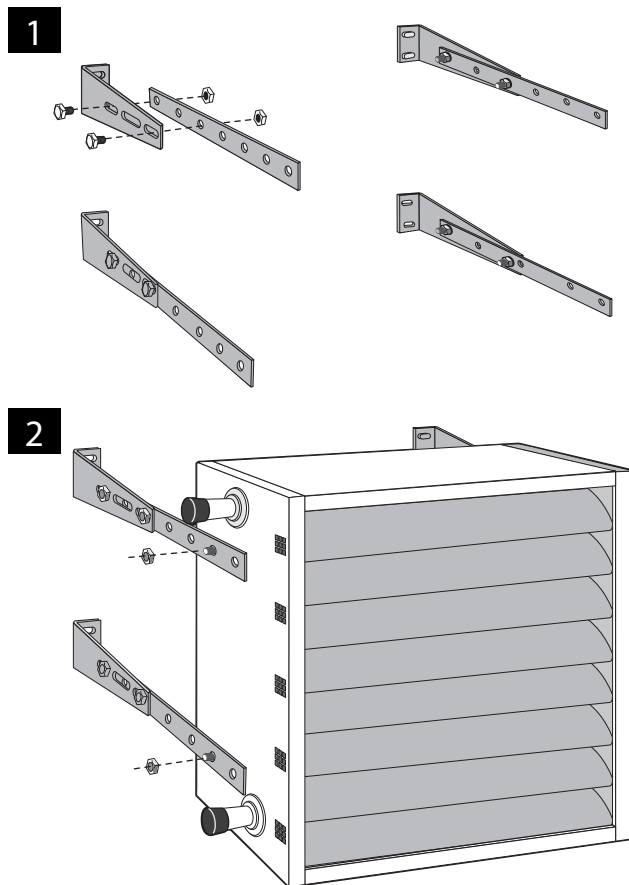
Typ	min	A	max	min	B	max	min	C	max	min	D	max	E	F	G
* 000	36	67	67	77	107	107	72.5	132.5	132.5	31.5	101.5	101.5	---	---	---
100	36	67	67	77	107	107	83.5	143.5	143.5	30.5	90.5	90.5	35.5	53	63.5
200	36	67	67	77	107	107	94.5	144.5	144.5	29.5	79.5	79.5	45.5	65	75.5
300	36	67	67	77	107	107	105.5	145.5	145.5	28.5	68.5	68.5	55.5	77	87.5
400	36	67	67	77	107	107	116.5	146.5	146.5	27.5	57.5	57.5	65.5	89	99.5

Montaż konsol

Bez opcji czerpania powietrza

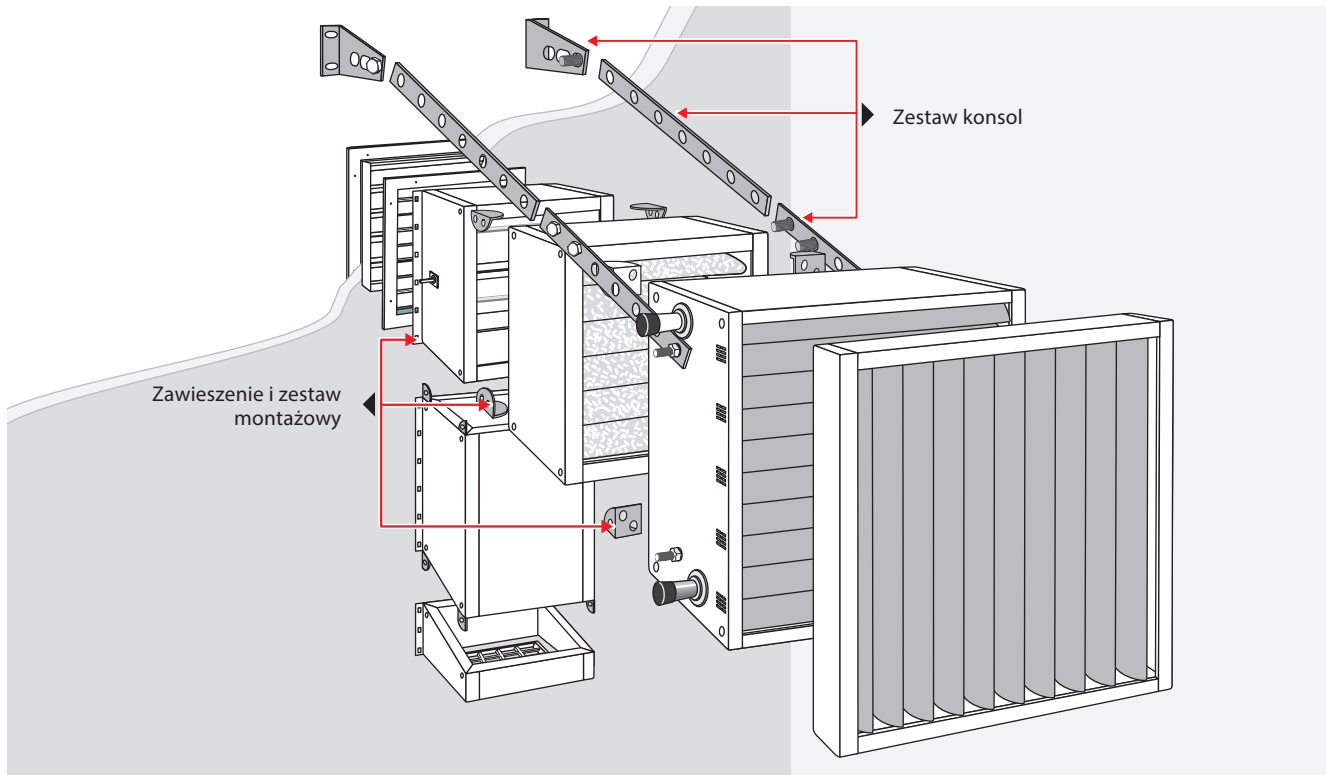
Z opcją czerpania powietrza

A Zestaw konsol A



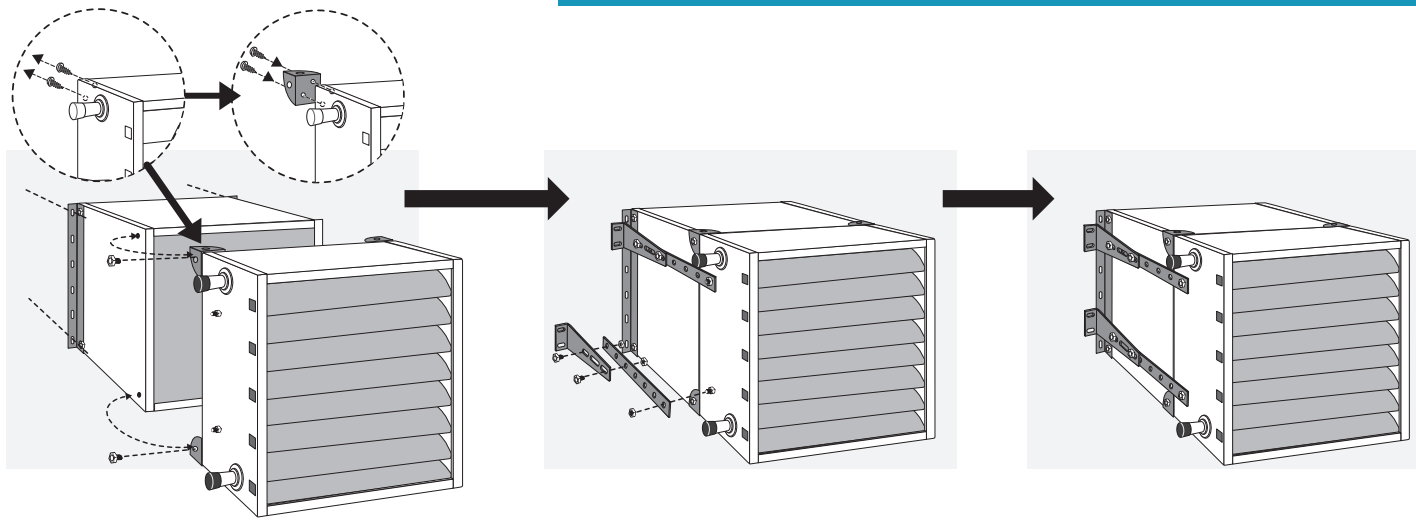
- użyj razem z zestawem do montażu A

B Zestaw konsol B



- elementy czerpiące powietrze montuje się zawsze za pomocą zawieszenia i zestawu montażowego.
- wsporniki służą jako dodatkowa ochrona, zwłaszcza gdy stosowane są różne części.
- do stosowania razem z zestawem montażowym B

Montaż konsol

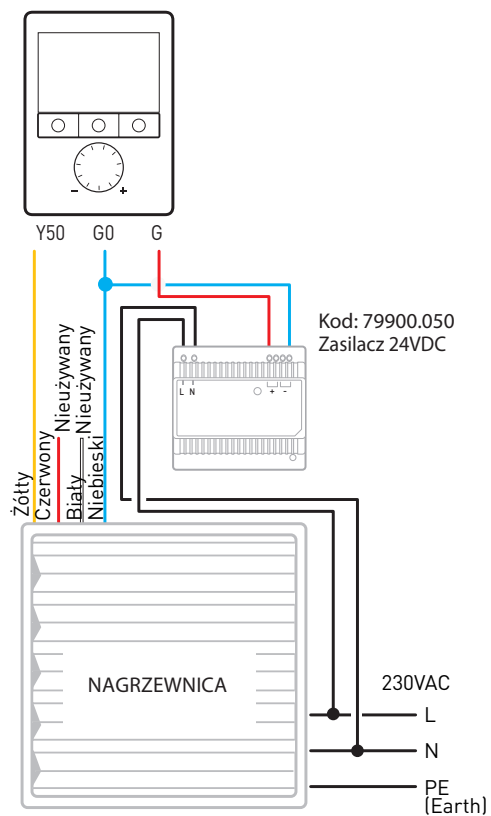


A Zestaw montażowy A		Rozmiar	100	200	300	400
użyj razem z zestawem konsol A						
	Konsola ścienna	2X KOD: 8376.040001	KOD: 8376.040001	KOD: 8376.040002	KOD: 8376.040003	KOD: 8376.040004
	Element łączący	4x				
B Zestaw montażowy B			LV 100	LV 200	LV 300	LV 400
użyj razem z zestawem konsol B						
	Konsola ścienna	2X KOD: 8376.040101	KOD: 8376.040101	KOD: 8376.040102	KOD: 8376.040103	KOD: 8376.040104
	Element łączący	4X				
	Element łączący jednostkę	4X				

Termostaty

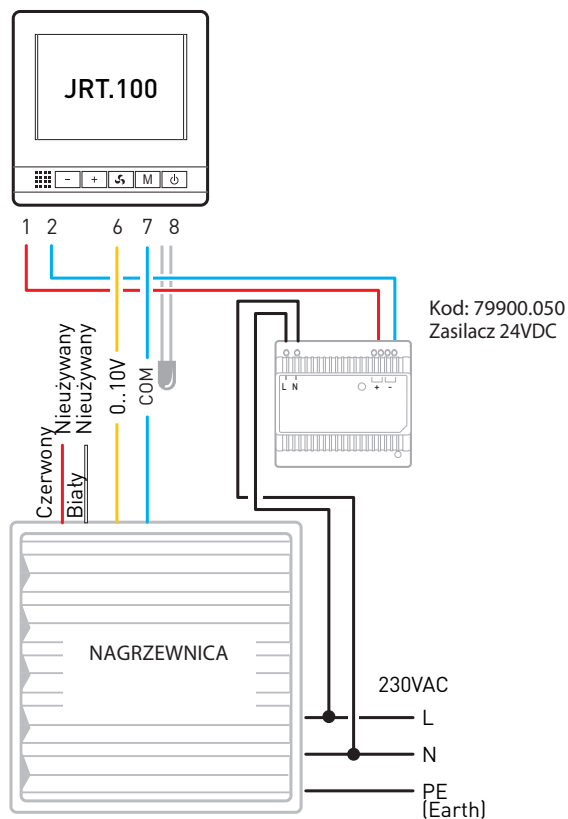
Termostat 0..10 V
Kod: 8751.050009

- jeden regulator na strefę, ze sterowaniem wentylatorem



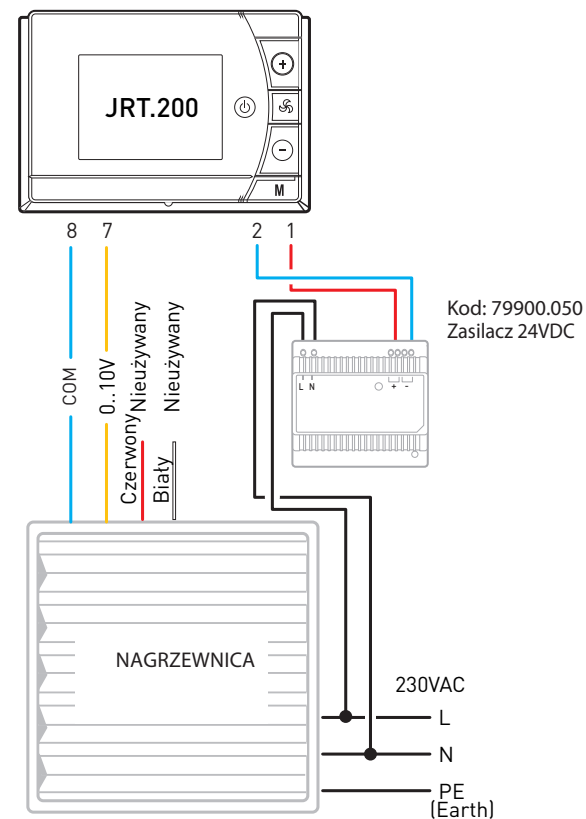
JAGA JRT.100: 0..10 V
Kod: 8751.050012

- z automatyczną lub manualną regulacją wentylatora.
Opcjonalnie czujnik zewnętrznej temperatury



JAGA JRT.200: 0..10 V
Kod: 8751.050013

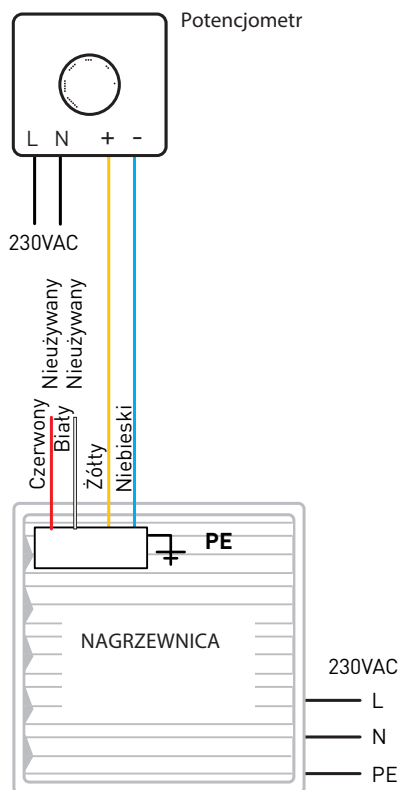
- z automatyczną lub manualną regulacją prędkości wentylatora



Sterowanie prędkością Kod: 8751.050008

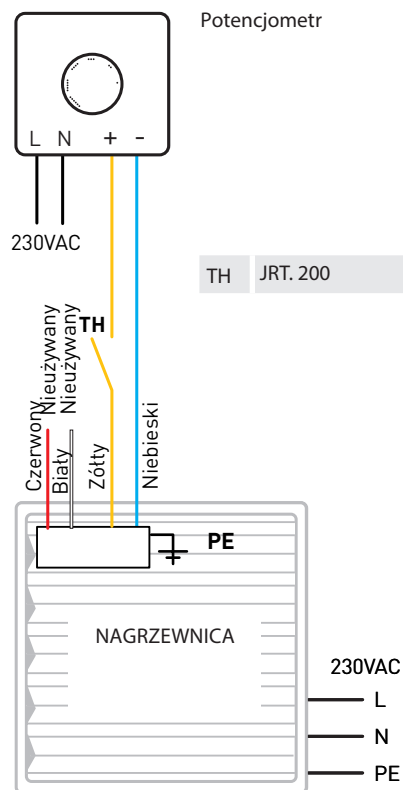
z potencjometrem

0..10 VDC sterowanie zaworem lub ON/OFF



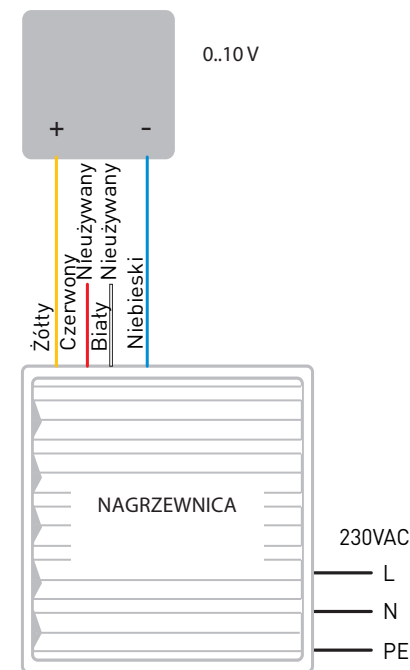
z potencjometrem i termostatem

0..10 VDC sterowanie zaworem: ON/OFF za pomocą termostatu



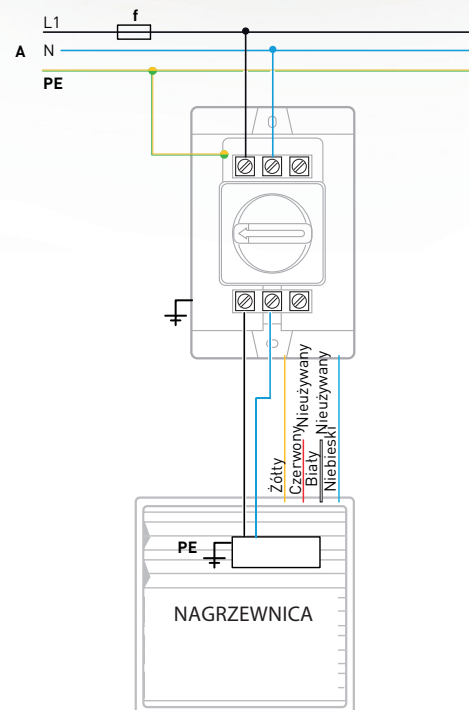
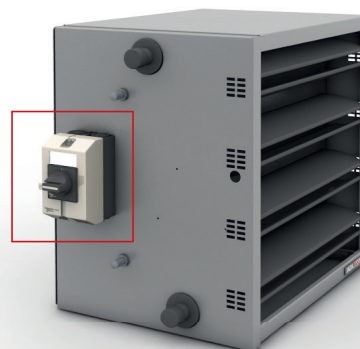
0..10 V sterowanie wentylatorem

- połączenie z istniejącym systemem automatyki domowej



Bezpieczeństwo

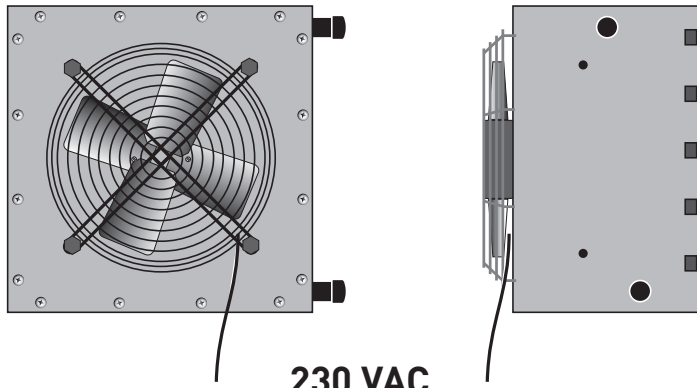
wyłącznik bezpieczeństwa



- do wszystkich modeli nagrzewnic.
- zamontowany na boku urządzenia jeśli zamówiony razem z jednostką.
- dodaj do kodu nagrzewnicy: kod nagrzewnicy/LS

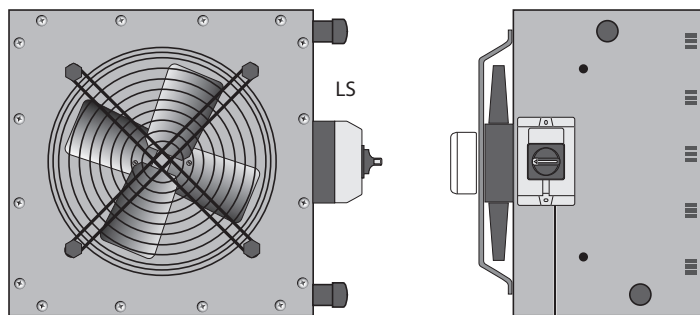
A	sieć elektryczna
f	bezpiecznik
PE	zacisk uziemienia
LS	wyłącznik

Przewody czerwony i biały nie są używane i muszą być zapieczętowane.



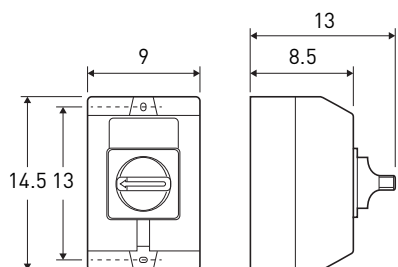
230 VAC

-
- do wszystkich modeli nagrzewnic.
 - zamontowany na boku urządzenia jeśli zamówiony razem z jednostką.
 - dodaj do kodu nagrzewnicy: kod nagrzewnicy/LS
-



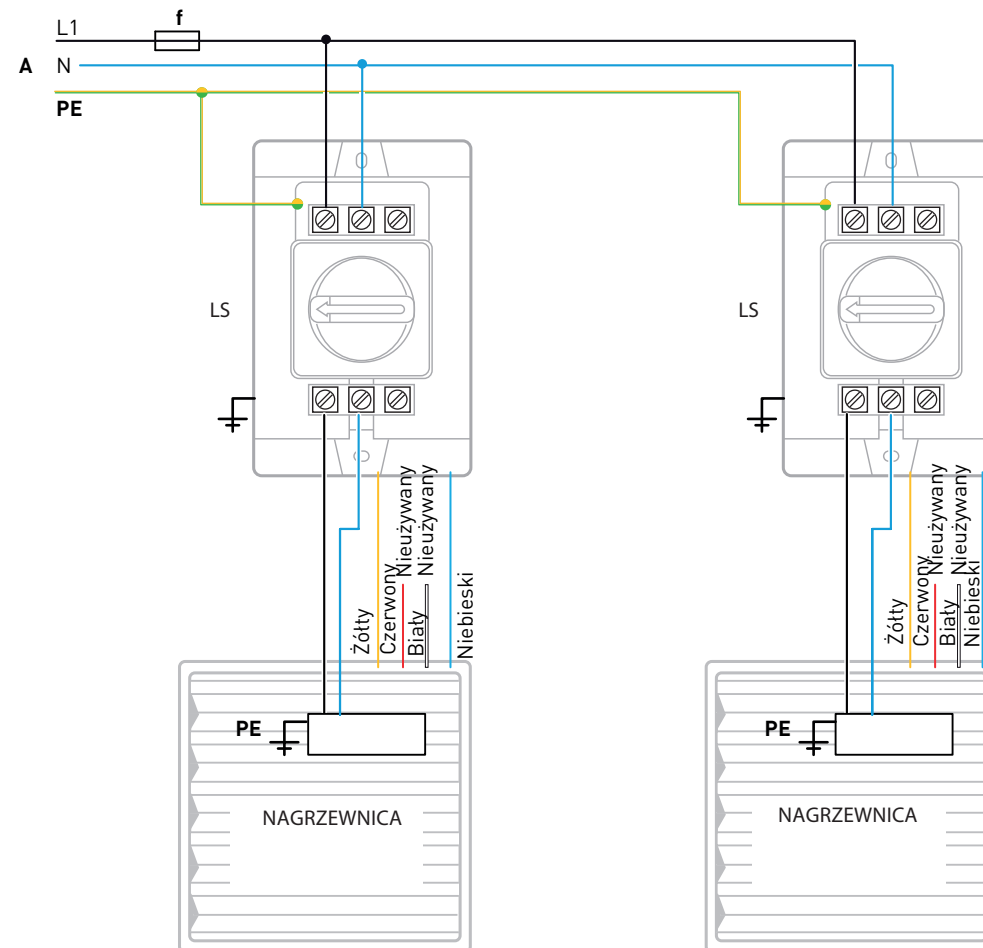
LS

Wyłącznik



Wyłącznik (LS) montowany z boku używany z akcesoriami do wlotu powietrza.

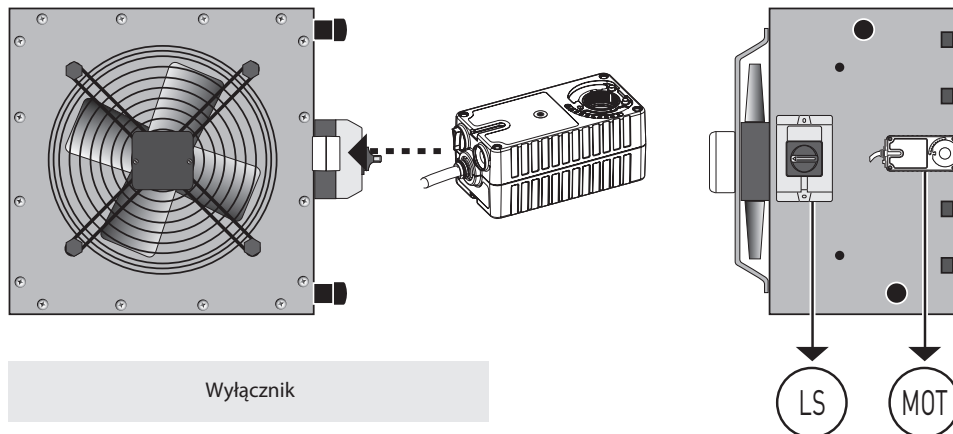
Przewody czerwony i biały nie są używane i muszą być zapieczętowane.



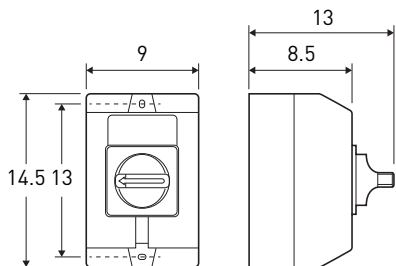
A	sieć elektryczna
f	bezpiecznik

PE	zacisk uziemienia
LS	wyłącznik

Z wyłącznikiem i wersją modułową



Wyłącznik

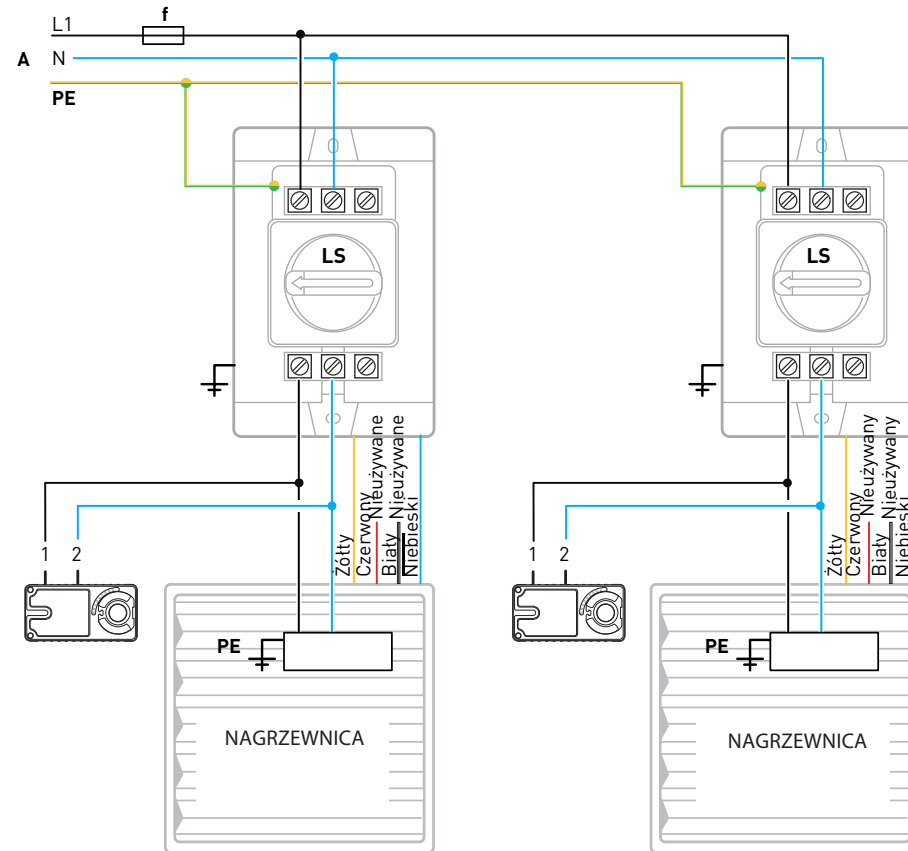
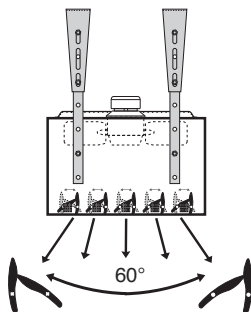
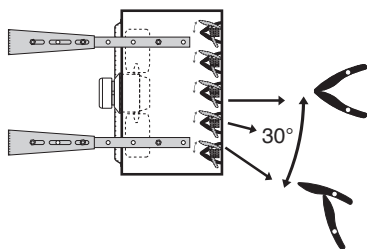


Przewody czerwony i biały nie są używane i muszą być zapieczętowane.

System modulacji

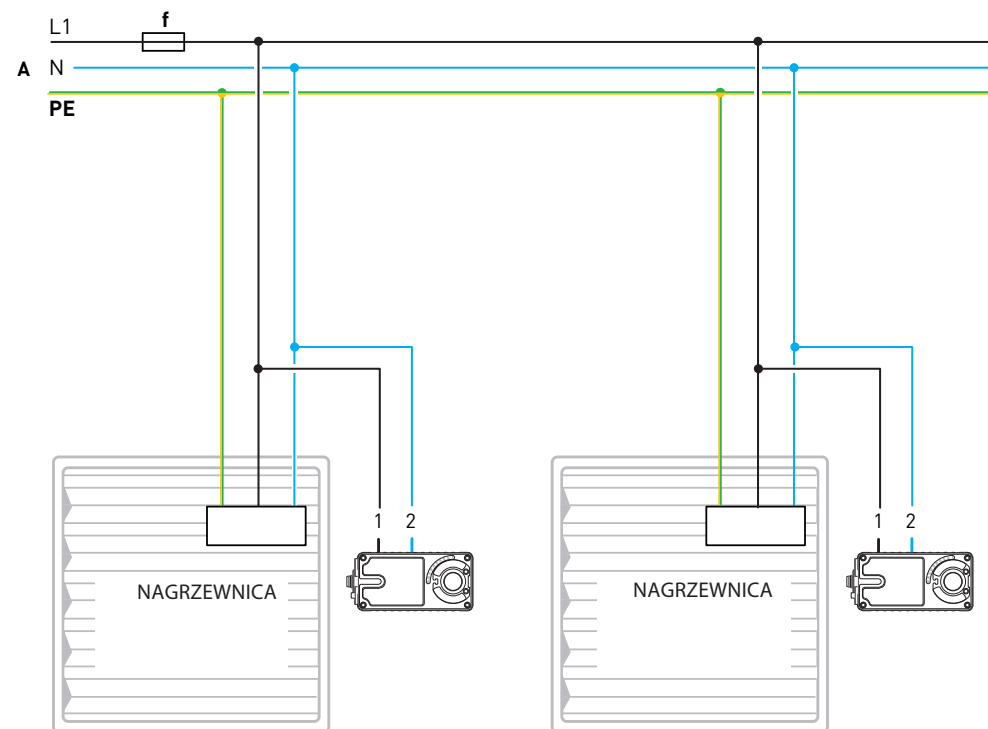
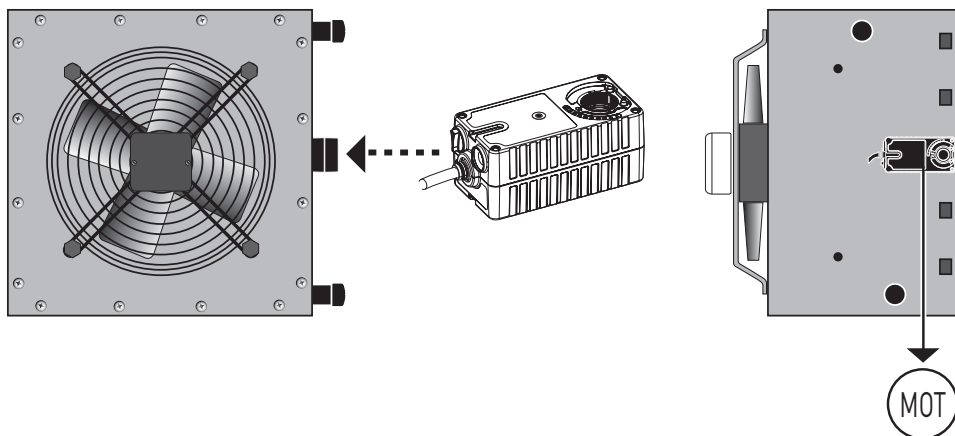
Montaż ścienny

Montaż sufitowy



A	sieć elektryczna
f	bezpiecznik
PE	zacisk uziemienia

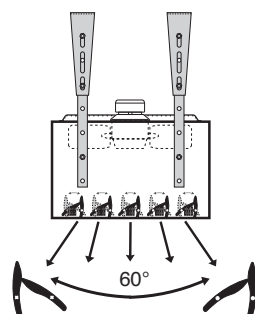
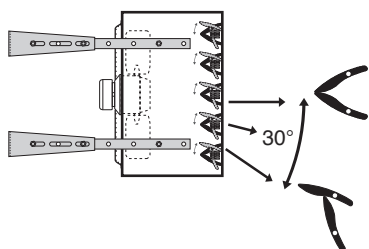
LS	wyłącznik
MOT	wersja modułowa



Wersja modułowa

Montaż ścienny

Montaż sufitowy



A	sieć elektryczna
f	bezpiecznik

PE	zacisk uziemienia
MOT	wersja modułowa

UWAGA

Ograniczenia eksploatacyjne:

Instalacja, która nie spełnia określonych ograniczeń eksploatacyjnych, zwalnia firmę Jaga N.V. z odpowiedzialności za szkody rzeczowe i osobowe. Zobacz gwarancję Jaga i warunki sprzedaży.

! urządzenie będzie działać poprawnie tylko wtedy, gdy będzie ściśle przestrzegane instrukcja obsługi, zachowane zostaną określone odstępki podczas instalacji, a także ograniczenia użytkowania wskazane w niniejszej instrukcji. Instalacja, która nie obejmuje zalecanych wolnych przestrzeni, co skutkuje trudnościami w konserwacji i zmniejszoną wydajnością.

! nieprawidłowe ustawienie lub instalacja urządzenia może zwiększyć poziom hałasu i wibracji generowanych podczas pracy.

Informacje dotyczące niezgodnego z przeznaczeniem użycia:

Urządzenie zostało zaprojektowane i skonstruowane wyłącznie do działania jako urządzenie końcowe do uzdatniania powietrza, z opcjonalnymi komorami wlotowymi i wylotowymi oraz jako urządzenie do montażu na ścianie i suficie.

Każde inne użycie jest surowo zabronione. Likwidacja: Gdy urządzenie nie jest używane przez dłuższy czas, należy je odłączyć od sieci poprzez otwarcie wyłącznika głównego systemu, ustawionego przez instalatora.

Jeśli urządzenie nie jest używane w okresie zimowym, woda zawarta w systemie może zamarznąć. Cała woda w obwodzie musi zostać spuszczone na czas.

Ewentualnie z wodą należy wymieszać odpowiednią ilość płynu niezamarzającego.

Częstotliwość czyszczenia zależy od stężenia kurzu lub brudu w pomieszczeniu.

! konserwacja może być przeprowadzana wyłącznie przez wykwalifikowanych techników, uprawnionych do prac przy systemach klimatyzacji i chłodzenia. Używaj odpowiednich rękawic roboczych ! nie wkładaj ostrych przedmiotów przez przepływ powietrza lub kratki wlotowe

Wydajność ogrzewania i zasięg powietrza zależą od czystości i regularnej konserwacji urządzenia, wymiennika ciepła i łopatek wentylatora. UWAGA! Zawsze używaj wyłącznika sieciowego, aby odłączyć urządzenie od zasilania przed przystąpieniem do jakichkolwiek prac konserwacyjnych na urządzeniu, nawet jeśli są one przeznaczone wyłącznie do celów kontrolnych. Upewnij się, że nikt przypadkowo nie zasilą urządzenia; zablokować wyłącznik główny w pozycji zerowej.

Upewnij się, że wszystkie ruchome części (np. wentylatory) całkowicie się zatrzymały przed czyszczeniem, naprawą lub kontrolą, aby uniknąć poważnych obrażeń palców i dłoni.

Wyczyść obudowę, łopatki wentylatora i klapy AVS® / kratkę wylotową miękką wilgotną ściereczką, w razie potrzeby użyj łagodnego mydła. Zawsze spłukiwać czystą wodą, z pewnością usunąć tłuste plamy.

Sprawdź wszystkie połączenia śrubowe i śrubowe. Sprawdź działanie przełączników i termostatów. !! Wyczyść powierzchnię wymiennika ciepła bez deformacji lub uszkodzenia żeber. Jeśli wymiennik ciepła jest czyszczony wodą lub parą, nie należy kierować strumienia wody/pary bezpośrednio na silnik ani żaden element elektryczny.

Części zamienne:

W sprawie części zamiennych prosimy o kontakt z Jagą: info@jaga.com.pl / tel. +48 22 672 88 82

EKSPLLOATACJA

Częstotliwość czyszczenia

Nagrzewnice Jaga składają się zasadniczo z trzech głównych elementów, które należy sprawdzać w regularnych odstępach czasu: silnik, filtr i wymiennik ciepła. Jednak ważne jest, aby sprawdzić połączenia elektryczne i hydrauliczne pod kątem kurzu lub wycieków. Sprawdź działanie urządzeń sterujących, takich jak przełączniki i termostaty.

- aby zapewnić prawidłowe działanie, należy regularnie sprawdzać wszystkie przewody rurowe, styki elektryczne, połączenia i działanie. Nie zapomnij o termostatach i jednostkach sterujących, one również mogą się zatkać kurzem i brudem, dlatego należy je okresowo sprawdzać i czyścić.

Co miesiąc:

Sprawdź filtr(y) pod kątem zanieczyszczeń na początku okresu użytkowania urządzenia i ogólnie w każdym miesiącu

Co 6 miesięcy:

Sprawdź stan wymiennika ciepła. Jeśli to konieczne:

- oczyszczyć żeberka wymiennika ciepła, aby utrzymać przepływ powietrza i usunąć zebrane zanieczyszczenia sprężonym powietrzem. Umyć delikatnie wodą i delikatnie wyszczotkować. Delikatnie osusz sprężonym powietrzem.
- Sprawdź połączenia śrubowe i śrubowe konsoli
- Sprawdź układ hydrauliczny pod kątem pęcherzyków powietrza.

1. Włącz system na kilka minut

2. Wyłącz system

3. odpowietrzyć wymiennik ciepła za pomocą zaworu odpowietrzającego na kolektorze

Powtarzaj proces, aż system zostanie całkowicie odpowietrzony

Obwody:

- sprawdzić styki elektryczne i sprawdzić, czy połączenia elektryczne i hydrauliczne są odpowiednio dokręcone

	co miesiąc	co 6 miesięcy
Filtr (y)	•	
Podłączenia hydrauliczne		•
Podłączenia elektryczne		•
Urządzenia sterujące		•
Sprawdź		
Termostaty		•
Konsole		•
Klapy AVS®		•
Wymiennik ciepła		•
Filtr (y)	•	
Wymiennik ciepła		•
Wentylator		•
Obudowa		•
Wyczyść		
Klapy AVS®		•
Części wlotu powietrza		•
Części wylotowe		•
Konsole		•
Urządzenia sterujące		•
Termostaty		•

* Częstotliwość czyszczenia zależy od koncentracji kurzu lub brudu w pomieszczeniu. Dane te określają częstotliwość różnych interwencji i kontroli, które należy przeprowadzić w ramach minimalnej konserwacji okresowej. Właściwa konserwacja urządzenia jest niezbędna do osiągnięcia następujących celów:

- prawidłowe funkcjonowanie instalacji
- dobrej jakości klimat wewnętrzny i środowisko życia
- mniejsze zużycie energii

WAŻNE! UWAGA

To urządzenie nie jest przeznaczone do użytku przez osoby (w tym dzieci) o ograniczonych zdolnościach fizycznych, sensorycznych lub umysłowych, a także osoby nieposiadające doświadczenia i wiedzy, chyba że będą one nadzorowane lub zostaną poinstruowane w zakresie korzystania z urządzenia przez osobę odpowiedzialną za ich bezpieczeństwo. Dzieci powinny być nadzorowane, aby upewnić się, że nie bawią się urządzeniem.

Prosimy o uważne przestrzeganie tych instrukcji, aby umożliwić bezbłędną instalację i beztrudne użytkowanie.

Uprawnienie do gwarancji wygasa w przypadku:

- błędów lub uszkodzeń wynikających z nieprzestrzegania instrukcji montażu, czyszczenia lub użytkowania dostarczonych przez producenta,
- niewłaściwego, niewłaściwego i/lub nieodpowiedzialnego użytkowania lub obchodzenia się z urządzeniem,
- błędnych lub niefachowych napraw i usterek spowodowanych czynnikami zewnętrznymi,
- samodzielnie wprowadzone zmiany w urządzeniu.
- sprzęt wbudowany w sposób uniemożliwiający normalny dostęp.

W przypadku pytań lub reklamacji prosimy o kontakt z dostawcą lub instalatorem.

Prawa autorskie do niniejszej instrukcji są własnością firmy Jaga Inc.

Jaga Polska Sp. z o.o.
ul. Zwycięzców 28 lok. 26
03-938 Warszawa
Tel.: +48 22 672 88 82, Fax: +48 22 350 66 78
info@jaga.com.pl
www.jaga.com.pl