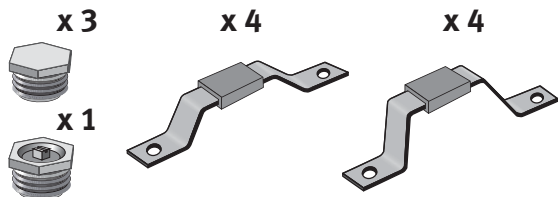




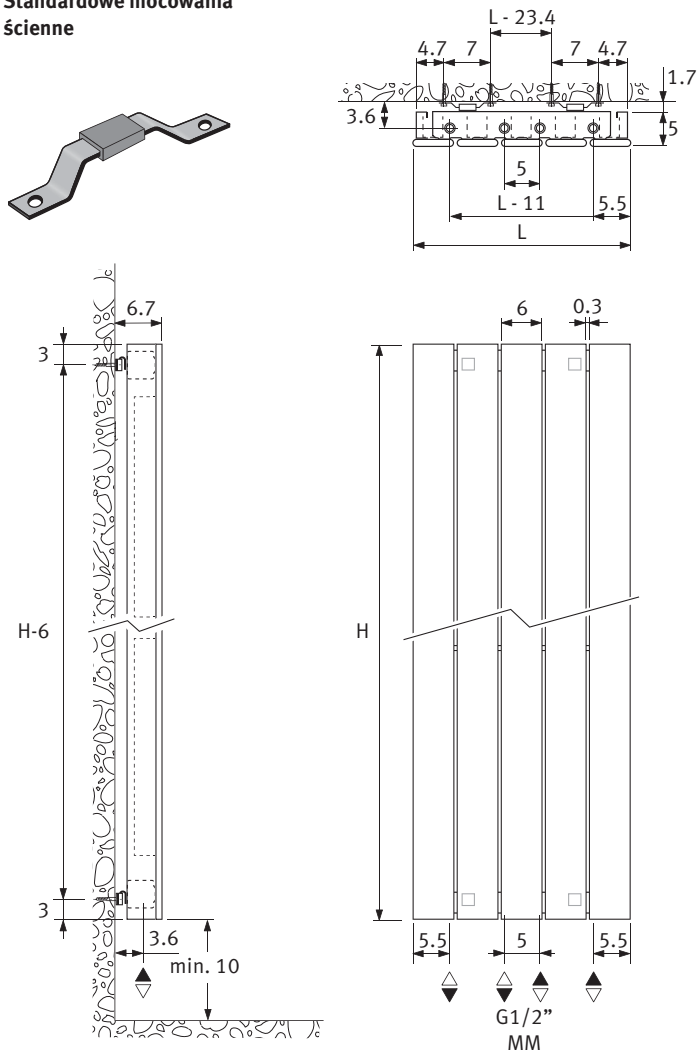
# Panel Plus Vertical

## Instrukcja montażu

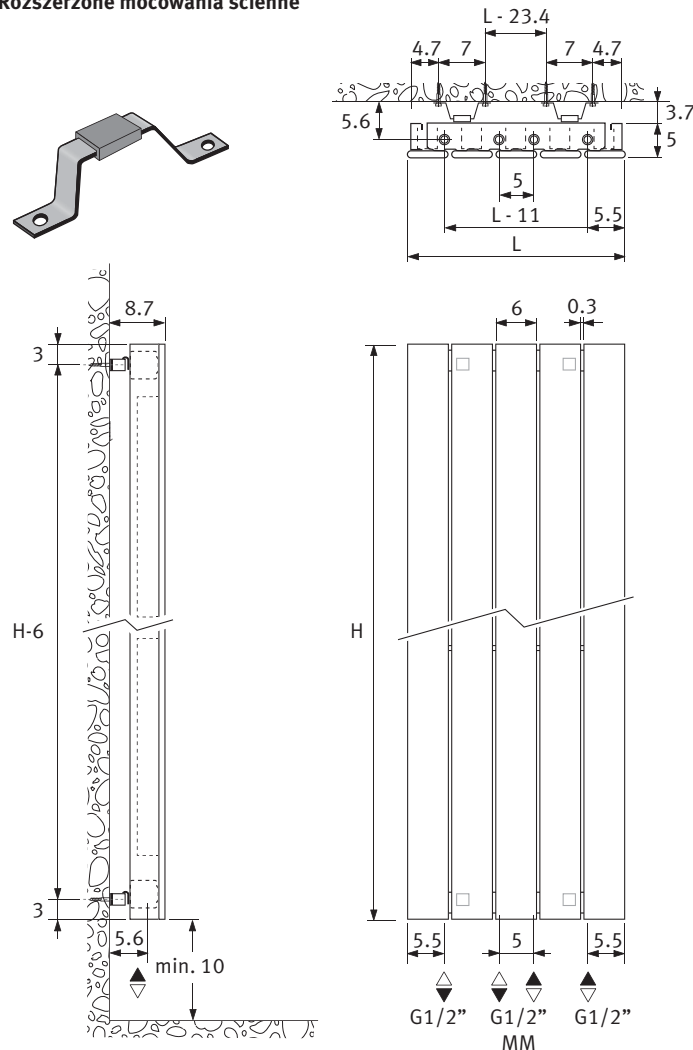


Ze względów bezpieczeństwa kotki rozporowe nie są dostarczane w komplecie. Dobierz odpowiednie kotki do swojej ściany.

### Standardowe mocowania ścienne



### Rozszerzone mocowania ścienne



### Opcja



Kod 5090.1151



Kod 5090.1150



Kod 5090.1119

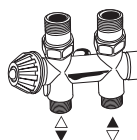
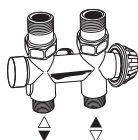


Kod 5094.425

Kod 5094.427

Kod 5090.1151

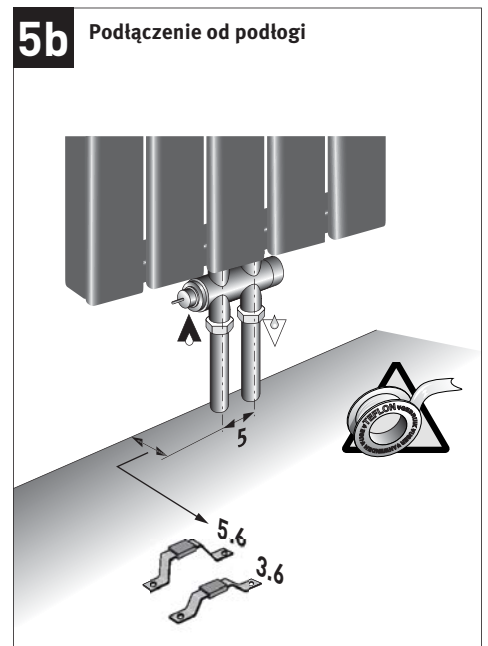
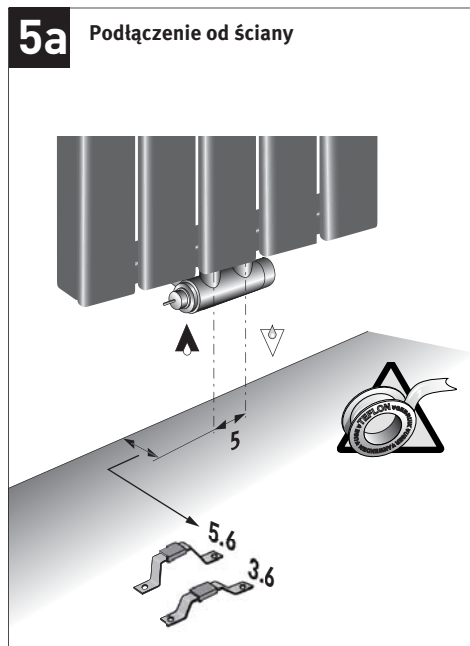
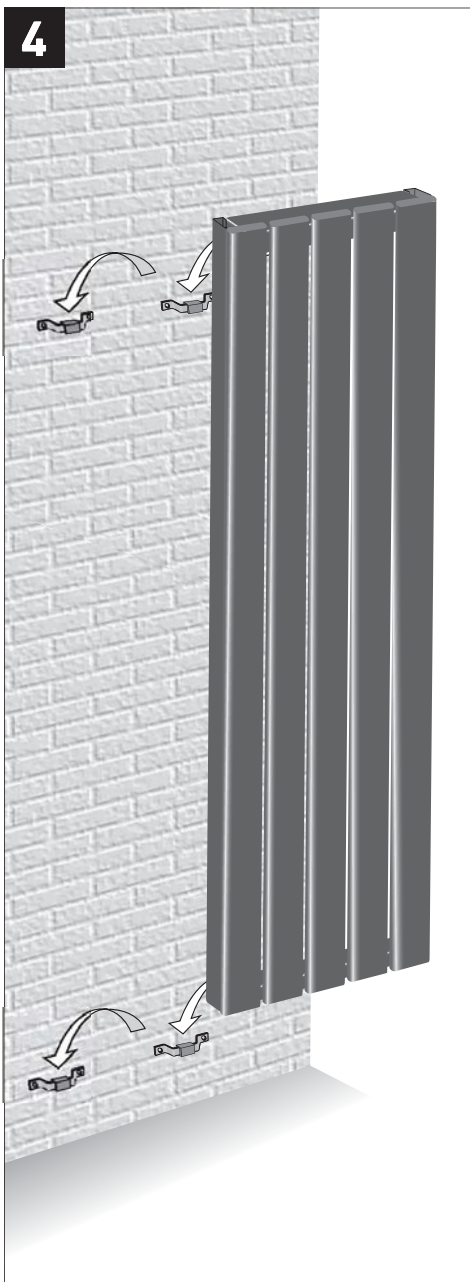
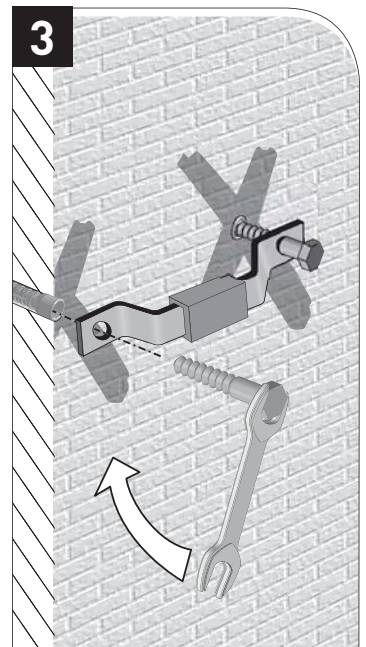
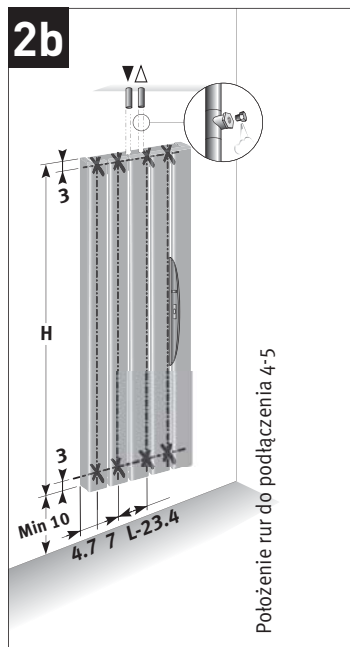
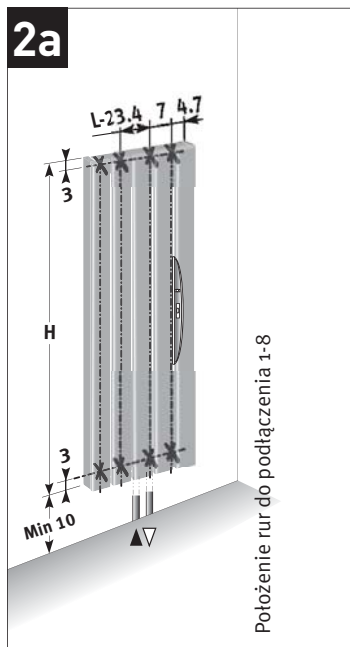
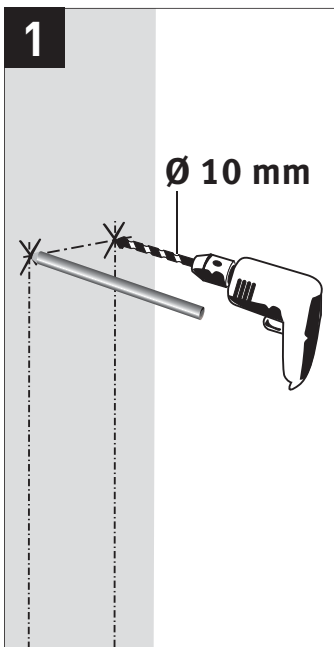
Standard



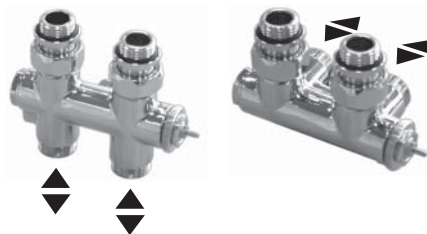
Złącza do instalacji znajdziesz w katalogu Jaga [www.jaga.com.pl](http://www.jaga.com.pl)



Zawsze używaj taśmy PTFE lub len do wszystkich hydraulicznych połączeń.



**Podłączenie jedno- i dwururowe**



Zasilanie z prawej lub lewej strony, niezależne od pozycji głowicy termostatycznej.

