

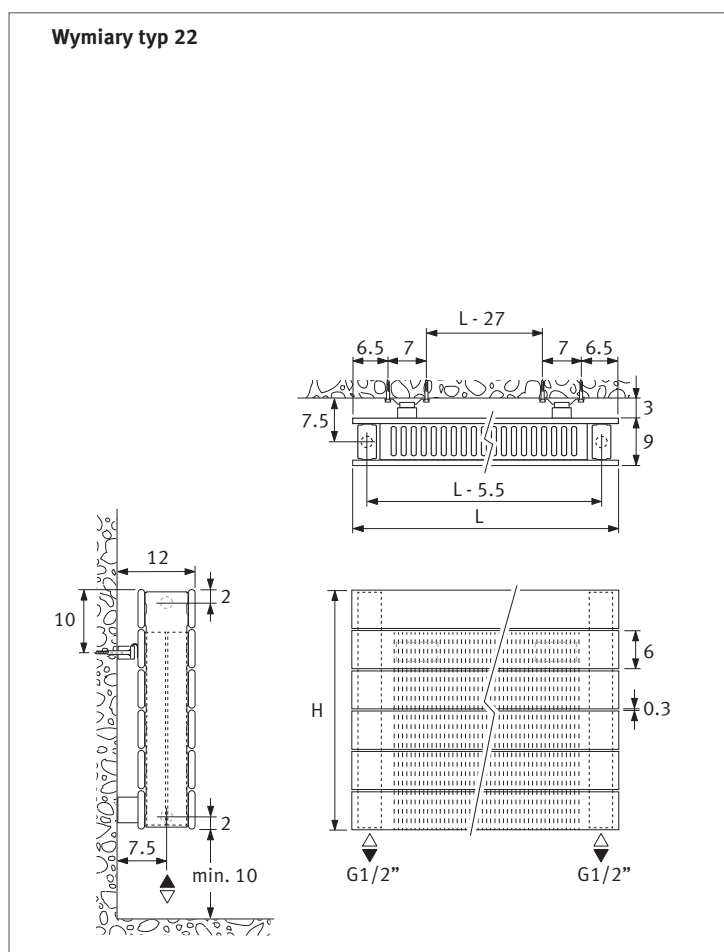
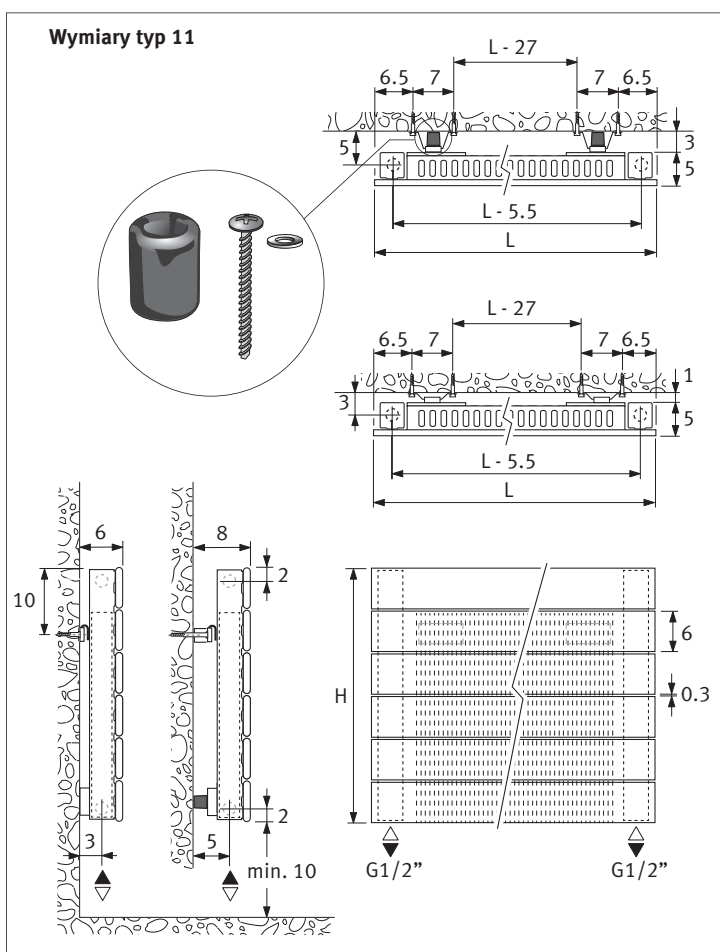
**x 1**

**x 1**

Ilość zależy od długości grzejnika.

**x 2 (x 3 - x 4)**

**!** Ze względu na bezpieczeństwo nie są dostarczane śruby ani kołki rozporowe. Skontaktuj się ze swoim specjalistycznym sklepem, aby uzyskać odpowiedni typ.



**Opcja**

Kod 5090.1151

Kod 5090.1150

Kod 5090.1151  
Kod 5094.423  
Kod 5096.005

Złącza zaciskowe do zaworów: zawory szukaj w katalogu Jaga.

**!** Zawsze używaj taśmy PTFE lub len do wszystkich hydraulicznych połączeń.

