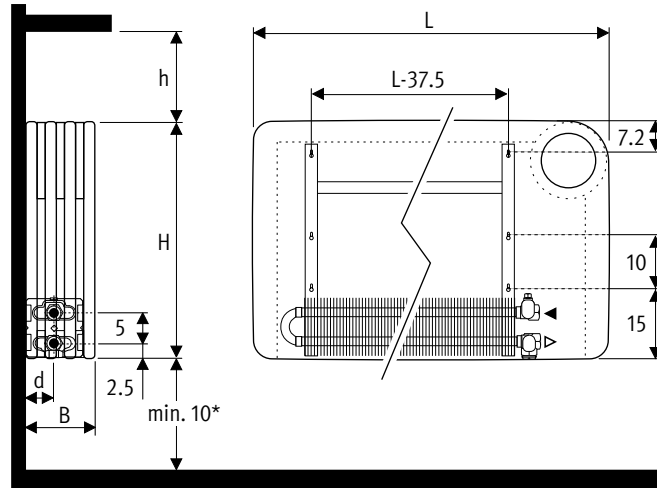


Instrukcja montażu



WYMIARY



WYMIARY (cm)			
Typ	B	d	h min*
10-11	13	5.2	10
15-16	18	7.7	12
20-21	23	10.2	15

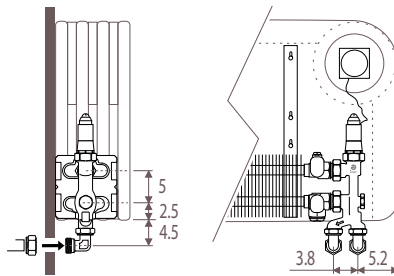
*
*
* Mniejsze wymiary mogą obniżyć wydajność cieplną grzejnika.



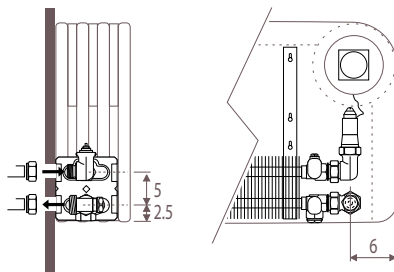
PODŁĄCZENIA HYDRAULICZNE

Zawór termostaticzny pionowy Jaga PRO

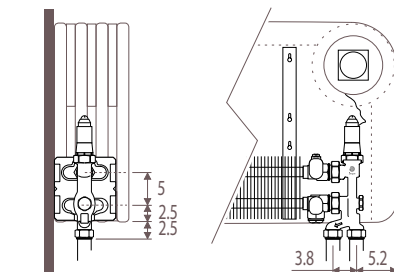
Do ściany z zaworem Jaga Pro



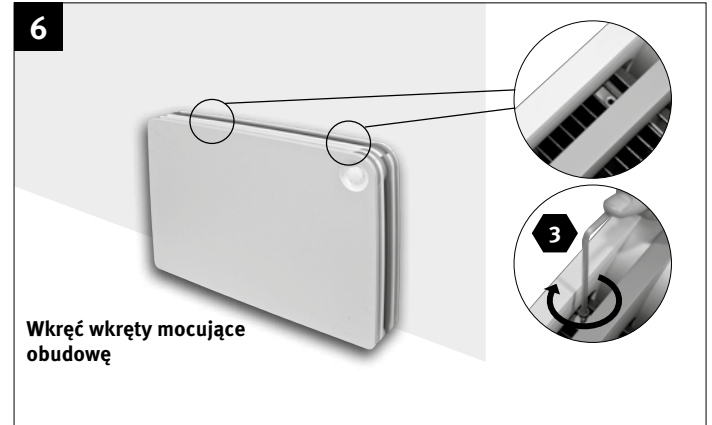
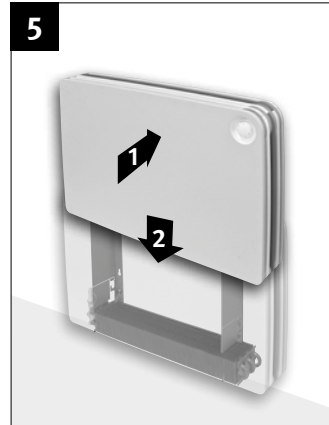
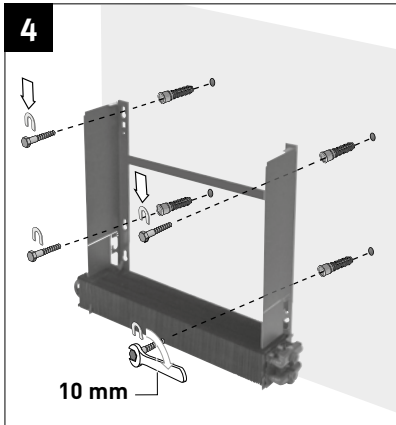
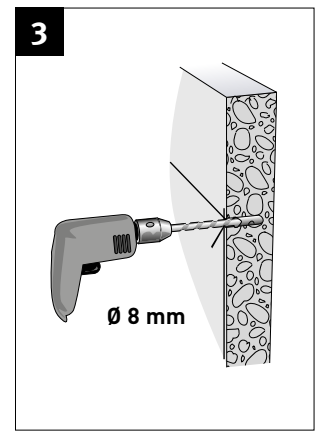
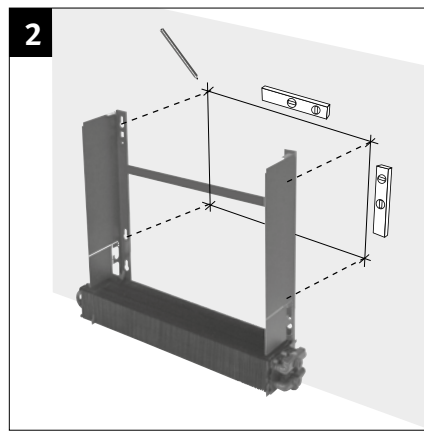
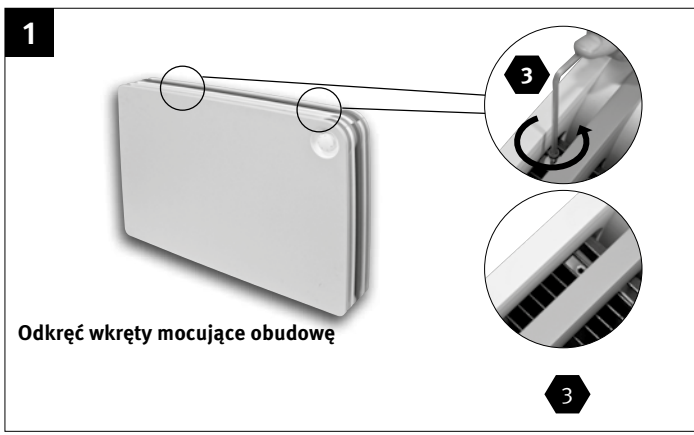
Do ściany z zaworem kątowno-naroznym Jaga



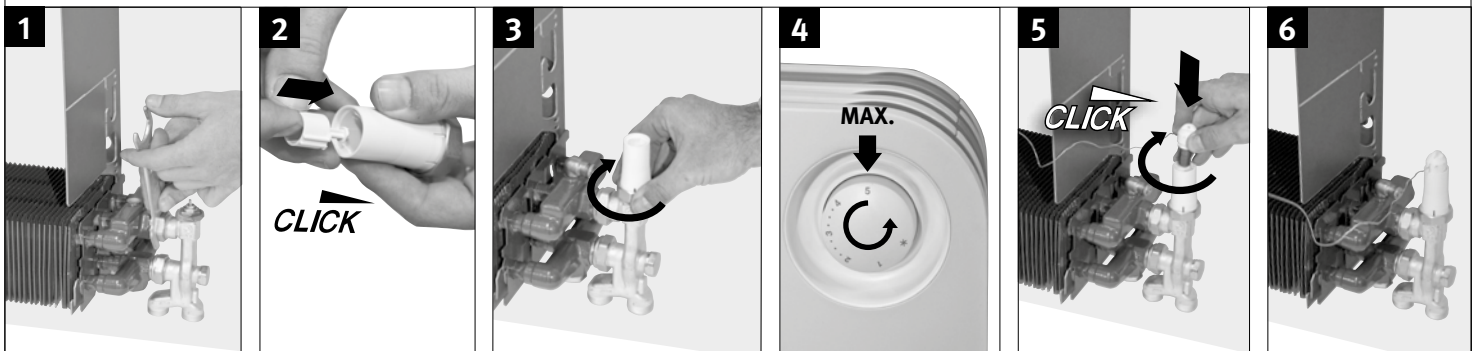
Do podłogi z zaworem Jaga Pro



PL Zaślepka 1/2" / 8" są montowane fabrycznie. W trakcie instalacji, należy je dokręcić z siłą 5 Nm za pomocą klucza dynamometrycznego. Odpowietrzanie: użyj klucza, aby przytrzymać odpowietrznik na miejscu podczas otwierania wewnętrznej śruby w celu odpowietrzania. Przed montażem obudowy sprawdź szczelność urządzenia.
Odpowietrz przed montażem obudowy.



OPCJE ZAWÓR



OGRANICZENIE NASTAWY GŁOWICY TERMOSTATYCZNEJ

Ograniczenie temperatury minimalnej

Ograniczenie temperatury maksymalnej

Ustawienie blokady odbywa się za pomocą ustawienia odpowiedniej kombinacji górnego i dolnego ogranicznika.

