

jaga CLIMATE DESIGNERS

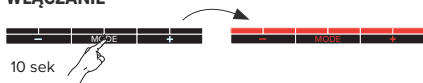
STRADA HYBRID ACO

AUTO-CHANGE-OVER
INSTALACJA I INSTRUKCJA OBSŁUGI
OGRZEWANIE I CHŁODZENIE PASYWNE

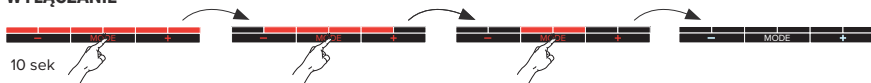


SZYBKA INSTRUKCJA

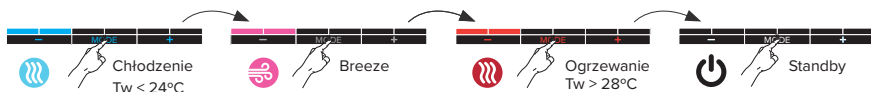
WŁĄCZANIE



WYŁĄCZANIE



TRYB PRACY



PRĘDKOŚĆ



SPIS TREŚCI

1. OPIS PRODUKTU	4
2. INSTALACJA	5
3. STEROWANIE	7
3.1. SPOSÓB DZIAŁANIA	8
4. KODY BŁĘDÓW	8
5. USTAWIENIA	9
5.1. NASTAWA TEMPERATURY ZASILANIA	9
5.2. NASTAWA PRĘDKOŚCI WENTYLATORÓW	10
5.3. USTAWIENIA FABRYCZNE	10



DEKLARACJA ZGODNOŚCI

CEO JAGA N.V.
Jan Kriekels

JAGA N.V. - Verbindingslaan 16 - B 3590, deklaruje z pełną odpowiedzialnością, że produkt, do którego odnosi się niniejsza deklaracja: **DBH** jest zgodny z następującymi normami i dokumentami, jeżeli używane są zgodnie z instrukcjami:

NBN EN 60335-1 based on EN60335-1:2012 + A11:2014 + A12:2017 + A13:2017
NBN EN 60335-2-80 based on EN 60335-2-80:2003 + A1:2004 + A2:2009

- Low Voltage 2014/35/EC
- EMC 2014/30/EC
- Machinery 2006/42/EC



Ważne informacje

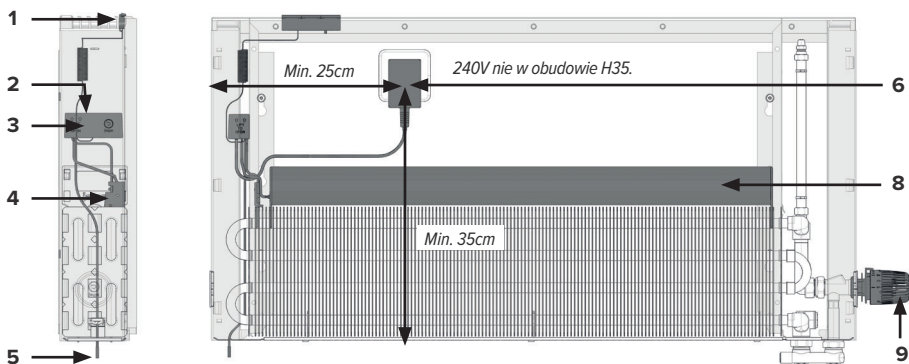


Jednostka musi być zainstalowana przez wykwalifikowanego instalatora, zgodnie z instrukcją instalacji oraz lokalnymi przepisami budowlanymi. Prosimy postępować zgodnie z niniejszą instrukcją obsługi i przechowywać ją w bezpiecznym miejscu! Jednostka musi być zawsze dostępna do konserwacji i inspekcji.

Gwarancja traci ważność w przypadku:

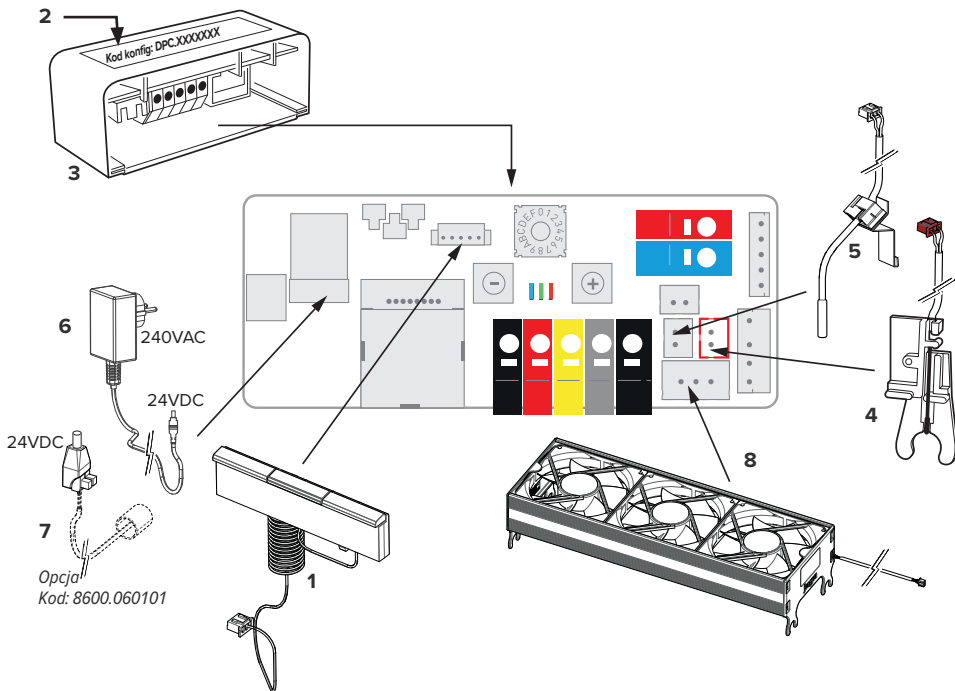
- Nieprzestrzegania instrukcji dotyczących instalacji, konserwacji i użytkowania opisanych w niniejszej instrukcji obsługi.
 - Uruchomienie urządzenia było zanieczyszczone materiałami budowlanymi, takimi jak: cement, wapno, gruz.
 - Przeprowadzenia modyfikacji produktu przed, w trakcie lub po instalacji.
 - Napraw dokonali nieupoważnieni pracownicy.
 - Dostęp do urządzenia był ograniczony ze względu na warunki na miejscu.
- Urządzenie to objęte jest ogólnymi warunkami gwarancji Jaga NV.

1. OPIS

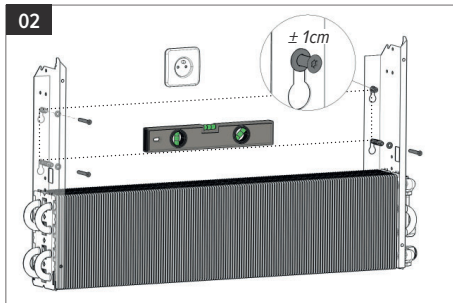
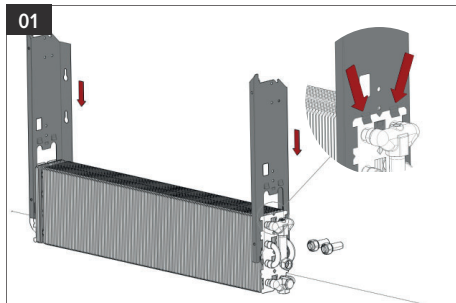


- | | |
|---------------------------------|-----------------------------------------------------------|
| 1. Panel sterowania z przewodem | 6. Zasilacz 240 VAC / 24 VDC |
| 2. Kod konfiguracji | 7. Opcja: złącze zasilania 24VDC |
| 3. Kontroler | 8. Jednostka DBH |
| 4. Czujnik temp. czynnika (Tw) | 9. Opcja: Głowica termostyczna do ogrzewania i chłodzenia |
| 5. Czujnik temp. pokoju (Tk) | |

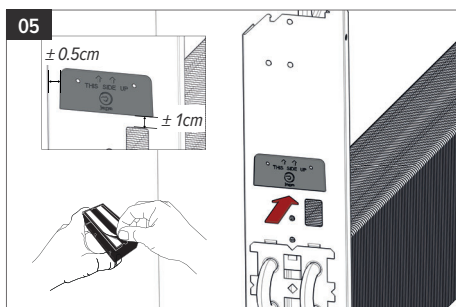
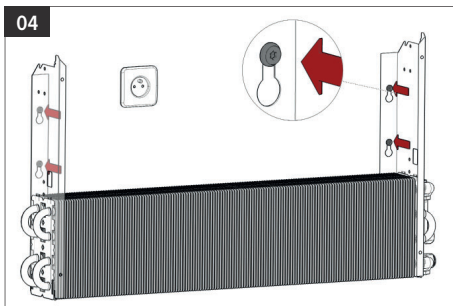
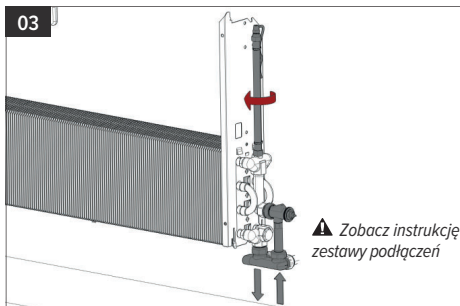
PL



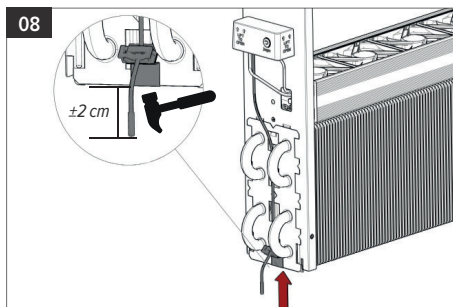
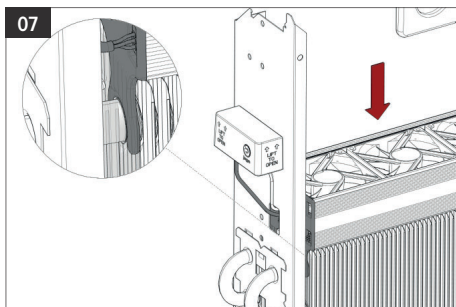
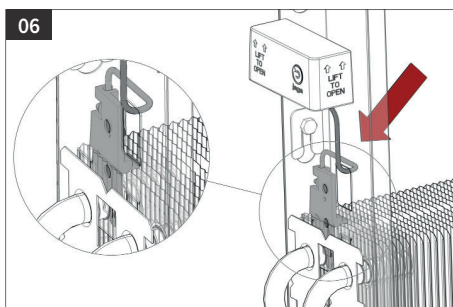
2. INSTALACJA

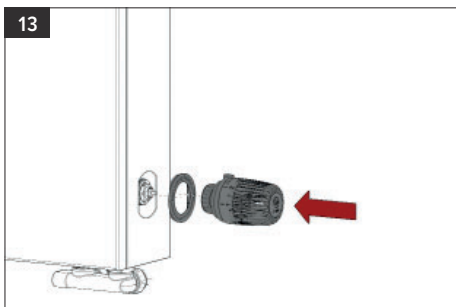
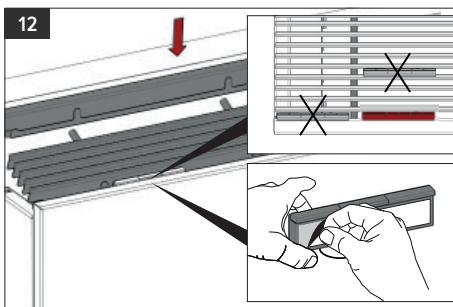
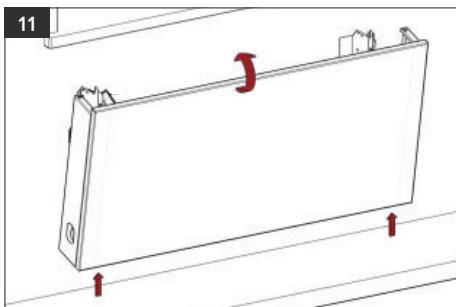
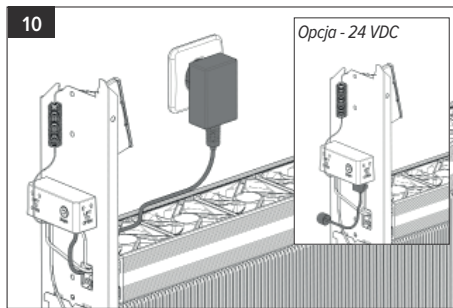
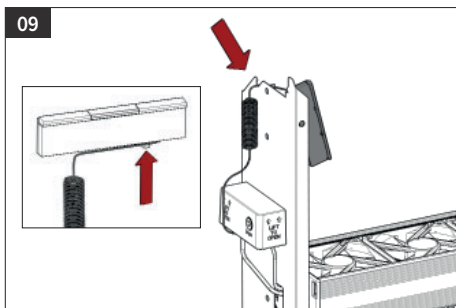


▲ Materiał ściany determinuje rodzaj użytych kołków



▲ Należy oczyścić i odtłuścić przed przyklejeniem!





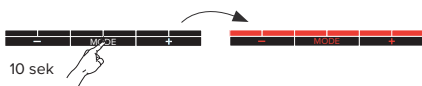
To urządzenie nie posiada kontroli punktu rosy. Instalator musi zainstalować go w miejscu najbardziej krytycznym!

Jeśli kontrola punktu rosy ulegnie awarii, skropliny mogą spowodować uszkodzenie urządzenia oraz otaczającego je środowiska.

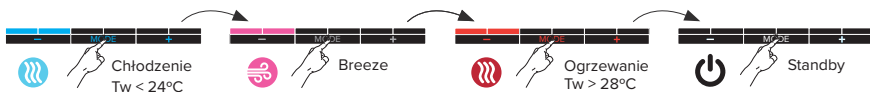
PL

3. STEROWANIE

– **Włączanie urządzenia:** Przytrzymaj [Mode] przez 10 sekund aż zaświecą się wszystkie LED



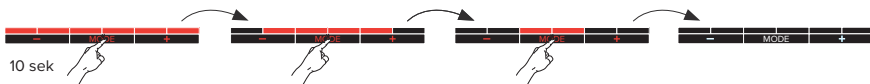
– **Mode:** Urządzenie pracuje w trybie auto-change-over. Użytkownik może zmienić tryb pracy ręcznie



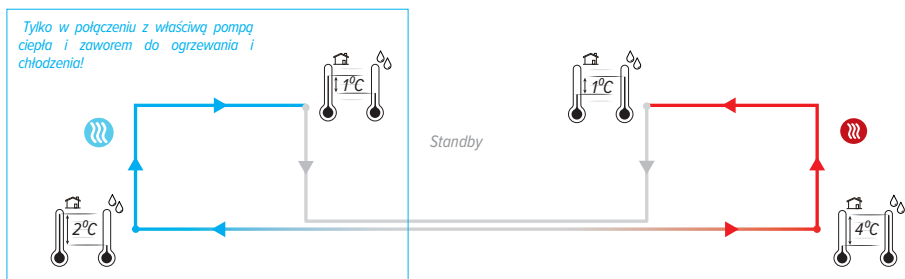
– **Prędkość:** Prędkości wentylatora na poszczególnych biegach zależą od wielkości jednostki.



– **Wyłączenie urządzenia:** Aby wyłączyć wszystkie funkcje, należy przytrzymać przycisk [Mode] do momentu, aż zgasną wszystkie LED



3.1. SPOSÓB DZIAŁANIA



🌀 Jednostka automatycznie przełącza się w tryb chłodzenia, gdy temperatura czynnika jest o 2°C/4°F niższa od temperatury pomieszczenia. Jeżeli różnica pomiędzy temperaturą zasilania i pomieszczenia jest mniejsza niż 1°C/2°F, jednostka przejdzie do trybu standby. Jednostka włącza się z ostatnio ustawioną prędkością (1, 2 lub 3), jeżeli temperatura czynnika < 24°C.

⚠️ Upewnij się, że termostat jest ustawiony w tryb chłodzenia.

🌀 Jednostka w trybie standby automatycznie rozpocznie nowy cykl, gdy zostanie osiągnięta odpowiednia różnica temperatur.

🌀 Jednostka automatycznie przełącza się w tryb ogrzewania, gdy temperatura czynnika jest o 4°C/7°F wyższa od temperatury pomieszczenia. Jeżeli różnica pomiędzy temperaturą czynnika jest o 1°C/2°F wyższa niż temperatura pokoju, jednostka przełączy się w tryb standby. Jednostka włącza się z ostatnio ustawioną prędkością (1, 2 or 3), jeżeli temperatura czynnika > 28°C.

🌀 Tryb breeze jest włączany i wyłączany manualnie. Tryb auto-change-over jest wyłączony, gdy funkcja breeze jest aktywna. Jednostka włącza się z ostatnio zadaną prędkością (1, 2 or 3), niezależnie od temperatury czynnika.

4. KODY BŁĘDÓW

⚠️ Niebieskie LED migają: temperatura czynnika chłodzącego jest zbyt wysoka
Czerwone LED migają: temperatura czynnika grzewczego jest zbyt niska

Kody błędów panelu sterowania

LED migają szybko w kolorze ustawionego trybu pracy.



Sprawdź czujnik temperatury czynnika




Sprawdź czujnik temperatury pokoju

5. USTAWIENIA

5.1. USTAWIANIE TEMPERATURY CZYNNIKA


Dostosowanie maksymalnej temperatury wody do chłodzenia.


Zmniejszenie ustawień temperatury wody spowoduje opóźnienie w uruchomieniu urządzenia. Jeśli temperatura wody jest ustawiona wyżej, urządzenie uruchomi się wcześniej.

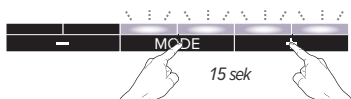
1. Włącz urządzenie w tryb chłodzenia 
2. Przytrzymaj **[Mode]** i **[+]** jednocześnie, aż ostatnie 4 LED zaczną migać.

Dostosowanie minimalnej temperatury wody do ogrzewania.







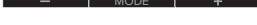
Zwiększenie ustawień temperatury wody spowoduje opóźnienie w uruchomieniu urządzenia. Jeśli temperatura wody jest ustawiona niżej, urządzenie uruchomi się wcześniej.

 W połączeniu z pompą ciepła może być konieczne zmniejszenie temperatury wody.

1. Włącz urządzenie w tryb ogrzewania 
2. Przytrzymaj **[Mode]** i **[+]** jednocześnie, aż ostatnie 4 LED zaczną migać.







3. Naciśnij krótko [-] lub [+], aby ustawić temperaturę wody.

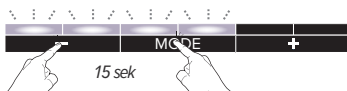
12°C		24°C
14°C		26°C
16°C		28°C
18°C		30°C
20°C		32°C
22°C		34°C
24°C		36°C
26°C		38°C

  fabryczne ustawienie temperatury wody

4. Po 30 sekundach nowe ustawienia są automatycznie zapisywane, a urządzenie wraca do wybranego trybu.

5.2. DOSTOSOWANIE PRĘDKOŚCI WENTYLATORA

1. Wybierz tryb, który chcesz dostosować: Chłodzenie  / Breeze  / Ogrzewanie 
2. Wybierz bieg, który chcesz dostosować: 
3. Przytrzymaj [**Mode**] i [-] jednocześnie, aż 4 LED zaczną migać.



4. Naciśnij [-] lub [+], aby ustawić prędkość.

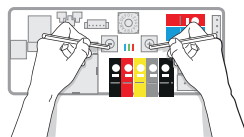
50%			90%
55%			95%
60%			100%
65%			105%
70%			110%
75%			115%
80%			120%
85%			

Fabryczne ustawienia prędkości zależne są od długości jednostki, aby uzyskać odpowiednie poziomy hałasu.

5. Po 30 sekundach, nowe ustawienia zostaną zapamiętane i urządzenie powróci do wybranego trybu pracy.

5.3. USTAWIENIA FABRYCZNE

1. Odłącz zasilanie.
2. Wciśnij przyciski [-] i [+] na płycie i trzymając je podłącz ponownie zasilanie. Niebieska LED zaświeci, 2 sekundy po niej zielona LED zaświeci, a następnie po 4 sekundach czerwona. Zwolnij przyciski, kiedy wszystkie 3 diody zaczną migać.
3. Kontroler powróci do ustawień fabrycznych i wszystkie LED zaświecą przez 8 sekund.





Jaga Polska Sp. z o.o. Tel.: +48 22 672 88 82,
info@jaga.com.pl, www.jaga.com.pl