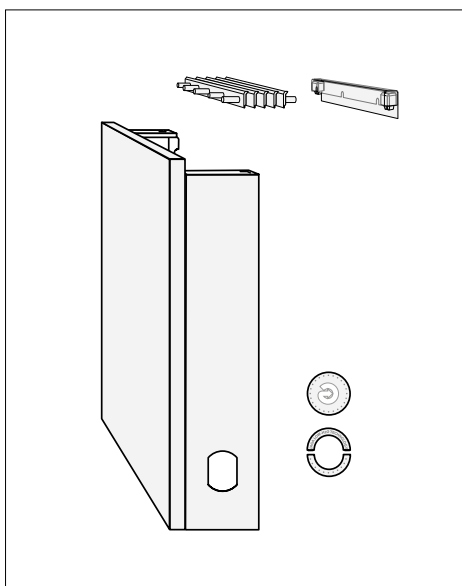
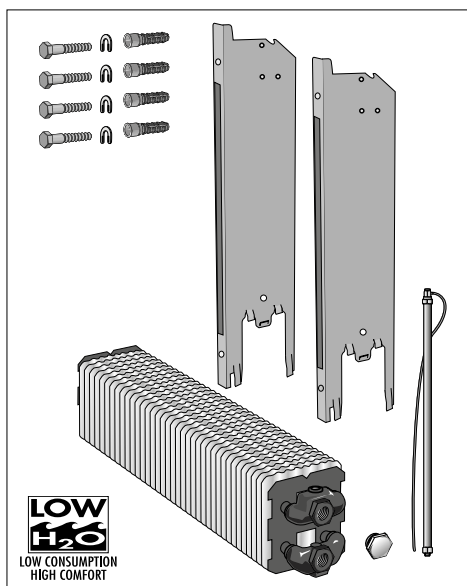
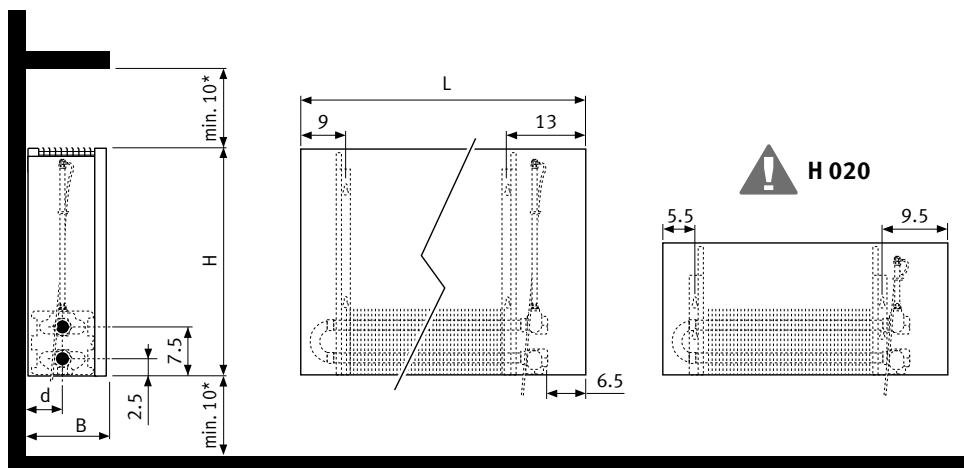


### INSTRUKCJA MONTAŻU



### WYMIARY

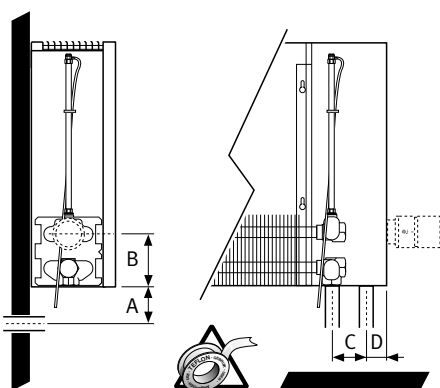


L	H
050	020
060	035
070	050
080	065
090	095
100	
110	
120	
140	
160	
180	
200	
220	
240	
260	
280	

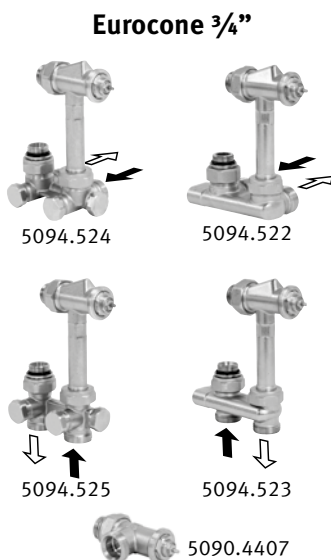
wymiary w cm		
Typ	B	d
06	8.5	4.0
10-11	11.8	5.3
15-16	16.8	7.8
20-21	21.8	10.3

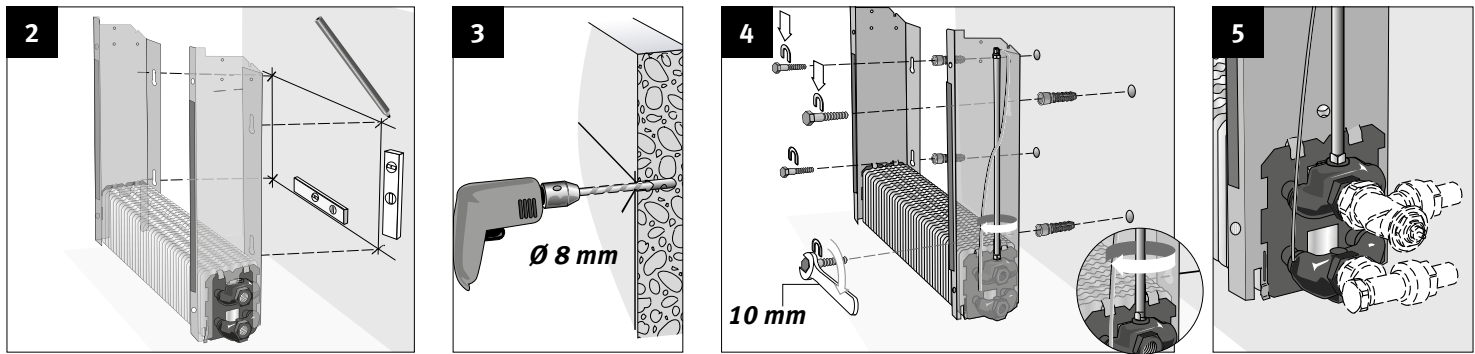
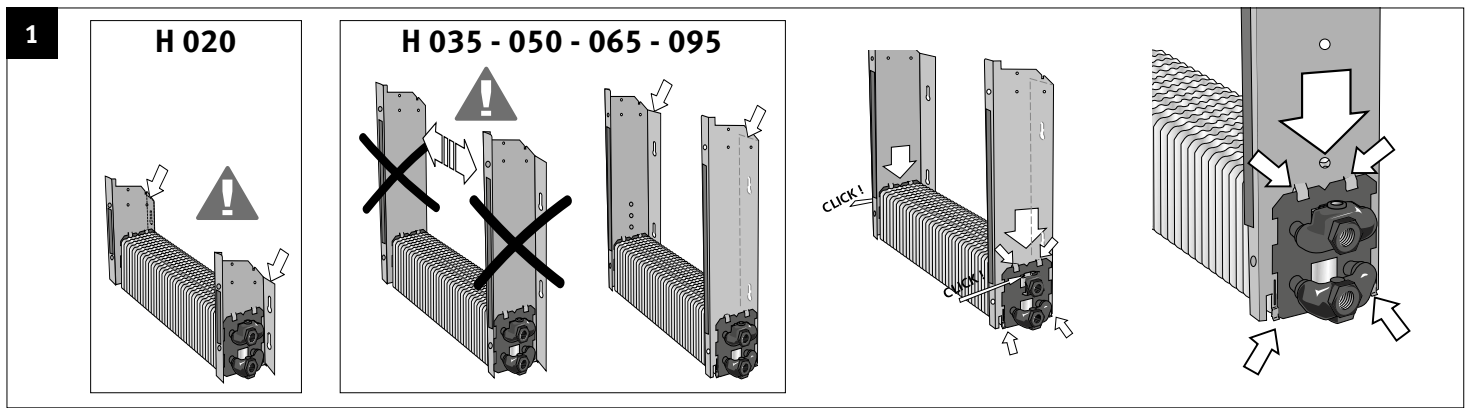
\* Mniejsze wymiary zmniejszają wydajność.

### Opcje zaworów



	A	B	C	D
EC 3/4"	3.5	--	5.0	3.0
M 24	4.5	--	3.8	1.5
G 1/2"	--	7.5	5.0	3.0





za pomocą klucza płaskiego przekręcić zewnętrzną śrubę do oporu

**PL** Zaślepka 1/2" i odpowietznik 1/8" muszą być dokręcone momentem 5Nm kluczem dynamometrycznym podczas montażu. Odpowietrzanie: użyj klucza, aby przytrzymać odpowietznik na miejscu podczas otwierania wewnętrznej śruby w celu odpowietrzenia. Przed montażem obudowy sprawdź szczelność urządzenia. **Odpowietrz przed montażem obudowy.**

