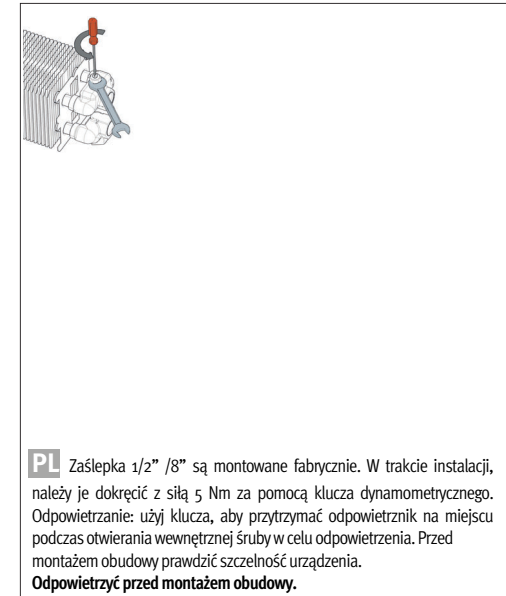
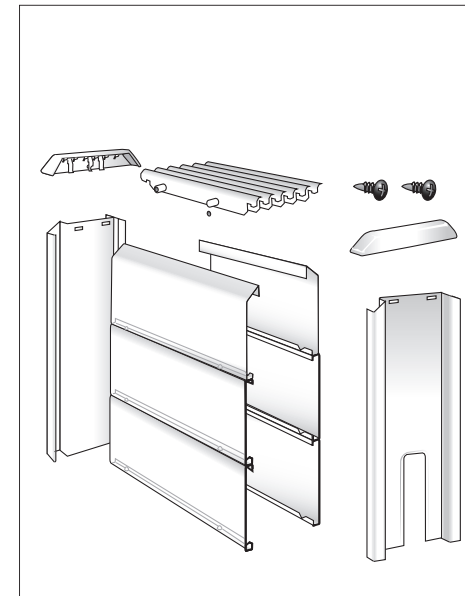
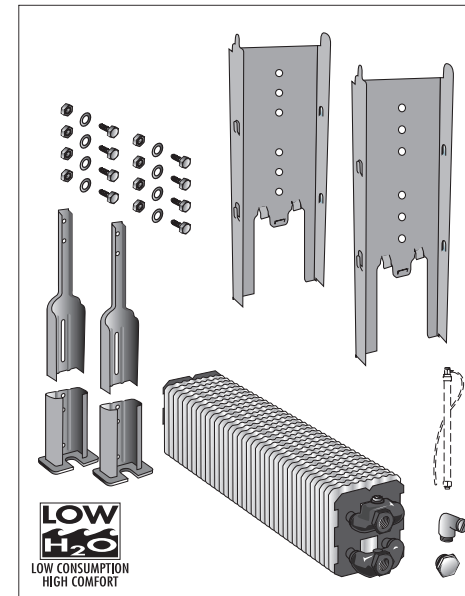


jaga TEMPO

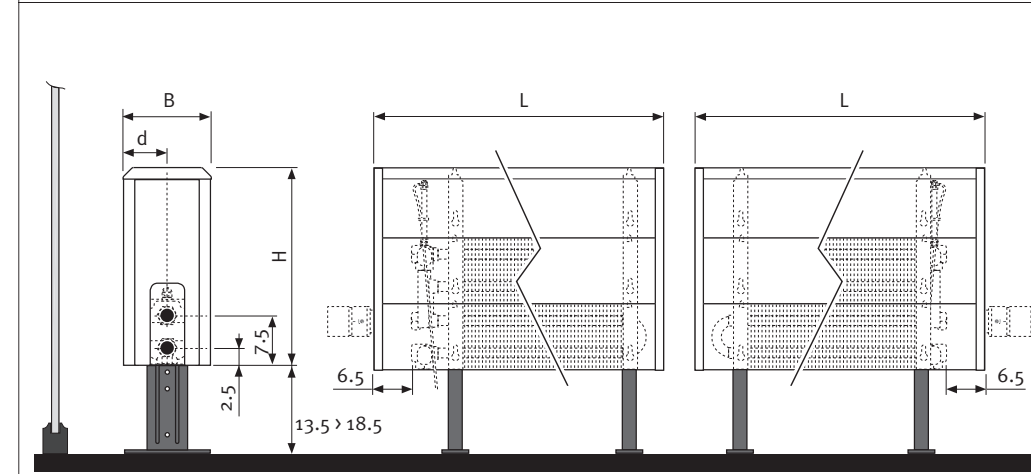
CLIMATE DESIGNERS

Instrukcja montażu. Model ścienny.

Energy
SAVERS
LOW-H2O



WYMIARY



L	H	WYMIARY w cm	
Typ	B	d	
040	020		
050	030		
060	040		
070	050		
080			
090			
100			
110			
120			
140			
160			
180			
200			
220			
240			
260			
280			
300			

OPCJE ZAWORÓW

	C	D
EC 3/4"	5.0	3.0
M 24	3.8	1.5
G 1/2"	5.0	3.0

Eurocone 3/4"
 5094.525, 5094.523, 5090.4407
M24
 5094.4414
G 1/2"
 5090.405

+

5090.1125, 5090.1151, 5090.1150, 5090.1160, 5090.1119

Instrukcja montażu. Model stojący.

