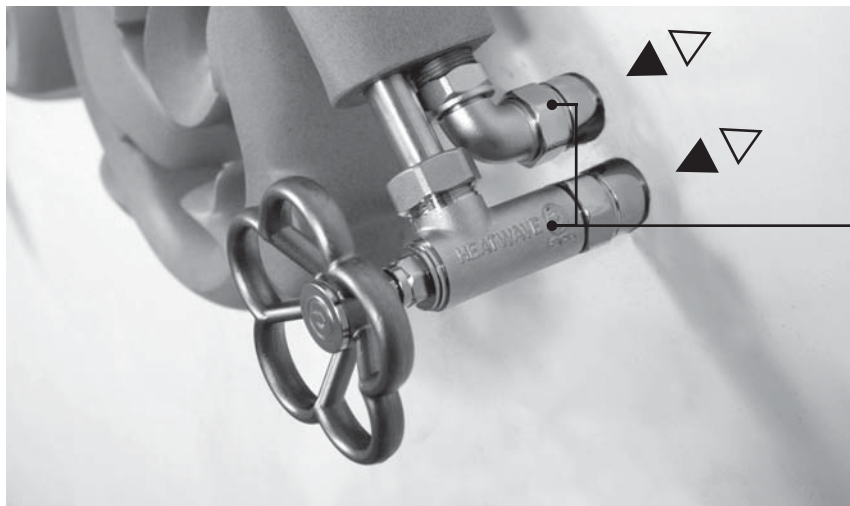
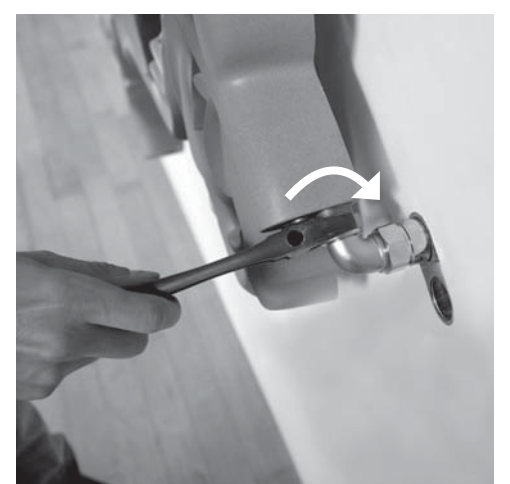
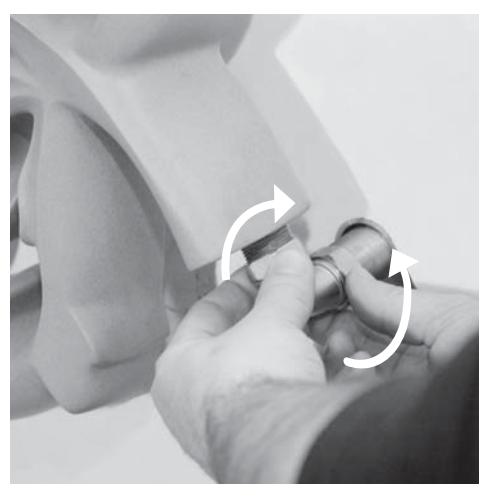
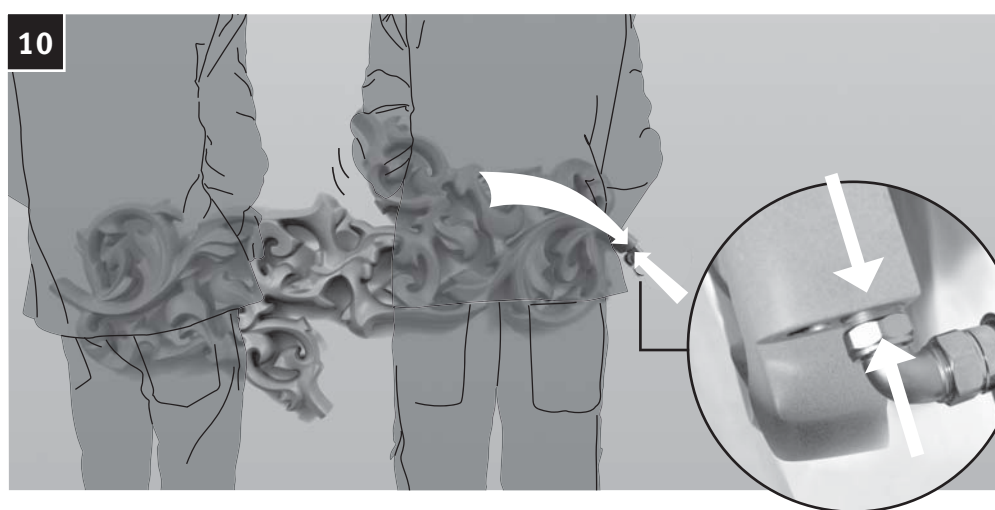
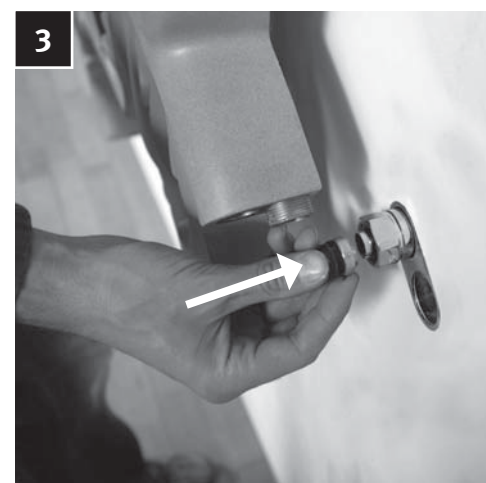
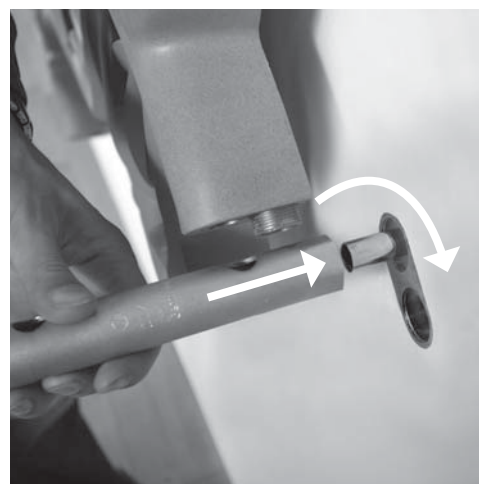
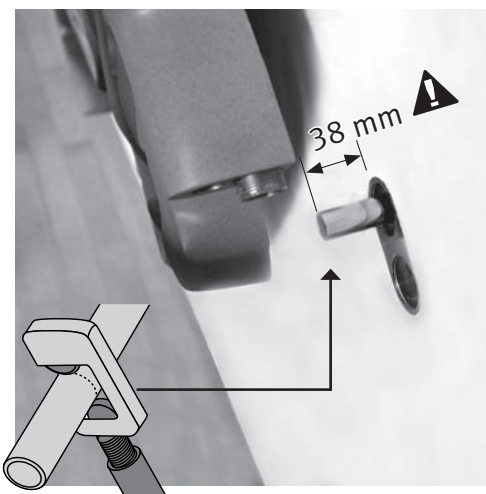
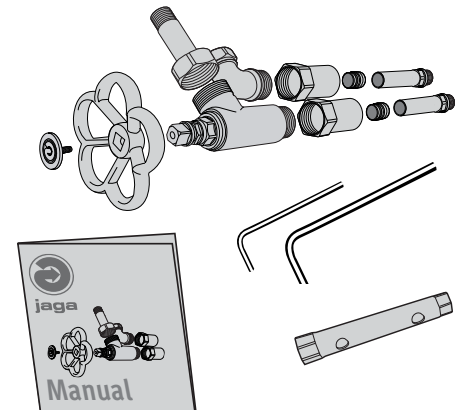


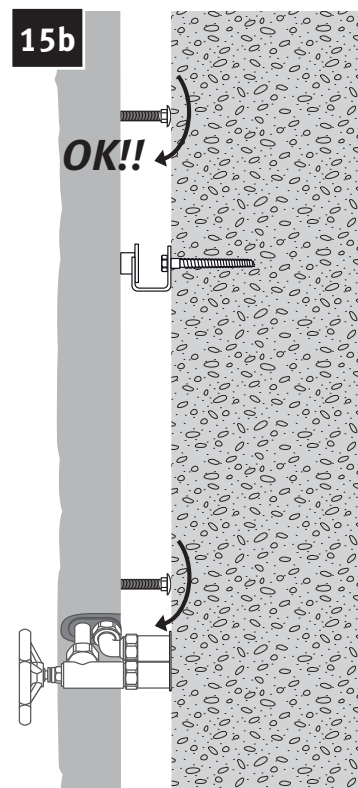
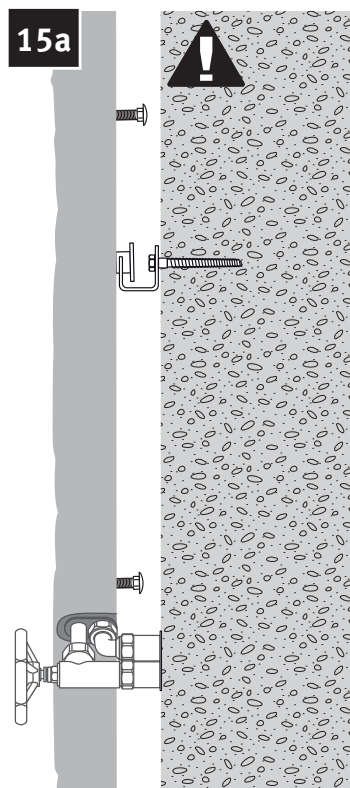
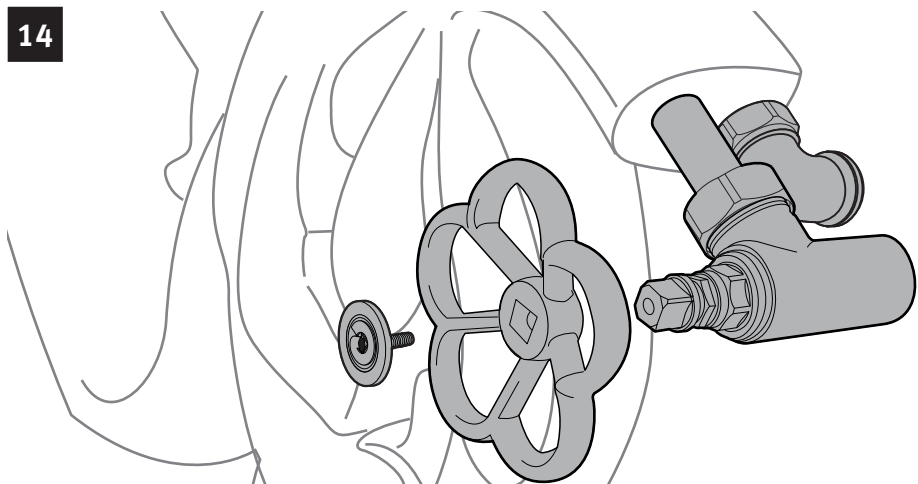
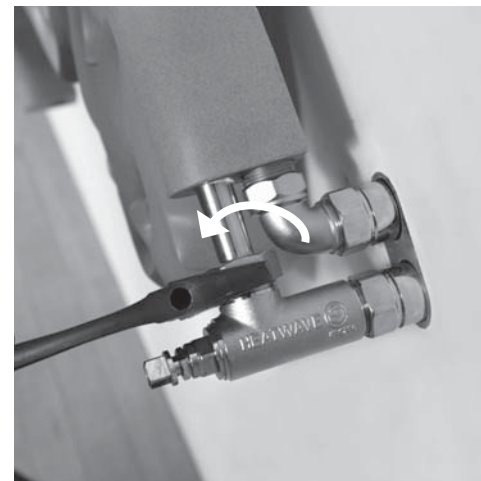
C



Uwaga: Części zaworu mogą być gorące w trakcie działania.

Części





Odpowietrzanie

Odpowietrzanie grzejnika Heatwave odbywa się automatycznie poprzez centralny odpowietrznik instalacji. Podczas odpowietrzania wszystkie inne obiegi powinny zostać zamknięte.