

L	29.8	41.0	51.9	62.5	73.3	83.9
C	10.0	20.0	30.0	40.0	50.0	60.0
D	14.1	16.1	17.7	17.2	18.7	20.7
E	8.1	10.1	11.7	11.2	12.7	14.7
F	7.6	7.9	7.3	8.0	7.5	7.4

### Części

2x

Zamontowane magnesy

---

4x

Ze względów bezpieczeństwa kotki rozporowe nie są dostarczane w komplecie. Dobierz odpowiednie kotki do swojej ściany.

### Opcja

Kod 5090.1151    Kod 5090.1150    Kod 5090.1119

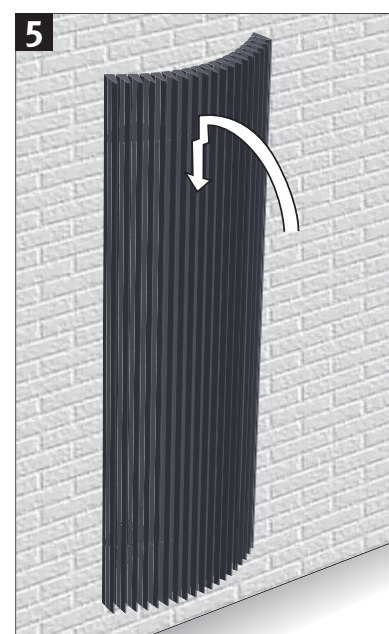
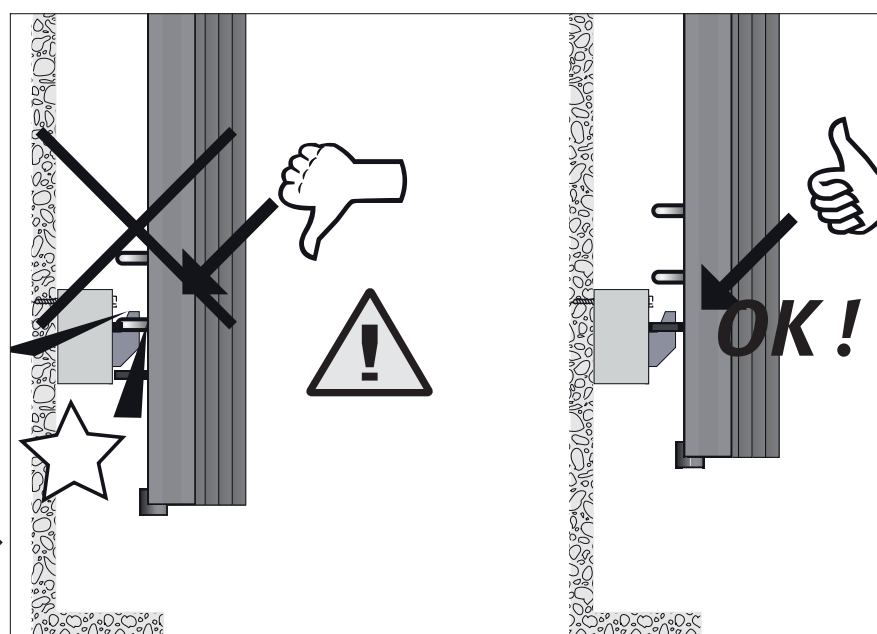
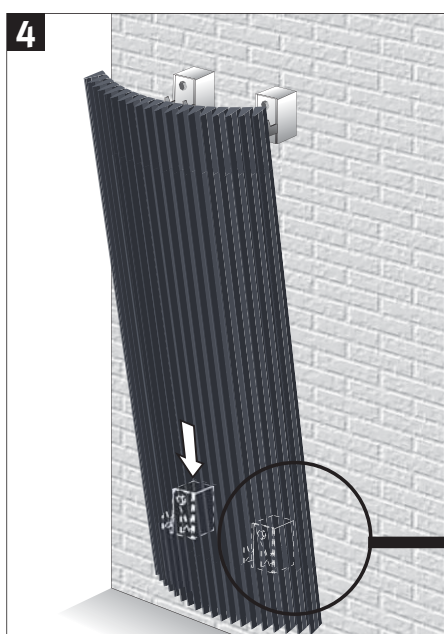
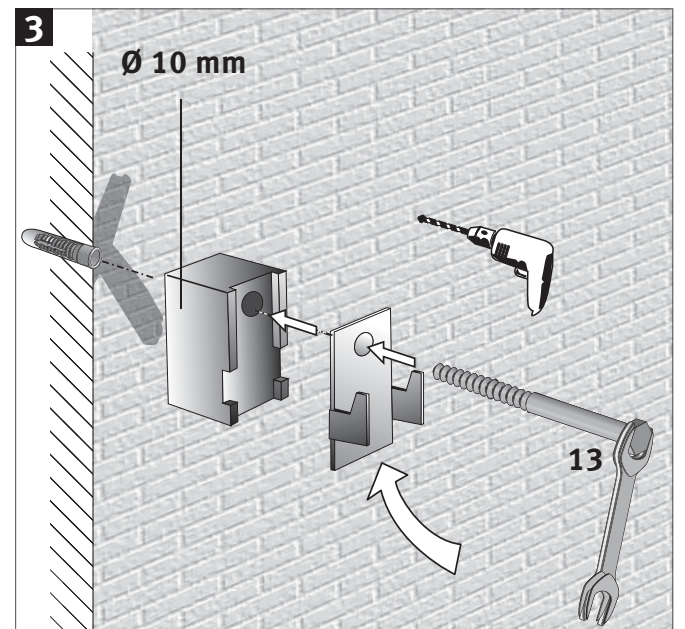
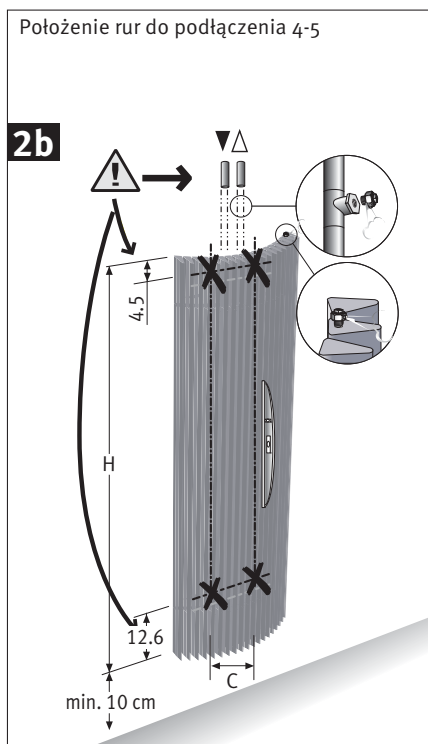
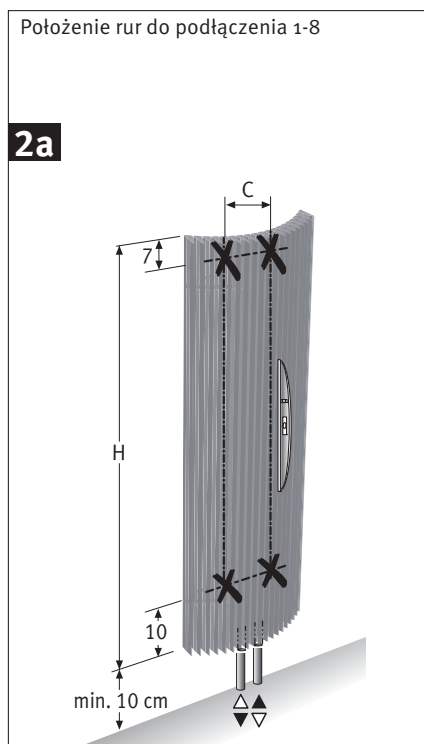
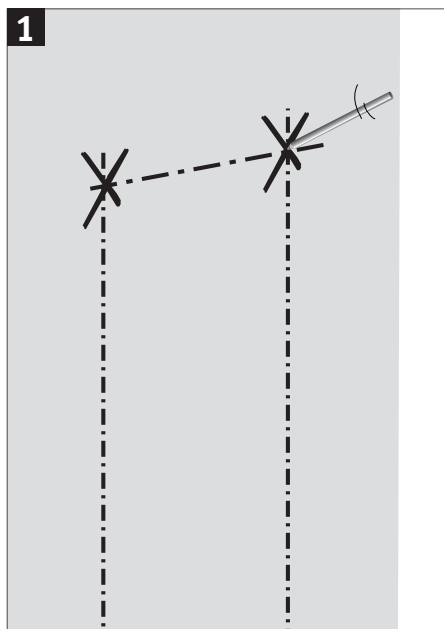
---

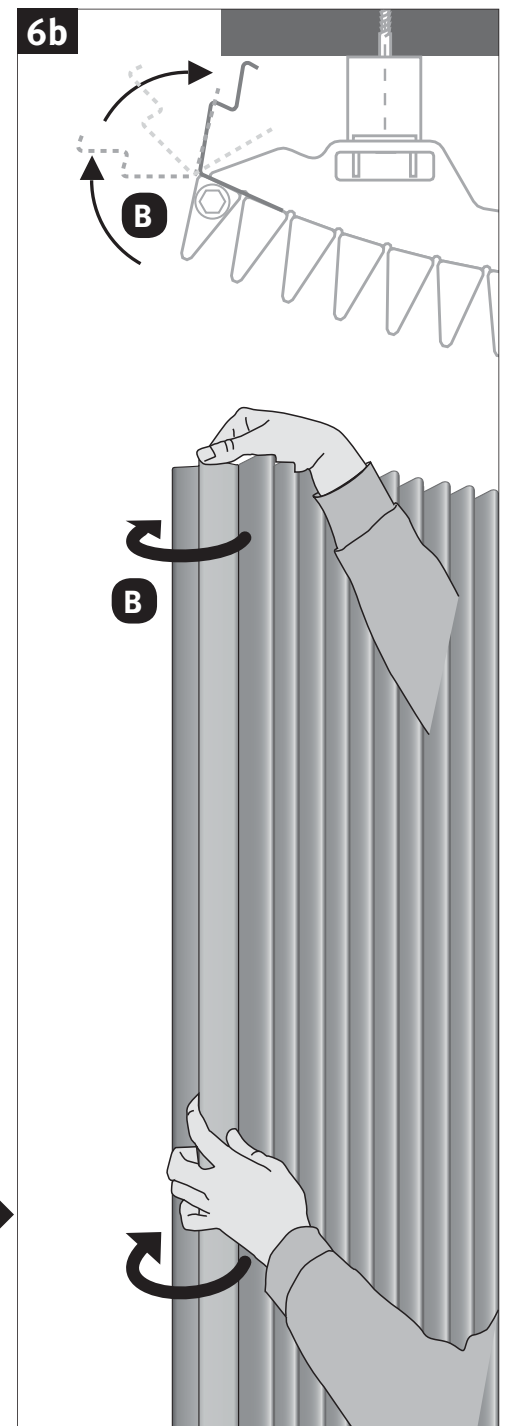
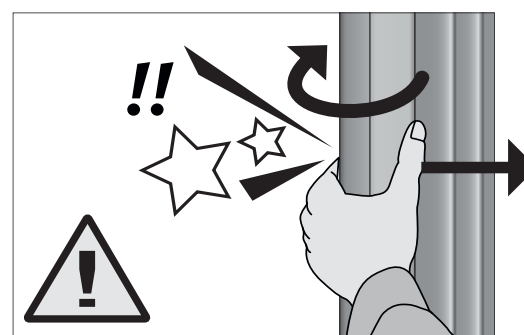
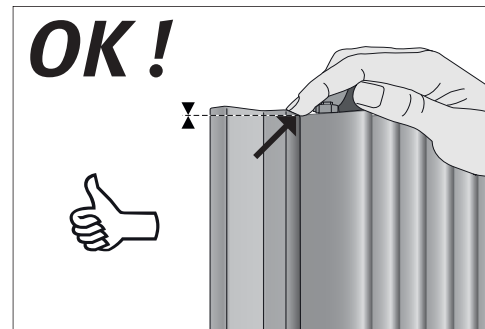
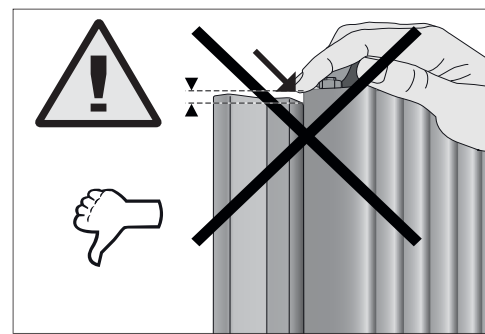
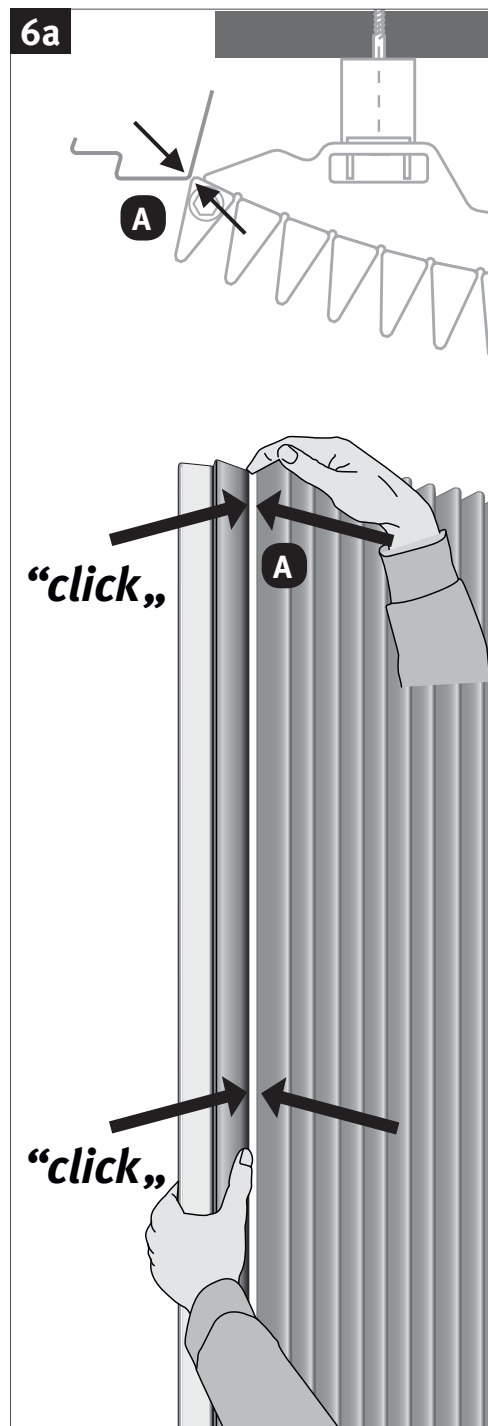
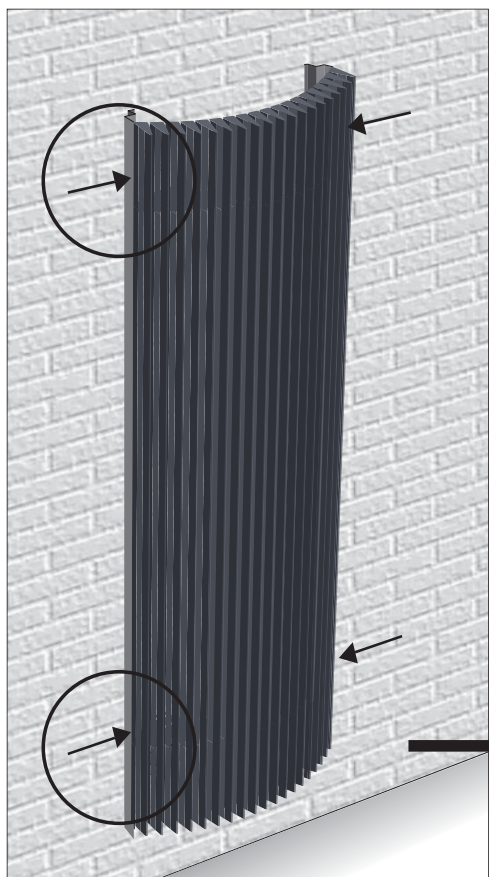
Kod 5094.425    Kod 5094.427    Kod 5090.1111

---

**Standard**

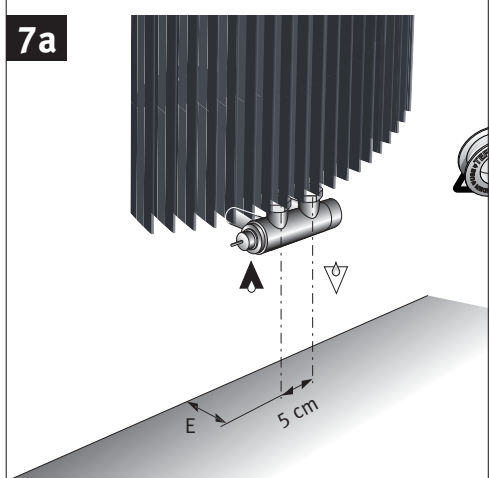
Złącza do instalacji znajdziesz w katalogu Jaga  
[www.jaga.com.pl](http://www.jaga.com.pl)



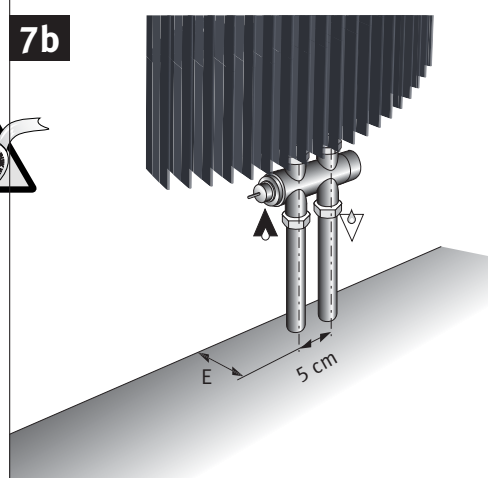


### Podłączenie

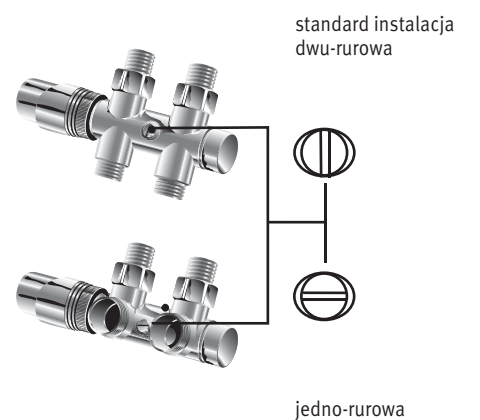
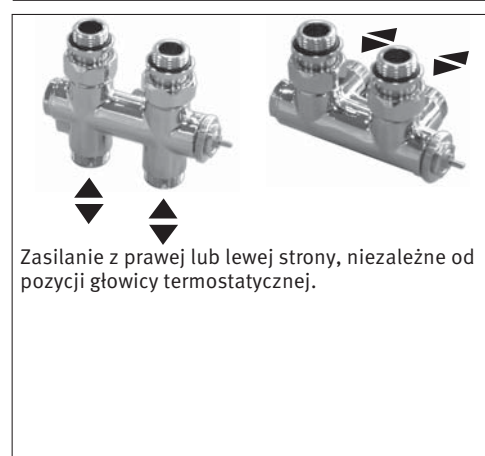
Podłączenie od ściany



Podłączenie od podłogi



Podłączenie do instalacji jedno- lub dwururowej



L	E
30.0	8.1
41.0	10.1
52.0	11.7
63.0	11.2
74.0	12.7
85.0	14.7

**Uwaga**

Aby zagwarantować moc grzejnika Jaga zaleca się stosować zawory Deco-Pro i rurki o średnicach minimum 15/1.