

ZESTAW DBH

MODUŁ TEMPERATURY
INSTRUKCJA MONTAŻU I OBSŁUGI
OGRZEWANIE LUB CHŁODZENIE PASYWNE



SPIS TREŚCI

1. PRZEGLĄD SYSTEMU	3
2. INSTALACJA	4
3. STEROWANIE.....	6
4. USTAWIENIE.....	7
4.1. USTAWIANIE PRĘDKOŚCI WENTYLATORA.....	7
4.2. REGULACJA TEMPERATURY CZYNNIKA.....	8

DEKLARACJA ZGODNOŚCI

CEO JAGA N.V.
Jan Kriekels



JAGA N.V. - Verbindingslaan 16 - B 3590, deklaruje z pełną odpowiedzialnością, że produkt, do którego odnosi się niniejsza deklaracja: **DPC** jest zgodny z następującymi normami i dokumentami, jeżeli używane są zgodnie z instrukcjami: **NBN EN 60335~1 w oparciu o EN60335~1:2012 + A11:2014 + A12:2017 + A13:2017, NBN EN 60335~2~80 w oparciu o EN 60335~2~80:2003 + A1:2004 + A2:2009**

- Dyrektywa niskonapięciowa 2014/35/EC
- Dyrektywa kompatybilności elektromagnetycznej EMC 2014/30/EC
- Dyrektywa maszynowa 2006/42/EC
- Dyrektywa RoHS 2011/65/EU



Jaga Polska Sp. z o.o. ul. Zwycięzców 28 lok. 26

03-938 Warszawa

www.jaga.com.pl, info@jaga.com.pl

Jaga zastrzega sobie prawo zmiany specyfikacji produktu w dowolnym momencie, zgodnie z polityką stałego rozwoju.



+48 22 672 88 82

Ważne informacje

Urządzenie musi być zainstalowane przez certyfikowanego instalatora zgodnie z instrukcją instalacji i lokalnymi przepisami budowlanymi. Postępuj zgodnie z niniejszą instrukcją obsługi i przechowuj ją w bezpiecznym miejscu! Urządzenie musi być zawsze dostępne w celu konserwacji i kontroli. Instalacja musi być przeprowadzona przez wykwalifikowanych techników. Nieprawidłowa instalacja może spowodować awarię produktu, obniżoną wydajność lub zwiększony poziom hałasu.



Gwarancja traci ważność, gdy:

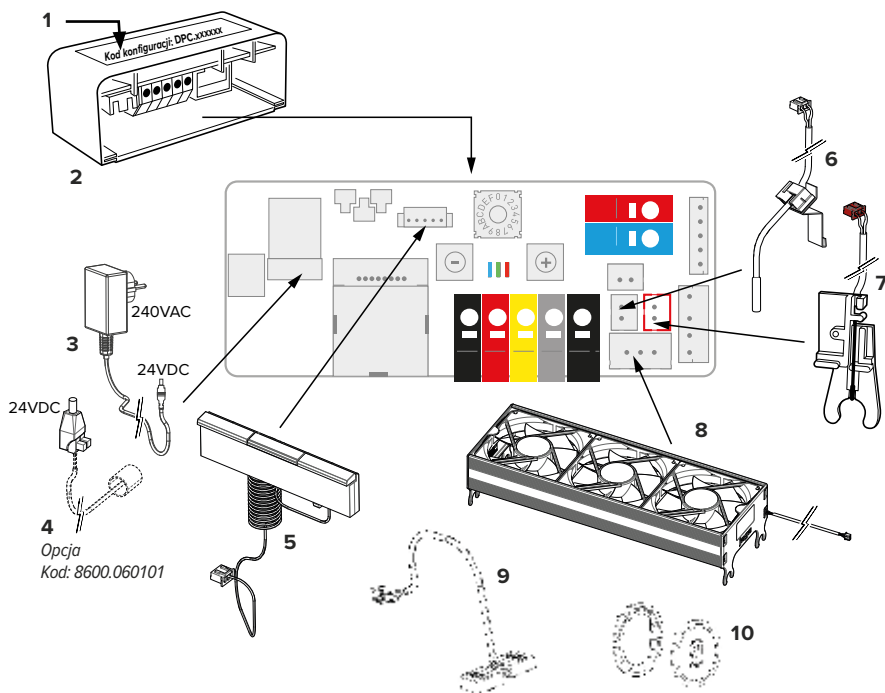
- Instrukcje dotyczące instalacji, konserwacji lub obsługi zawarte w niniejszej instrukcji nie są przestrzegane.

- Pierwsze uruchomienie zostało przeprowadzone przed ogólnym czyszczeniem zarówno wentylatora, jak i węzownicy.

-
-

urządzenie objęte jest ogólnymi warunkami gwarancji Jaga NV.

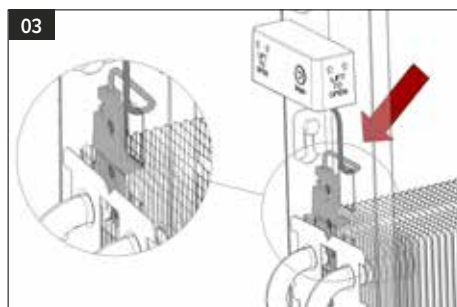
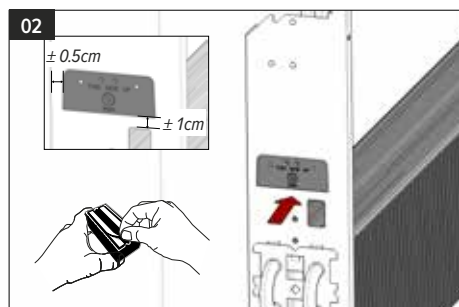
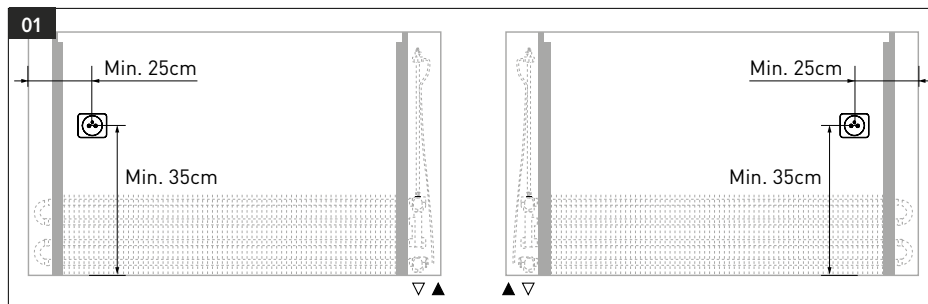
1. PRZEGLĄD SYSTEMU



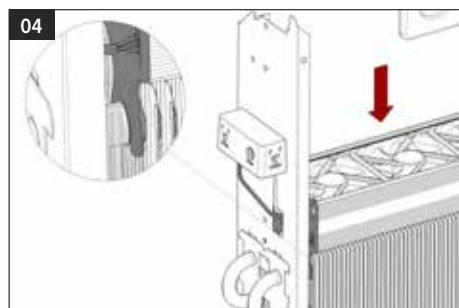
1. Kod konfiguracji (DPC.XXXXXX)
2. Kontroler
3. Zasilacz 240 VAC (IN) / 24 VDC (OUT)
4. Opcja: zaciski zasilania 24VDC
Opcja
Kod: 8600.060101
5. Panel sterowania ze spiralnym przewodem

6. Czujnik temperatury pomieszczenia (Tk)
7. Czujnik temperatury czynnika (Tw)
8. Jednostka DBH
9. Napęd termiczny
10. Płyta zabezpieczająca

2. INSTALACJA

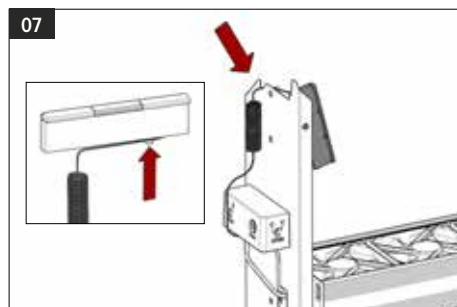
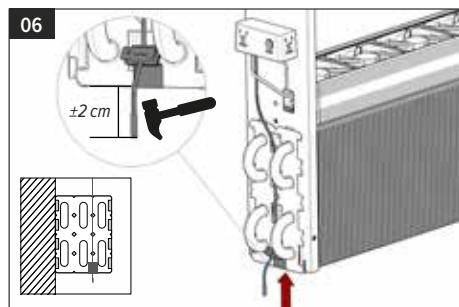


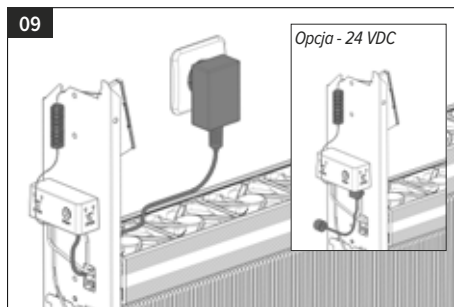
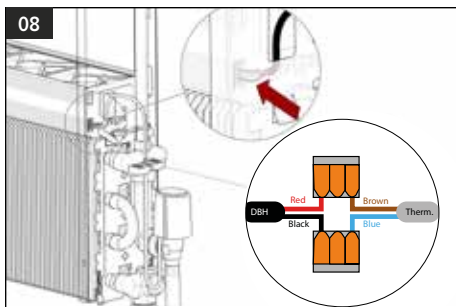
⚠ *Oczyszczyć i odłuścić przed naklejeniem!*



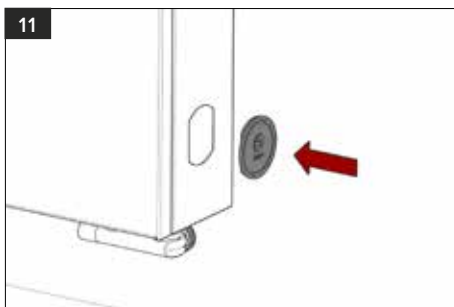
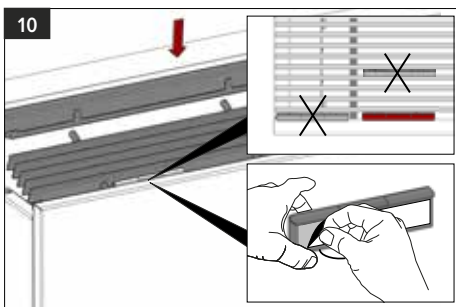
05 *Podłącz urządzenie hydraulicznie*

⚠ Urządzenie nie jest wyposażone w system kontroli punktu rosy. Czujnik musi zostać zainstalowany przez instalatora w najbardziej krytycznym miejscu! Gromadzenie się kondensatu spowodowane nieprawidłowym działaniem kontroli punktu rosy, może spowodować uszkodzenie urządzenia i jego otoczenia!





! Tylko w połączeniu z silnikiem termoelektrycznym odpowiednim do ogrzewania i chłodzenia.





! Urządzenie nie jest wyposażone w system kontroli punktu rosy. Czujnik musi zostać zainstalowany przez instalatora w najbardziej krytycznym miejscu! Gromadzenie się kondensatu spowodowane nieprawidłowym działaniem kontroli punktu rosy, może spowodować uszkodzenie urządzenia i jego otoczenia!

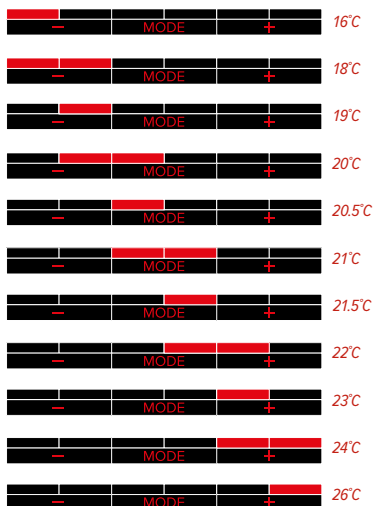
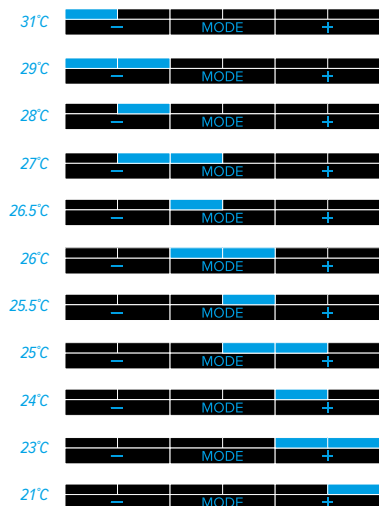
3. STEROWANIE



Użytkownik wybiera żadaną temperaturę pomieszczenia za pomocą przycisków [-] i [+].

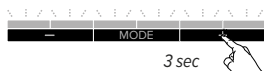
 Jednostka uruchomi się, gdy panel sterowania będzie włączony w trybie chłodzenia, nie będzie osiągnięta zadana temperatura pomieszczenia i temperatura czynnika będzie $< 24^{\circ}\text{C}$.

 Jednostka uruchomi się, gdy panel sterowania będzie włączony w trybie ogrzewania, nie będzie osiągnięta zadana temperatura pomieszczenia i temperatura czynnika będzie $> 28^{\circ}\text{C}$.




Prędkość jest kontrolowana automatycznie, a maksymalna prędkość odpowiada 30 dB(A).

Funkcja Boost: Jednostka pracuje z maksymalną prędkością przez 15 minut. LED migają wolno.



Dezaktywacja

Krótko naciśnij przycisk [+]. Urządzenie powróci do ostatnio włączonego trybu.

 Funkcja Boost wyłączy się automatycznie gdy temperatura czynnika będzie $> 24^{\circ}\text{C}$ dla chłodzenia lub $< 28^{\circ}\text{C}$ dla ogrzewania.

3.1. SYGNALIZACJA

- ! **Niebieskie LED** migają w trybie ustawień: temperatura czynnika jest za wysoka.
- Czerwone LED** migają w trybie ustawień: temperatura czynnika jest za niska.

Kody błędów panelu sterowania

LED miga szybko w kolorze ustawionego trybu.



Kod błędu [7] - sprawdź czujnik temperatury czynnika

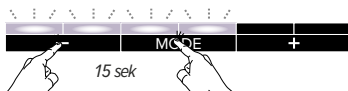


Kod błędu [6] - sprawdź czujnik temperatury pomieszczenia

4. USTAWIENIA

4.1. USTAWIANIE PRĘDKOŚCI WENTYLATORA

- Przełącz urządzenie w tryb, który chcesz dostosować: **Chłodzenie** (🌀) / **Ogrzewanie** (🔥)
- Ustaw urządzenie na prędkość, którą chcesz dostosować.
- Wciśnij [**Mode**] i [-] jednocześnie, aż zaczną migać pierwsze 4 LED.



- Naciskaj krótko [-] lub [+], aby ustawić prędkość.

50%			90%
55%			95%
60%			100%
65%			105%
70%			110%
75%			115%
80%			120%
85%			


Domyślne ustawienia prędkości dobrane są w zależności od wielkości urządzenia, aby zagwarantować odpowiedni poziom hałasu.

- Po 30 sekundach, nowe ustawienia zostaną zapamiętane and i jednostka powróci do wybranego trybu.

4.2. USTAWIANIE TEMPERATURY CZYNNIKA


4.2.1. Nastawa maksymalnej temperatury czynnika chłodzącego


Ustawienie niższej temperatury spowoduje, że urządzenie uruchomi się później. Jeśli temperatura wody jest wyższa, urządzenie uruchomi się wcześniej.

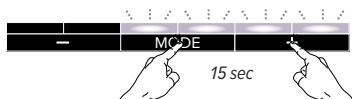
1. Ustaw urządzenie w tryb chłodzenia 
2. Wciśnij [Mode] i [+] jednocześnie, aż zaczną migać ostatnie 4 LEDY

4.2.2. Nastawa minimalnej temperatury czynnika do ogrzewania





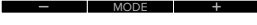
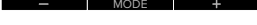
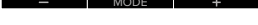
Po ustawieniu wyższej temperatury urządzenie uruchomi się później. Jeśli temperatura wody jest niższa, urządzenie uruchomi się wcześniej.

 W przypadku korzystania z pompy ciepła może być konieczne ustawienie niższej temperatury wody.

1. Ustaw urządzenie w tryb ogrzewania 
2. Wciśnij [Mode] i [+] jednocześnie, aż zaczną migać ostatnie 4 LED.



3. Naciskaj krótko przycisk [-] lub [+], aby ustawić temperaturę.

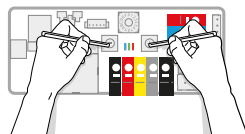
12°C		24°C
14°C		26°C
16°C		28°C
18°C		30°C
20°C		32°C
22°C		34°C
24°C		36°C
26°C		38°C

  temperatury ustawione fabrycznie

4. Po 30 sekundach, nowe ustawienia zostaną zapamiętane i jednostka powróci do wybranego trybu.

4.3. PRZYWRÓCENIE USTAWIEŃ FABRYCZNYCH

1. Odłącz zasilanie.
2. Naciśnij jednocześnie i przytrzymaj przyciski [-] i [+] na płycie i w tym czasie podłącz ponownie zasilanie. Niebieska LED zacznie świecić, po 2 sekundach zielona LED, a po 4 sekundach czerwona LED. Zwolnij przyciski gdy wszystkie 3 LED będą świeciły.
3. LED będą migały przez 8 sekund i kontroler wróci do ustawień fabrycznych.





JAGA POLSKA SP. Z O.O.
ul. Zwycięzców 28 lok. 26, 03-938 Warszawa
Tel.: +48 22 672 88 82
info@jaga.com.pl, www.jaga.com.pl