

jaga

CLIMATE DESIGNERS

DO ZABUDOWY

Komfortowe rozwiązanie do minimalistycznej architektury

- Doskonałe rozwiązanie do wbudowania bez straty wydajności cieplnej.
- Oszczędność przestrzeni.
- Technologia Low-H₂O, z dobrze przewodzącym i ultraszybkim wymiennikiem, gwarantuje niskie zużycie energii i maksymalną emisję ciepła.
- Wymiennik Twin dla lepszej kompensacji strumienia zimnego powietrza opadającego przy oszklonych fasadach.
- **30 lat gwarancji** na wymiennik ciepła

PRZYKŁAD ZABUDOWY GRZEJNIKA





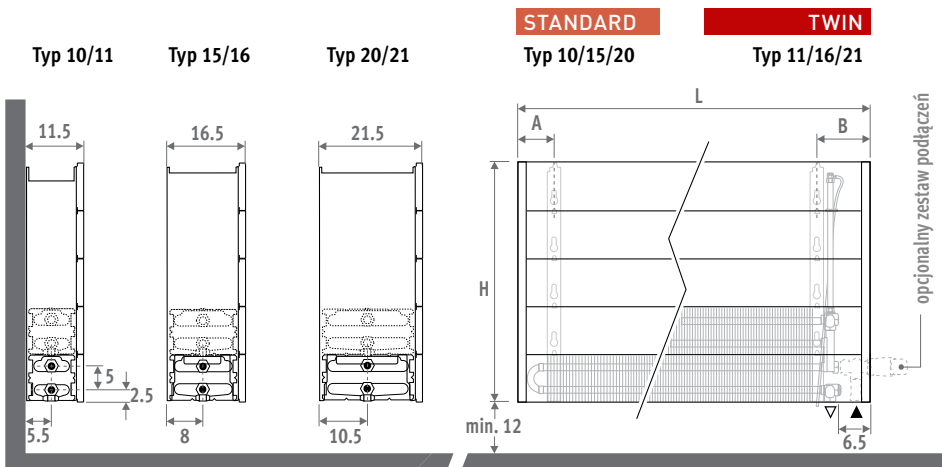
DO ZABUDOWY



DO ZABUDOWY



WYMIARY (w cm)



DOSTAWA

Łatwy do zainstalowania przez jedną osobę. Dostarczany w dwóch płaskich opakowaniach, łatwych do przenoszenia i magazynowania.

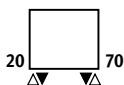
Standardowa dostawa:

- wymiennik ciepła Low-H₂O z konsolami ściennymi, zestaw montażowy, odpowietrznik kolanko (STANDARD) lub przedłużony (TWIN) 1/8" i korek 1/2"
- ścianka separacyjna zabezpieczona powłoką w kolorze ciemnym szarym

PODŁĄCZENIA

Standardowe podłączenia:

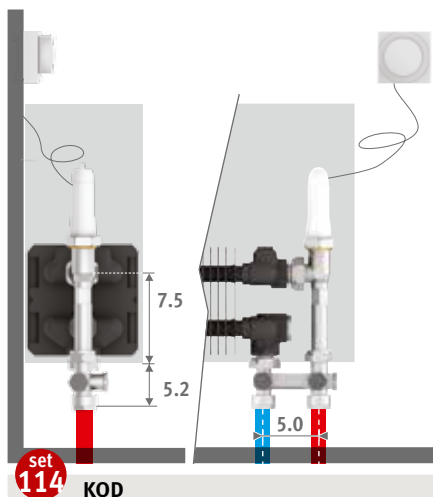
dolne lewe lub prawe



ZESTAWY PODŁĄCZEŃ

Od podłogi, ze zdalną głowicą termostatyczną

Głowica termostatyczna i złącza Eurocone 3/4" w zestawie.



set 114 KOD

COLO.VBSF.RD.4...

- uzupełnij kodem złącz
- Rurka metalowa 14/1 **114**
 - Rurka metalowa 15/1 **115**
 - Rurka metalowa 16/1 **116**
 - Rurka RPE/ALU 16/2 **616**

Inne podłączenia:

Wszystkie opcje podłączeń i informacje techniczne patrz "Zestawy podłączeń i zawory".

KOD ZAMÓWIENIA

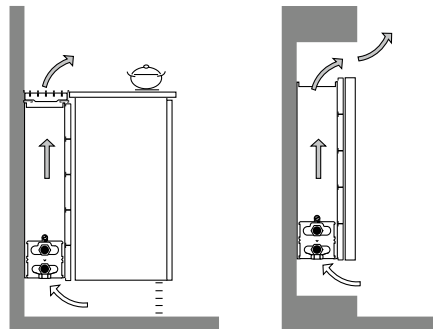
kod	wys.	dł.	typ
BIWW .	020	040	10

WSKAZÓWKI INSTALACYJNE

Zabudowy powinny być wykonane tak, aby zapewnić dostęp serwisowy do wymienników ciepła.

Wydajności podawane są dla kratki o swobodnym przepływie powietrza 75%. Jeżeli otwory powietrzne mają mniejszy przepływ powietrza, należy użyć poniższych współczynników do przeliczenia mocy.

% przepływu pow.	Współczynnik
75	1.00
60	0.96
50	0.92
40	0.84
30	0.66



H020 - DO ZABUDOWY

BIWW.020 LLL TT

L	STANDARD			TWIN		
	Typ	W 75/65	W 55/45	Typ	W 75/65	W 55/45
040	10	262	126	---	---	---
	15	436	211	---	---	---
	20	613	296	---	---	---
050	10	328	158	---	---	---
	15	545	263	---	---	---
	20	766	370	---	---	---
060	10	393	189	---	---	---
	15	654	316	---	---	---
	20	919	444	---	---	---
070	10	459	221	---	---	---
	15	763	369	---	---	---
	20	1072	518	---	---	---
080	10	524	252	---	---	---
	15	872	421	---	---	---
	20	1226	592	---	---	---
090	10	590	284	---	---	---
	15	981	474	---	---	---
	20	1379	666	---	---	---
100	10	655	316	---	---	---
	15	1090	526	---	---	---
	20	1532	740	---	---	---
110	10	721	347	---	---	---
	15	1199	579	---	---	---
	20	1685	814	---	---	---
120	10	786	379	---	---	---
	15	1308	632	---	---	---
	20	1838	888	---	---	---
140	10	917	442	---	---	---
	15	1526	737	---	---	---
	20	2145	1036	---	---	---
160	10	1048	505	---	---	---
	15	1744	842	---	---	---
	20	2451	1184	---	---	---
180	10	1179	568	---	---	---
	15	1962	948	---	---	---
	20	2758	1332	---	---	---
200	10	1310	631	---	---	---
	15	2180	1053	---	---	---
	20	3064	1480	---	---	---
220	10	1441	694	---	---	---
	15	2398	1158	---	---	---
	20	3370	1628	---	---	---
240	10	1572	757	---	---	---
	15	2616	1264	---	---	---
	20	3677	1776	---	---	---
260	10	1703	820	---	---	---
	15	2834	1369	---	---	---
	20	3983	1924	---	---	---
280	10	1834	884	---	---	---
	15	3052	1474	---	---	---
	20	4290	2072	---	---	---
300	10	1965	947	---	---	---
	15	3270	1579	---	---	---
	20	4596	2220	---	---	---

Wydajności zgodne z EN442 przy temp. pomieszczenia 20°C

DO ZABUDOWY ■ H030

BIWW.030 LLL TT

L	STANDARD			TWIN		
	Typ	W 75/65	W 55/45	Typ	W 75/65	W 55/45
040	10	330	160	11	448	213
	15	544	264	16	592	279
	20	762	370	21	779	365
050	10	413	200	11	561	267
	15	680	330	16	740	349
	20	953	463	21	974	456
060	10	496	240	11	673	320
	15	815	396	16	888	418
	20	1144	556	21	1169	547
070	10	578	280	11	785	373
	15	951	462	16	1036	488
	20	1334	648	21	1364	639
080	10	661	320	11	897	426
	15	1087	528	16	1184	558
	20	1525	741	21	1558	730
090	10	743	360	11	1009	479
	15	1223	594	16	1332	628
	20	1715	834	21	1753	821
100	10	826	400	11	1121	533
	15	1359	660	16	1480	697
	20	1906	926	21	1948	912
110	10	909	440	11	1233	586
	15	1495	727	16	1628	767
	20	2097	1019	21	2143	1003
120	10	991	480	11	1345	639
	15	1631	793	16	1776	837
	20	2287	1112	21	2338	1095
140	10	1156	560	11	1569	745
	15	1903	925	16	2072	976
	20	2668	1297	21	2727	1277
160	10	1322	640	11	1794	852
	15	2174	1057	16	2368	1116
	20	3050	1482	21	3117	1460
180	10	1487	720	11	2018	959
	15	2446	1189	16	2664	1255
	20	3431	1668	21	3506	1642
200	10	1652	800	11	2242	1065
	15	2718	1321	16	2960	1395
	20	3812	1853	21	3896	1824
220	10	1817	880	11	2466	1172
	15	2990	1453	16	3256	1534
	20	4193	2038	21	4286	2007
240	10	1982	960	11	2690	1278
	15	3262	1585	16	3552	1674
	20	4574	2223	21	4675	2189
260	10	2148	1040	11	2915	1385
	15	3533	1717	16	3848	1813
	20	4956	2409	21	5065	2372
280	10	2313	1120	11	3139	1491
	15	3805	1849	16	4144	1953
	20	5337	2594	21	5454	2554
300	10	2478	1200	11	3363	1598
	15	4077	1981	16	4440	2092
	20	5718	2779	21	5844	2736

Wydajności zgodne z EN442 przy temp. pomieszczenia 20°C

H040 - DO ZABUDOWY

BIWW.040 LLL TT

L	STANDARD			TWIN		
	Typ	W 75/65	W 55/45	Typ	W 75/65	W 55/45
040	10	385	187	11	506	241
	15	627	306	16	680	320
	20	878	429	21	910	424
050	10	482	234	11	632	300
	15	784	383	16	850	400
	20	1098	537	21	1137	530
060	10	578	281	11	758	360
	15	941	460	16	1020	480
	20	1318	645	21	1364	636
070	10	674	328	11	885	421
	15	1098	537	16	1190	560
	20	1537	752	21	1592	742
080	10	770	375	11	1011	481
	15	1254	613	16	1360	639
	20	1757	859	21	1819	848
090	10	867	422	11	1138	541
	15	1411	690	16	1530	719
	20	1976	966	21	2047	954
100	10	963	469	11	1264	601
	15	1568	766	16	1700	799
	20	2196	1074	21	2274	1060
110	10	1059	515	11	1390	661
	15	1725	843	16	1870	879
	20	2416	1182	21	2501	1166
120	10	1156	562	11	1517	721
	15	1882	920	16	2040	959
	20	2635	1289	21	2729	1272
140	10	1348	656	11	1770	841
	15	2195	1073	16	2380	1119
	20	3074	1503	21	3184	1484
160	10	1541	750	11	2022	961
	15	2509	1226	16	2720	1279
	20	3514	1718	21	3638	1696
180	10	1733	843	11	2275	1081
	15	2822	1379	16	3060	1439
	20	3953	1933	21	4093	1908
200	10	1926	937	11	2528	1202
	15	3136	1533	16	3400	1599
	20	4392	2148	21	4548	2120
220	10	2119	1031	11	2781	1322
	15	3450	1686	16	3740	1759
	20	4831	2363	21	5003	2332
240	10	2311	1124	11	3034	1442
	15	3763	1839	16	4080	1918
	20	5270	2577	21	5458	2544
260	10	2504	1218	11	3286	1562
	15	4077	1993	16	4420	2078
	20	5710	2792	21	5912	2755
280	10	2696	1312	11	3539	1682
	15	4390	2146	16	4760	2238
	20	6149	3007	21	6367	2968
300	10	2889	1406	11	3792	1802
	15	4704	2299	16	5100	2398
	20	6588	3222	21	6822	3180

Wydajności zgodne z EN442 przy temp. pomieszczenia 20°C

DO ZABUDOWY ■ H050

BIWW.050 LLL TT

L	STANDARD			TWIN		
	Typ	W 75/65	W 55/45	Typ	W 75/65	W 55/45
040	10	430	210	11	554	263
	15	694	341	16	759	356
	20	970	477	21	1033	479
050	10	538	263	11	693	330
	15	867	426	16	949	445
	20	1213	597	21	1291	599
060	10	646	316	11	832	396
	15	1040	511	16	1139	534
	20	1455	716	21	1549	719
070	10	753	368	11	970	461
	15	1214	597	16	1329	624
	20	1698	835	21	1807	839
080	10	861	421	11	1109	527
	15	1387	682	16	1518	712
	20	1940	954	21	2066	959
090	10	968	473	11	1247	593
	15	1561	768	16	1708	801
	20	2183	1074	21	2324	1079
100	10	1076	526	11	1386	659
	15	1734	853	16	1898	891
	20	2425	1193	21	2582	1198
110	10	1184	579	11	1525	725
	15	1907	938	16	2088	980
	20	2668	1312	21	2840	1318
120	10	1291	631	11	1663	791
	15	2081	1023	16	2278	1069
	20	2910	1431	21	3098	1438
140	10	1506	736	11	1940	923
	15	2428	1194	16	2657	1247
	20	3395	1670	21	3615	1678
160	10	1722	842	11	2218	1055
	15	2774	1364	16	3037	1425
	20	3880	1908	21	4131	1917
180	10	1937	947	11	2495	1187
	15	3121	1535	16	3416	1603
	20	4365	2147	21	4648	2157
200	10	2152	1052	11	2772	1318
	15	3468	1706	16	3796	1781
	20	4850	2385	21	5164	2397
220	10	2367	1157	11	3049	1450
	15	3815	1876	16	4176	1959
	20	5335	2624	21	5680	2636
240	10	2582	1262	11	3326	1582
	15	4162	2047	16	4555	2137
	20	5820	2862	21	6197	2876
260	10	2798	1368	11	3604	1714
	15	4508	2217	16	4935	2316
	20	6305	3101	21	6713	3116
280	10	3013	1473	11	3881	1846
	15	4855	2388	16	5314	2493
	20	6790	3339	21	7230	3356
300	10	3228	1578	11	4158	1977
	15	5202	2558	16	5694	2672
	20	7275	3578	21	7746	3595

Wydajności zgodne z EN442 przy temp. pomieszczenia 20°C

H060 - DO ZABUDOWY

BIWW.060 LLL TT

L	STANDARD			TWIN		
	Typ	W 75/65	W 55/45	Typ	W 75/65	W 55/45
040	10	468	230	11	598	285
	15	746	369	16	834	391
	20	1043	516	21	1153	533
050	10	585	287	11	747	355
	15	933	462	16	1042	488
	20	1304	645	21	1441	666
060	10	702	345	11	896	426
	15	1120	554	16	1250	585
	20	1565	774	21	1729	799
070	10	819	402	11	1046	498
	15	1306	646	16	1459	683
	20	1826	904	21	2017	932
080	10	936	460	11	1195	569
	15	1493	739	16	1667	781
	20	2086	1032	21	2306	1066
090	10	1053	517	11	1345	640
	15	1679	831	16	1876	878
	20	2347	1161	21	2594	1199
100	10	1170	575	11	1494	711
	15	1866	923	16	2084	976
	20	2608	1291	21	2882	1332
110	10	1287	632	11	1643	782
	15	2053	1016	16	2292	1073
	20	2869	1420	21	3170	1465
120	10	1404	689	11	1793	853
	15	2239	1108	16	2501	1171
	20	3130	1549	21	3458	1598
140	10	1638	804	11	2092	995
	15	2612	1293	16	2918	1366
	20	3651	1807	21	4035	1865
160	10	1872	919	11	2390	1137
	15	2986	1478	16	3334	1561
	20	4173	2065	21	4611	2131
180	10	2106	1034	11	2689	1279
	15	3359	1662	16	3751	1756
	20	4694	2323	21	5188	2398
200	10	2340	1149	11	2988	1422
	15	3732	1847	16	4168	1952
	20	5216	2581	21	5764	2664
220	10	2574	1264	11	3287	1564
	15	4105	2031	16	4585	2147
	20	5738	2840	21	6340	2931
240	10	2808	1379	11	3586	1706
	15	4478	2216	16	5002	2342
	20	6259	3097	21	6917	3197
260	10	3042	1494	11	3884	1848
	15	4852	2401	16	5418	2537
	20	6781	3356	21	7493	3464
280	10	3276	1609	11	4183	1990
	15	5225	2586	16	5835	2732
	20	7302	3614	21	8070	3730
300	10	3510	1724	11	4482	2133
	15	5598	2770	16	6252	2928
	20	7824	3872	21	8646	3997

Wydajności zgodne z EN442 przy temp. pomieszczenia 20°C

DO ZABUDOWY ■ H070

BIWW.070 LLL TT

L	STANDARD			TWIN		
	Typ	W 75/65	W 55/45	Typ	W 75/65	W 55/45
040	10	499	246	11	636	303
	15	789	393	16	904	422
	20	1101	548	21	1271	585
050	10	624	308	11	795	378
	15	986	491	16	1130	528
	20	1377	686	21	1589	731
060	10	749	370	11	954	454
	15	1183	589	16	1356	634
	20	1652	823	21	1906	877
070	10	874	431	11	1113	530
	15	1380	687	16	1582	739
	20	1927	960	21	2224	1024
080	10	998	493	11	1272	606
	15	1578	785	16	1808	845
	20	2202	1097	21	2542	1170
090	10	1123	554	11	1431	681
	15	1775	883	16	2034	950
	20	2478	1234	21	2859	1316
100	10	1248	616	11	1590	757
	15	1972	981	16	2260	1056
	20	2753	1371	21	3177	1462
110	10	1373	678	11	1749	833
	15	2169	1080	16	2486	1162
	20	3028	1508	21	3495	1609
120	10	1498	739	11	1908	908
	15	2366	1178	16	2712	1267
	20	3304	1645	21	3812	1755
140	10	1747	862	11	2226	1060
	15	2761	1374	16	3164	1479
	20	3854	1919	21	4448	2048
160	10	1997	986	11	2544	1211
	15	3155	1570	16	3616	1690
	20	4405	2194	21	5083	2340
180	10	2246	1109	11	2862	1363
	15	3550	1767	16	4068	1901
	20	4955	2467	21	5719	2633
200	10	2496	1232	11	3180	1514
	15	3944	1963	16	4520	2112
	20	5506	2742	21	6354	2925
220	10	2746	1355	11	3498	1665
	15	4338	2159	16	4972	2323
	20	6057	3016	21	6989	3217
240	10	2995	1478	11	3816	1817
	15	4733	2356	16	5424	2535
	20	6607	3290	21	7625	3510
260	10	3245	1602	11	4134	1968
	15	5127	2552	16	5876	2746
	20	7158	3564	21	8260	3802
280	10	3494	1725	11	4452	2119
	15	5522	2748	16	6328	2957
	20	7708	3838	21	8896	4095
300	10	3744	1848	11	4770	2271
	15	5916	2944	16	6780	3168
	20	8259	4113	21	9531	4387

Wydajności zgodne z EN442 przy temp. pomieszczenia 20°C

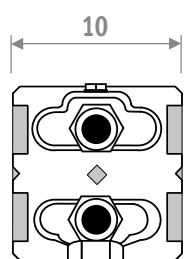
H090 DO ZABUDOWY

BIWW.090 LLL TT

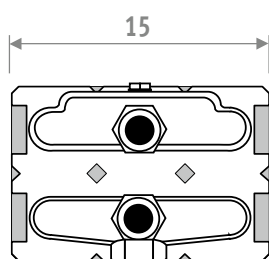
L	STANDARD			TWIN		
	Typ	W 75/65	W 55/45	Typ	W 75/65	W 55/45
040	10	548	275	11	703	338
	15	848	431	16	1038	487
	20	1183	601	21	1508	694
050	10	685	344	11	879	423
	15	1060	538	16	1298	609
	20	1479	751	21	1885	868
060	10	821	412	11	1055	507
	15	1272	646	16	1558	732
	20	1774	901	21	2262	1042
070	10	958	481	11	1231	592
	15	1484	754	16	1817	853
	20	2070	1051	21	2639	1215
080	10	1095	550	11	1406	676
	15	1696	861	16	2077	975
	20	2366	1202	21	3016	1389
090	10	1232	619	11	1582	760
	15	1908	969	16	2336	1097
	20	2661	1352	21	3393	1562
100	10	1369	688	11	1758	845
	15	2120	1077	16	2596	1219
	20	2957	1502	21	3770	1736
110	10	1506	756	11	1934	930
	15	2332	1185	16	2856	1341
	20	3253	1652	21	4147	1910
120	10	1643	825	11	2110	1014
	15	2544	1292	16	3115	1463
	20	3548	1802	21	4524	2083
140	10	1917	963	11	2461	1183
	15	2968	1508	16	3634	1706
	20	4140	2103	21	5278	2431
160	10	2190	1100	11	2813	1352
	15	3392	1723	16	4154	1950
	20	4731	2403	21	6032	2778
180	10	2464	1238	11	3164	1521
	15	3816	1938	16	4673	2194
	20	5323	2704	21	6786	3125
200	10	2738	1375	11	3516	1690
	15	4240	2154	16	5192	2438
	20	5914	3004	21	7540	3472
220	10	3012	1513	11	3868	1859
	15	4664	2369	16	5711	2681
	20	6505	3304	21	8294	3819
240	10	3286	1650	11	4219	2028
	15	5088	2584	16	6230	2925
	20	7097	3605	21	9048	4167
260	10	3559	1788	11	4571	2197
	15	5512	2800	16	6750	3169
	20	7688	3905	21	9802	4514
280	10	3833	1925	11	4922	2366
	15	5936	3015	16	7269	3413
	20	8280	4206	21	10556	4861
300	10	4107	2063	11	5274	2535
	15	6360	3231	16	7788	3657
	20	8871	4506	21	11310	5208

Wydajności zgodne z EN442 przy temp. pomieszczenia 20°C

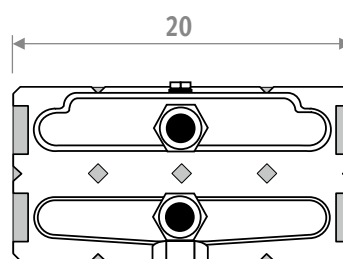
DO ZABUDOWY PRZEGLĄD WYMIENNIKÓW CIEPŁA



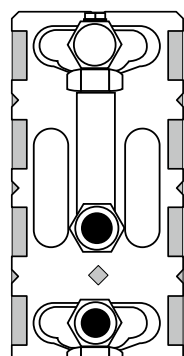
Typ 10



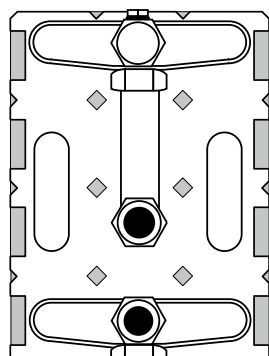
Typ 15



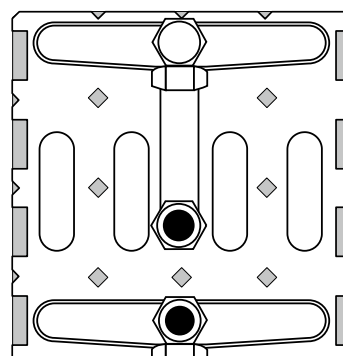
Typ 20



Typ 11



Typ 16



Typ 21



Masa i pojemność wodna bez opakowania i opcji.

DO ZABUDOWY

H	T 10	11	15	16	20	21
020	3.9	---	5.1	---	6.2	---
030	4.9	6.5	6.1	8.7	7.3	10.3
040	5.9	7.5	7.2	9.7	8.5	11.4
050	6.9	8.5	8.2	10.8	9.6	12.6

POJEMNOŚĆ WODNA WYMIENNIKA CIEPŁA (W LITRACH/METR)

Typ	L/metr
10	0.65
11	1.33
15	0.98
16	1.98
20	1.32
21	2.66

WSPÓŁCZYNNIKI KOREKCYJNE

Przedstawione w katalogu wydajności przy ΔT 50 i ΔT 30 są wydajnościami podstawowymi. Wydajności przy ΔT 50 i ΔT 30 zmierzone zostały zgodnie z normą EN 442. Niniejsza tabela przedstawia średnie współczynniki korekcyjne dla innych ΔT , które mają zastosowanie do wszystkich rozmiarów grzejników.

Na stronie www.jaga.com.pl możesz pobrać narzędzia obliczeniowe z dokładnymi wynikami. Narzędzia obliczeniowe online są na bieżąco aktualizowane o najnowsze dane. Drobne różnice wyników między drukowanymi tabelami a różnymi narzędziami obliczeniowymi online są zatem całkowicie normalne i mieszczą się w marginesach tolerancji narzuconych przez normę.

WSPÓŁCZYNNIKI KOREKCYJNE DLA URZĄDZEŃ STATYCZNYCH ZGODNIE Z EN442

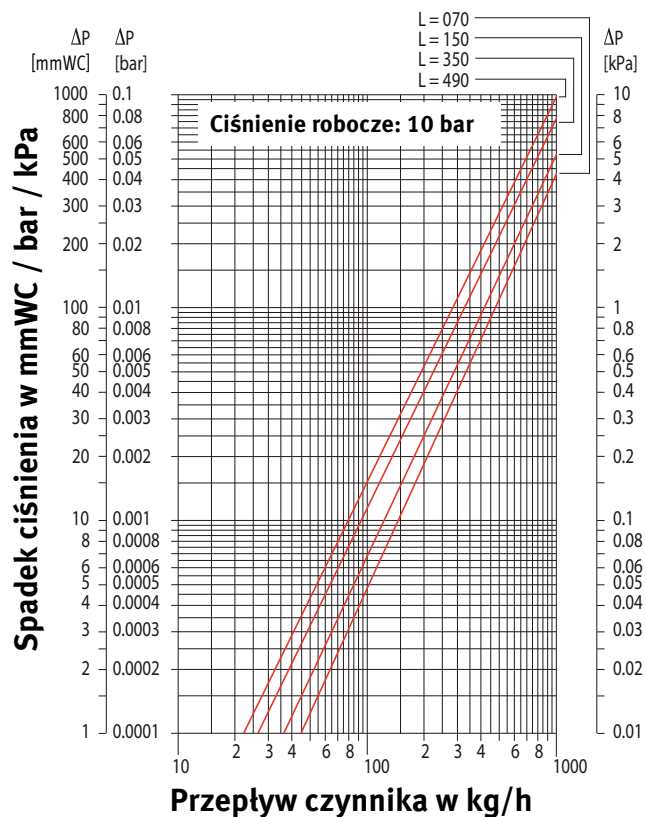
Temperatura pomieszczenia: 20°C Średnia N-wartość: 1.36										Temperatura pomieszczenia: 24°C Średnia N-wartość: 1.36												
	Tr	65	60	55	50	45	40	35	30	25		Tr	65	60	55	50	45	40	35	30	25	
Ta											Ta											
75		1.00	0.93	0.85	0.77	0.69	0.61	0.52	0.42	0.31	75	0.89	0.82	0.75	0.67	0.59	0.51	0.41	0.31	0.16		
70		0.94	0.87	0.79	0.72	0.64	0.56	0.48	0.39	0.28	70	0.83	0.76	0.69	0.62	0.54	0.47	0.38	0.28	0.14		
65			0.80	0.74	0.67	0.60	0.52	0.44	0.35	0.25	65		0.70	0.64	0.57	0.50	0.43	0.35	0.25	0.12		
60				0.68	0.61	0.55	0.48	0.40	0.32	0.23	60			0.58	0.52	0.45	0.38	0.31	0.23	0.11		
55					0.56	0.50	0.43	0.36	0.29	0.20	55				0.47	0.41	0.34	0.28	0.20	0.09		
50						0.44	0.38	0.32	0.25	0.18	50					0.36	0.30	0.24	0.17	0.08		
45							0.34	0.28	0.22	0.15	45						0.26	0.20	0.14	0.06		
40								0.24	0.19	0.13	40							0.17	0.12	0.05		
35									0.15	0.10	35								0.09	0.03		
30										0.07	30									0.02		

REKOMENDOWANY MAKSYMALNY PRZEPŁYW WODY W ZALEŻNOŚCI OD ŚREDN. RURY PRZY MAKS. PRZEPŁ. WODY 0,4 M/S

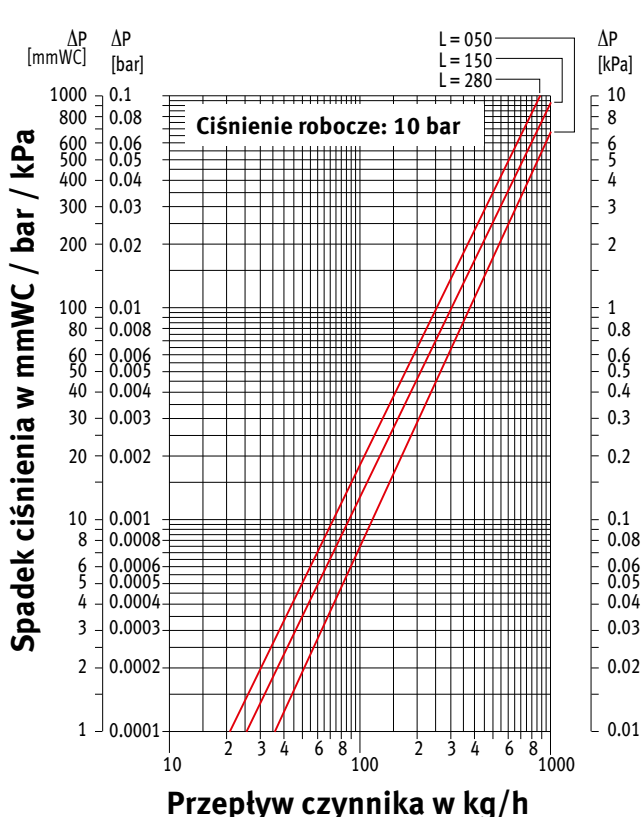
Rura	Ø mm	Grubość ściany mm	M kg/h	Maksymalna moc przy ΔT (° C) (T zasilanie - T powrót))				
				ΔT 2	ΔT 5	ΔT 10	ΔT 20	ΔT 30
				W	W	W	W	W
10/1	10.0	1.0	72	168	421	841	1682	2524
12/1	12.0	1.0	113	263	657	1314	2629	3943
12/2	12.0	2.0	72	168	421	841	1682	2524
14/1	14.0	1.0	163	379	946	1893	3785	5678
14/2	14.0	2.0	113	263	657	1314	2629	3943
15/1	15.0	1.0	191	444	1111	2221	4443	6664
16/1	16.0	1.0	222	515	1288	2576	5152	7729
16/1.5	16.0	1.5	191	444	1111	2221	4443	6664
16/2	16.0	2.0	163	379	946	1893	3785	5678
16/2.2	16.0	2.2	152	354	884	1769	3537	5306
17/2	17.0	2.0	191	444	1111	2221	4443	6664
3/8"	17.1	3.2	129	301	752	1505	3010	4515
18/1	18.0	1.0	289	673	1682	3365	6730	10095
18/2	18.0	2.0	222	515	1288	2576	5152	7729
20/2	20.0	2.0	289	673	1682	3365	6730	10095
1/2"	21.3	3.7	217	504	1259	2518	5035	7553
26/3	26.0	3.0	452	1052	2629	5258	10515	15773

DO ZABUDOWY OPORY HYDRAULICZNE

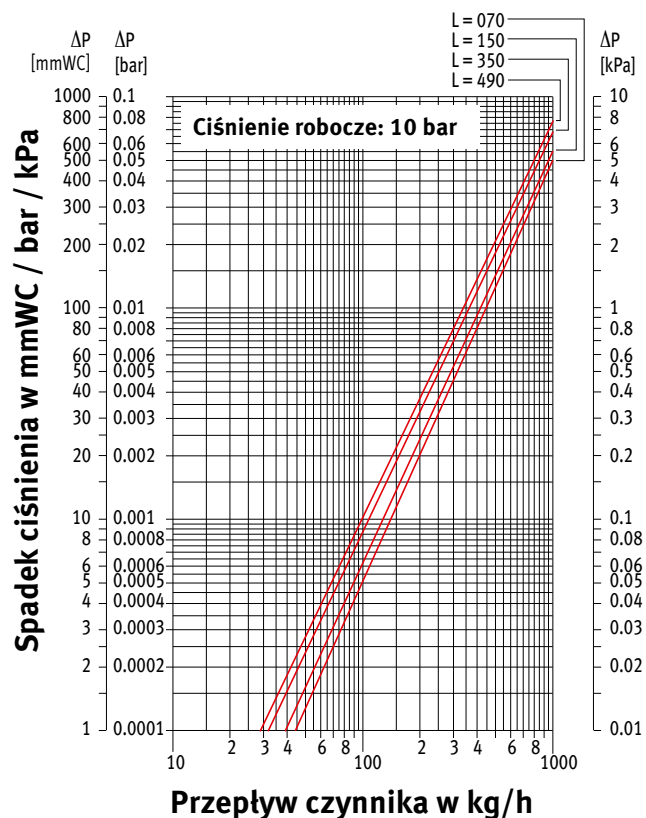
SPADEK CIŚNIENIA TYP 10



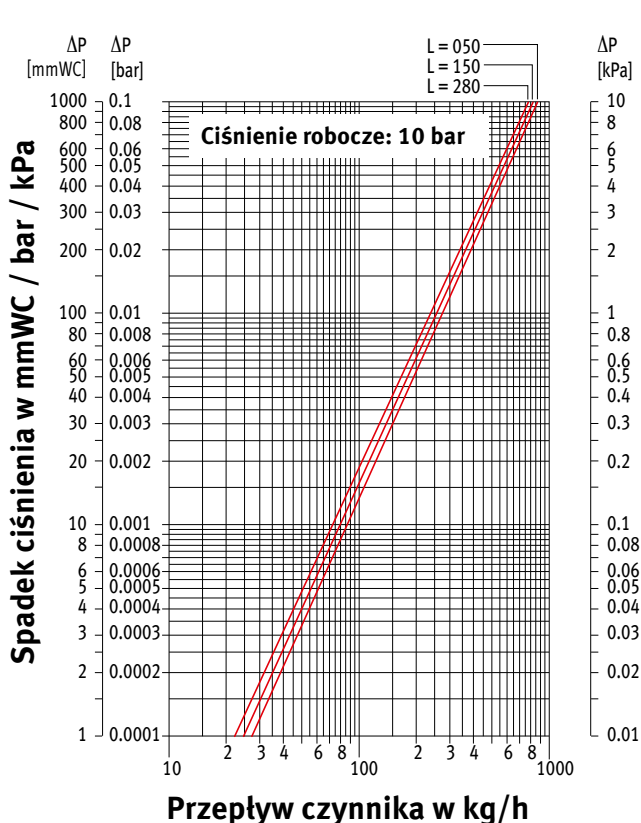
SPADEK CIŚNIENIA TYP 11



SPADEK CIŚNIENIA TYP 15

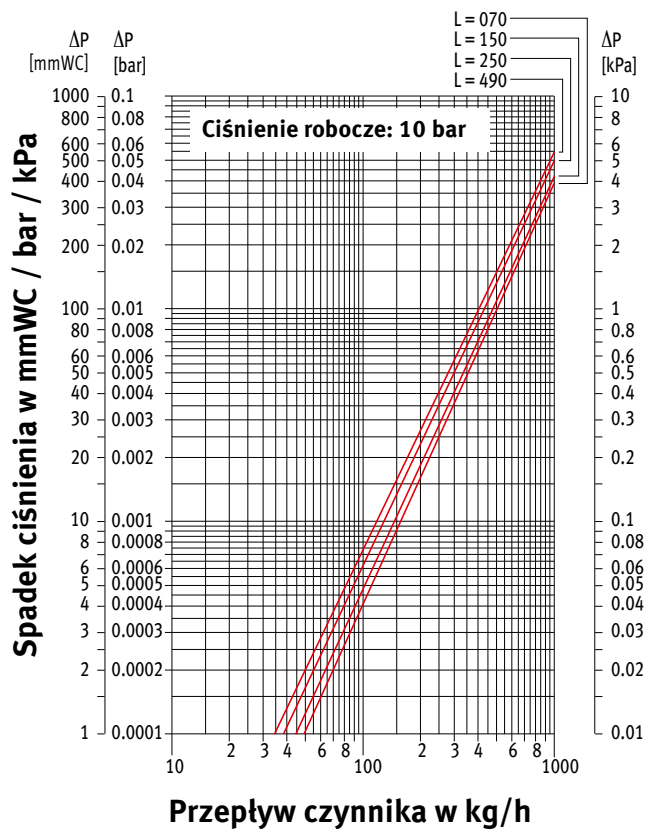


SPADEK CIŚNIENIA TYP 16

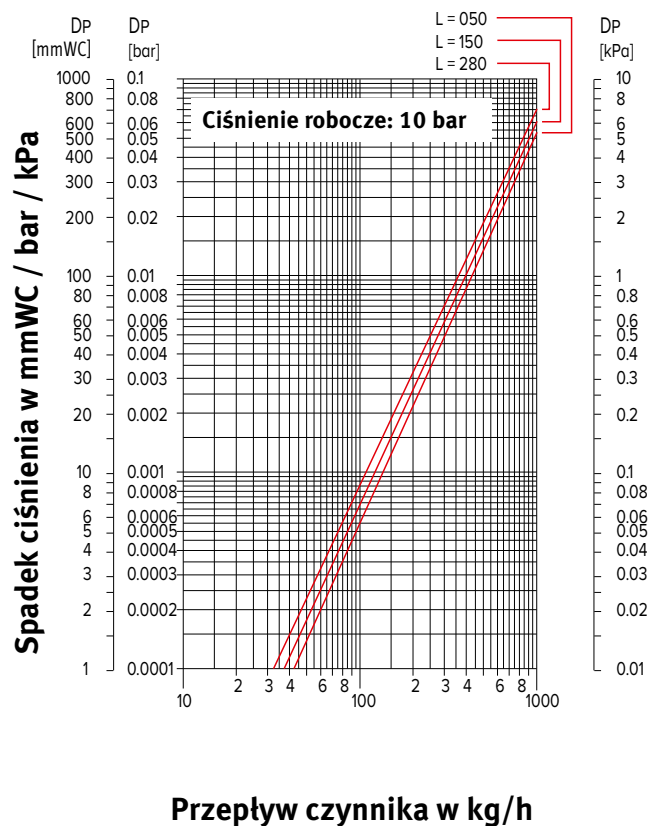


DO ZABUDOWY OPORY HYDRAULICZNE

SPADEK CIŚNIENIA TYP 20



SPADEK CIŚNIENIA TYP 21



JAGA POLSKA SP. Z O.O.

ul. Zwycięzców 28 lok. 26
03-938 Warszawa

+48 22 672 88 82

info@jaga.com.pl
www.jaga.com.pl