

jaga

CLIMATE DESIGNERS

IGUANA CIRCO

Dziecięcy rysunek
świecącego słońca

Zainspirowana rysunkiem dziecka Iguana Circo jest interpretacją jasno świecącego słońca, przekształconego w funkcjonalne dzieło sztuki. Iguana to naturalny i delikatny akcent, który daje poczucie prawdziwego ciepła w nowoczesnej formie. To ogrzewanie w najczystszej postaci.

Iguana Circo jest pierwszym „słonecznym grzejnikiem” na świecie.



Top 10
Design
Award
Winner
2000

ISH 1999
DESIGN PLUS
BEST HEAT 2000

IGUANA CIRCO traffic white 333

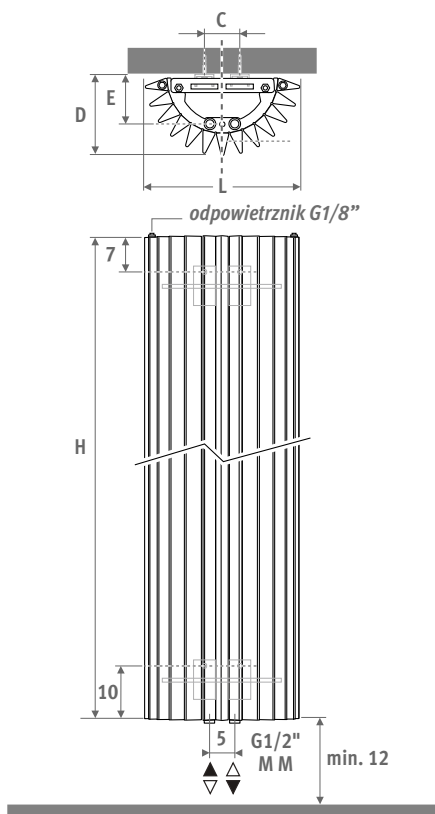




IGUANA CIRCO

IGUANA CIRCO

WYMIARY (w cm)



L	C	D	E
27.8	7.4	14.2	7.7
31.3	10.8	15.7	9.6
34.8	14.4	17.7	11.5

DOSTAWA

- podłączenie MM dolne centralne
- zawiesia do ściany
- 2 chromowane odpowietzniki G1/8"

KOLORY

Przyjazny dla środowiska, odporny na zarysowania i promieniowanie UV lakier proszkowy.

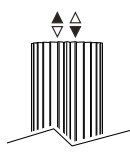
Standardowe kolory:

- traffic white RAL 9016 (333), matowy
- off-black RAL 7021 (145) delikatna struktura
- sandblast grey (001), metalik strukturalny

Inne kolory: patrz tabela kolorów.

PODŁĄCZENIA

Podłączenie od góry: wpisz kod 45 lub 54 zamiast MM (1° cyfra = zasilanie). Nie jest potrzebna dodatkowa rurka. Należy przewidzieć odpowietznik na instalacji powyżej grzejnika.



Podłączenie do instalacji jednorurowej: zestawy podłączeń 41, 42, 48 lub 49. Maks. 2 grzejniki w pętli.

ZESTAWY PODŁĄCZEŃ

W celu zapewnienia odpowiedniej mocy grzejników Iguana oraz ograniczenia oporów hydraulicznych, zaleca się stosowanie rurek zasilających o minimalnej średnicy 15/1.

Podłączenie od ściany z zaworem Jaga Deco-Pro

Głowica termostatyczna i złącza w zestawie.



set 48

SZCZOTKOWANA STAL NIERDZEWNA



CODE.PW3.PS.1...

set 41

CHROM



CODE.PW3.AW.1...



CODE.PW3.AC.1...

uzupełnij kodem złącz

Rurka metalowa 15/1	115
Rurka metalowa 16/1	116
Rurka metalowa 18/1	118
Rurka RPE/ALU 16/2	316
Rurka RPE/ALU 18/2	318

Inne podłączenia

Patrz rozdział "Zestawy podłączeń i zawory", aby znaleźć inne zestawy i dane techniczne.

OPCJE

Reling / reling z haczykami - chromowane aluminium



Reling z haczykami = reling + 5 sztuk haczyków.

KOD	L grz.	L	D
Reling			
9087.013427	ø 27	43	22
9087.013427	ø 31	43	22
9087.013493	ø 34	49	25
Reling z haczykami			
9087.014427	ø 27	43	22
9087.014427	ø 31	43	22
9087.014493	ø 34	49	25

Zestaw podłączeń z osłoną

Patrz "Zestawy podłączeń i zawory" set 43 i 44.

Uwaga! deski podłogowe należy usunąć, żeby zamontować osłonę.

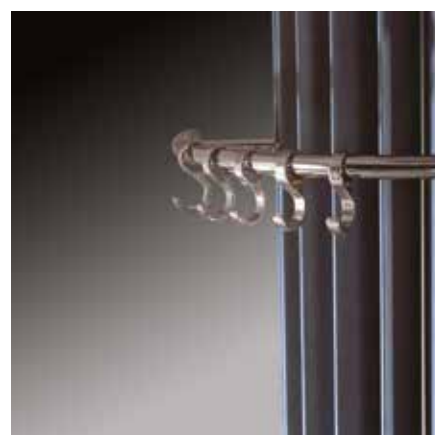
IGUANA CIRCO

CIRCO

kod wys. dł. kolor podł.
CIRW . 180 027 . XXX /MM
 uzupełnij kodem koloru —┘

	W 75/65	W 55/45
L H 180		
027	801	381
031	946	450
034	1092	520
L H 192		
027	854	410
031	1009	485
034	1164	559
L H 200		
027	887	429
031	1048	507
034	1209	585
L H 220		
027	961	472
031	1136	558
034	1311	644
L H 240		
027	1024	511
031	1210	604
034	1397	697

Wydajności zgodne z EN442 przy temp. pomieszczenia 20°C



MASA W KG

POJEMNOŚĆ WODNA W LITRACH

IGUANA CIRCO ŚCIENNA

L	H	180	192	200	220	240
027	28.7	30.4	31.6	34.5	37.7	
031	33.8	35.9	37.3	40.8	44.4	
034	39.0	41.4	43.0	47.0	51.3	

IGUANA APLANO

L	H	180	192	200	220	240
030	28.5	30.2	31.4	34.4	37.5	
041	38.8	41.2	42.8	46.8	51.1	
052	49.1	52.2	54.2	59.3	64.7	
063	59.5	63.2	65.6	71.8	78.3	
074	69.8	74.1	77.0	84.2	92.0	
085	80.1	85.1	88.4	96.7	105.6	

IGUANA ARCO

L	H	180	192	200	220	240
029	29.0	30.7	31.9	34.9	38.1	
041	39.5	41.9	43.5	47.5	51.9	
051	50.1	53.2	55.2	60.3	65.8	
062	60.5	64.2	66.7	72.8	79.5	
073	71.1	75.4	78.3	85.5	93.4	
083	81.6	86.6	89.9	98.2	107.2	

IGUANA VISIO

L	H	180	192	200	220	240
051	28.7	30.4	31.6	34.5	37.7	
062	33.8	35.9	37.3	40.8	44.4	
073	39.0	41.4	43.0	47.0	51.3	

IGUANA CIRCO CORNER

L	H	125	150	180	192	200	220	240
027	25.0	29.4	34.6	36.7	38.1	41.6	45.4	

IGUANA ANGULA PLUS

L	H	180	192	200	220	240
040	57.7	61.0	63.4	69.2	75.3	
046	68.3	72.3	75.1	81.9	89.3	
051	78.9	83.5	86.8	94.7	103.2	

IGUANA CIRCO ŚCIENNA

L	H	180	192	200	220	240
027	9.6	10.2	10.6	11.7	12.8	
031	11.3	12.1	12.6	13.8	15.1	
034	13.1	13.9	14.5	16.0	17.4	

IGUANA APLANO

L	H	180	192	200	220	240
030	9.6	10.2	10.6	11.7	12.8	
041	13.1	13.9	14.5	16.0	17.4	
052	16.6	17.7	18.4	20.2	22.1	
063	20.0	21.4	22.3	24.5	26.7	
074	23.5	25.1	26.1	28.8	31.4	
085	27.0	28.8	30.0	33.0	36.0	

IGUANA ARCO

L	H	180	192	200	220	240
029	9.6	10.2	10.6	11.7	12.8	
041	13.1	13.9	14.5	16.0	17.4	
051	16.6	17.7	18.4	20.2	22.1	
062	20.0	21.4	22.3	24.5	26.7	
073	23.5	25.1	26.1	28.8	31.4	
083	27.0	28.8	30.0	33.0	36.0	

IGUANA VISIO

L	H	180	192	200	220	240
051	10.2	10.8	11.2	12.3	13.4	
062	12.0	12.8	13.3	14.6	15.8	
073	13.9	14.8	15.4	16.8	18.3	

IGUANA CIRCO CORNER

L	H	125	150	180	192	200	220	240
027	8.6	10.2	12.0	12.8	13.3	14.6	15.8	

IGUANA ANGULA PLUS

L	H	180	192	200	220	240
040	19.4	20.7	20.7	22.7	24.8	
046	21.8	23.3	24.3	26.6	29.1	
051	24.9	26.7	27.8	30.5	33.4	



Masa i pojemność wodna bez opakowania i opcji.

WSPÓŁCZYNNIKI KOREKCYJNE

Przedstawione w katalogu wydajności przy ΔT 50 i ΔT 30 są wydajnościami podstawowymi. Wydajności przy ΔT 50 i ΔT 30 zmierzone zostały zgodnie z normą EN 442. Niniejsza tabela przedstawia średnie współczynniki korekcyjne dla innych ΔT , które mają zastosowanie do wszystkich rozmiarów grzejników.

Na stronie www.jaga.com.pl możesz pobrać narzędzia obliczeniowe z dokładnymi wynikami. Narzędzia obliczeniowe online są na bieżąco aktualizowane o najnowsze dane. Drobne różnice wyników między drukowanymi tabelami a różnymi narzędziami obliczeniowymi online są zatem całkowicie normalne i mieszczą się w marginesach tolerancji narzuconych przez normę.

WSPÓŁCZYNNIKI KOREKCYJNE DLA URZĄDZEŃ STATYCZNYCH ZGODNIE Z EN442

Temperatura pomieszczenia: 20°C Średnia N-wartość: 1.36										Temperatura pomieszczenia: 24°C Średnia N-wartość: 1.36											
	Tr	65	60	55	50	45	40	35	30	25		Tr	65	60	55	50	45	40	35	30	25
Ta											Ta										
75		1.00	0.93	0.85	0.77	0.69	0.61	0.52	0.42	0.31	75		0.89	0.82	0.75	0.67	0.59	0.51	0.41	0.31	0.16
70		0.94	0.87	0.79	0.72	0.64	0.56	0.48	0.39	0.28	70		0.83	0.76	0.69	0.62	0.54	0.47	0.38	0.28	0.14
65			0.80	0.74	0.67	0.60	0.52	0.44	0.35	0.25	65			0.70	0.64	0.57	0.50	0.43	0.35	0.25	0.12
60				0.68	0.61	0.55	0.48	0.40	0.32	0.23	60				0.58	0.52	0.45	0.38	0.31	0.23	0.11
55					0.56	0.50	0.43	0.36	0.29	0.20	55					0.47	0.41	0.34	0.28	0.20	0.09
50						0.44	0.38	0.32	0.25	0.18	50						0.36	0.30	0.24	0.17	0.08
45							0.34	0.28	0.22	0.15	45							0.26	0.20	0.14	0.06
40								0.24	0.19	0.13	40								0.17	0.12	0.05
35									0.15	0.10	35									0.09	0.03
30										0.07	30										0.02

REKOMENDOWANY MAKSYMALNY PRZEPŁYW WODY W ZALEŻNOŚCI OD ŚREDN. RURY PRZY MAKS. PRZEPŁ. WODY 0,4 M/S

Rura	Ø mm	Grubość ściany mm	M kg/h	Maksymalna moc przy ΔT (° C) (T zasilanie - T powrót)				
				ΔT 2	ΔT 5	ΔT 10	ΔT 20	ΔT 30
				W	W	W	W	W
10/1	10.0	1.0	72	168	421	841	1682	2524
12/1	12.0	1.0	113	263	657	1314	2629	3943
12/2	12.0	2.0	72	168	421	841	1682	2524
14/1	14.0	1.0	163	379	946	1893	3785	5678
14/2	14.0	2.0	113	263	657	1314	2629	3943
15/1	15.0	1.0	191	444	1111	2221	4443	6664
16/1	16.0	1.0	222	515	1288	2576	5152	7729
16/1.5	16.0	1.5	191	444	1111	2221	4443	6664
16/2	16.0	2.0	163	379	946	1893	3785	5678
16/2.2	16.0	2.2	152	354	884	1769	3537	5306
17/2	17.0	2.0	191	444	1111	2221	4443	6664
3/8"	17.1	3.2	129	301	752	1505	3010	4515
18/1	18.0	1.0	289	673	1682	3365	6730	10095
18/2	18.0	2.0	222	515	1288	2576	5152	7729
20/2	20.0	2.0	289	673	1682	3365	6730	10095
1/2"	21.3	3.7	217	504	1259	2518	5035	7553
26/3	26.0	3.0	452	1052	2629	5258	10515	15773

JAGA POLSKA SP. Z O.O.

ul. Zwycięzców 28 lok. 26
03-938 Warszawa

+48 22 672 88 82

info@jaga.com.pl
www.jaga.com.pl