

jaga

CLIMATE DESIGNERS

KNOCKONWOOD

Wysoka wydajność,
szlachetne drewno

- Całkowicie zmontowana drewniana obudowa z giętym frontem z naturalnego drewna, wykończona wysokiej jakości okleiną.
- Technologia Low-H₂O, z dobrze przewodzącym i ultraszybkim wymiennikiem, gwarantuje niskie zużycie energii i maksymalną emisję ciepła.
- Wymiennik Twin dla lepszej kompensacji strumienia zimnego powietrza opadającego przy oszklonych fasadach.
- Zintegrowane zawory i ukryte podłączenia.
- Bezpieczna temperatura powierzchni.
- **30 lat gwarancji** na wymiennik ciepła.



design award
winner



The mark of
responsible forestry

Certyfikowane są
dąb naturalny,
buk naturalny,
klon naturalny,
dąb bielony,
buk bielony,
mahon

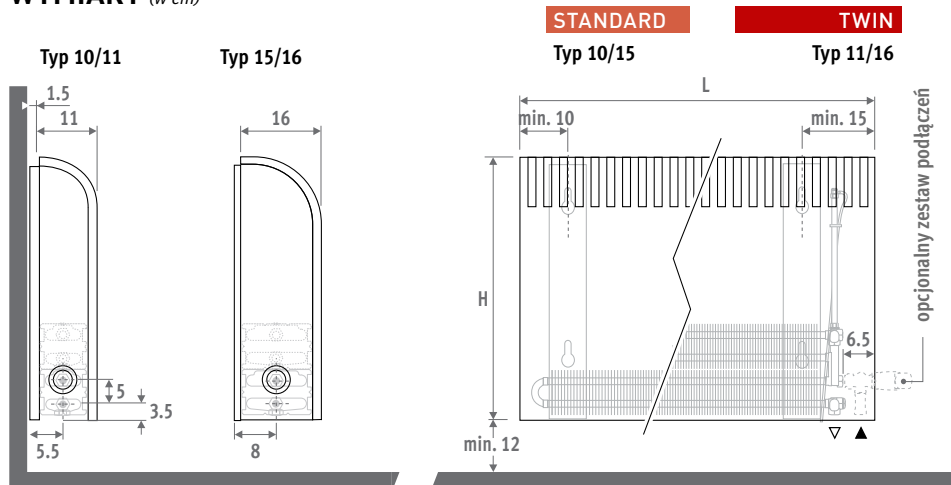




KNOCKONWOOD



WYMIARY (w cm)



DOSTAWA

Dostarczany w kartonie, który może być użyty jako zabezpieczenie grzejnika po instalacji.

Standardowa dostawa:

- wymiennik ciepła Low-H₂O z konsolami ściennymi, zestaw montażowy, przedłużony odpowietrznik 1/8" i korek 1/2"
- jednoczęściowa kompletnie zmontowana obudowa, wykonana ze sklejki z wysokiej jakości okleiną wraz z panelami bocznymi w kolorze 001 oraz zaślepką w kolorze srebrnym.

RODZAJE DREWNA

Drewniana obudowa wykończona odpornym na zarysowania lakierem poliuretanowym, matowym – potysk 40%. Wysoka odporność UV.

Dostępne standardowo:
wysokość 055 i długość od 060 do 140



700 Dąb naturalny 740 Zebrano natural*

PODŁĄCZENIA

Standardowe podłączenie:

Dolne lewe podłączenie, do ściany lub do podłogi. Podłączenie do ściany przez dolną część obudowy lub całkowicie ukryte pod obudową, w zależności od wybranego zestawu podłączeń.

Opcjonalny wysoki zawór:

doład do kodu grzejnika /30 (lewy) lub /60 (prawy)

Np. KNOW.030 060 06.xxx/60

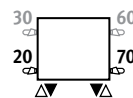
Szczegóły: patrz "Zestawy podłączeń i zawory".

Opcjonalna głowica zdalna:

doład do kodu grzejnika /00.

Np. KNOW.030 060 06.xxx/00

Ceny zaworów patrz rozdział: "Zestawy podłączeń i Zawory".



KOD ZAMÓWIENIA

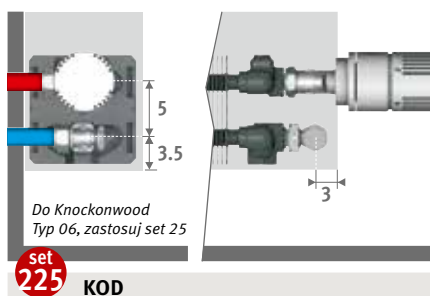
kod wys. dł. typ kolor
KNOW . 055 060 10 . XXX
uzupełnij kodem rodzaju drewna



ZESTAWY PODŁĄCZEŃ

Od ściany, podłączenia całkowicie ukryte pod obudową grzejnika.

Głowica termostatyczna i złącza Eurocone 3/4" w zestawie.



set 225 KOD

COLO.SW2.AW.4...

COLO.SW2.JW.4...

uzupełnij kodem złącz

Rurka metalowa 14/1 **114**

Rurka metalowa 15/1 **115**

Rurka metalowa 16/1 **116**

Rurka RPE/ALU 16/2 **616**

Inne podłączenia:

Wszystkie opcje podłączeń i informacje techniczne patrz "Zestawy podłączeń i Zawory".

KNOCKONWOOD

WYMIARY STANDARDOWE

KNOW.HHH LLL TT.XXX

	STANDARD			TWIN		
	Typ	W	W	Typ	W	W
		75/65	55/45		75/65	55/45
L	H	055				
060	10	660	319	11	718	333
	15	1001	488	16	1063	495
080	10	880	425	11	958	444
	15	1335	651	16	1418	660
100	10	1100	532	11	1197	555
	15	1669	814	16	1772	825
120	10	1320	638	11	1436	666
	15	2003	977	16	2126	989
140	10	1540	744	11	1676	777
	15	2337	1140	16	2481	1155

DOSTĘPNE NA ZAPYTANIE

Inne rodzaje drewna:

	
760 Klon naturalny	720 Buk naturalny
	
701 Dąb bielony	721 Buk bielony
	
710 Mahoń*	702 Dąb wenge
	
780 Orzech*	* bez certyfikatu FSC

Inne wymiary:

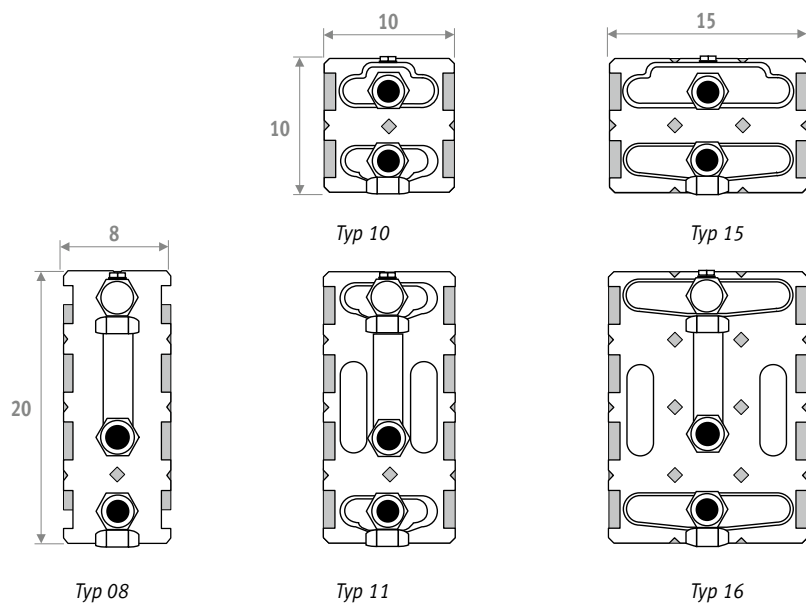


Wysokość 030 i 090 cm. Długość 180 i 220 cm

Minimalne zamówienie 10 sztuk! Aby uzyskać indywidualną ofertę tel. +48 22 672 88 82

Wydajności zgodne z EN442 przy temp. pomieszczenia 20°C

KNOCKONWOOD PRZEGLĄD WYMIENNIKÓW CIEPŁA



Masa i pojemność wodna bez opakowania i wyposażenia opcjonalnego.

KNOCKONWOOD MODEL ŚCIENNY

WAGA (W KG/METR)

H	T 06	10	11	15	16
030	8.3	7.8	9.9	8.9	12.2
055	12.3	12.0	13.6	14.1	19.7
080	17.4	16.9	18.6	18.6	21.1

KNOCKONWOOD WOLNOSTOJĄCY

WAGA (W KG/METR)

H	T 110	130	170	210
021	18.0	21.0	24.0	27.0

POJEMNOŚĆ WODNA WYMIENNIKA CIEPŁA

(W LITRACH/METR)

Typ	L/metr
08	0.63
10	0.65
11	1.33
15	0.98
16	1.98
20	1.32
21	2.66

WSPÓŁCZYNNIKI KOREKCYJNE

Przedstawione w katalogu wydajności przy ΔT 50 i ΔT 30 są wydajnościami podstawowymi. Wydajności przy ΔT 50 i ΔT 30 zmierzone zostały zgodnie z normą EN 442. Niniejsza tabela przedstawia średnie współczynniki korekcyjne dla innych ΔT , które mają zastosowanie do wszystkich rozmiarów grzejników.

Na stronie www.jaga.com.pl możesz pobrać narzędzia obliczeniowe z dokładnymi wynikami. Narzędzia obliczeniowe online są na bieżąco aktualizowane o najnowsze dane. Drobne różnice wyników między drukowanymi tabelami a różnymi narzędziami obliczeniowymi online są zatem całkowicie normalne i mieszczą się w marginesach tolerancji narzuconych przez normę.

WSPÓŁCZYNNIKI KOREKCYJNE DLA URZĄDZEŃ STATYCZNYCH ZGODNIE Z EN442

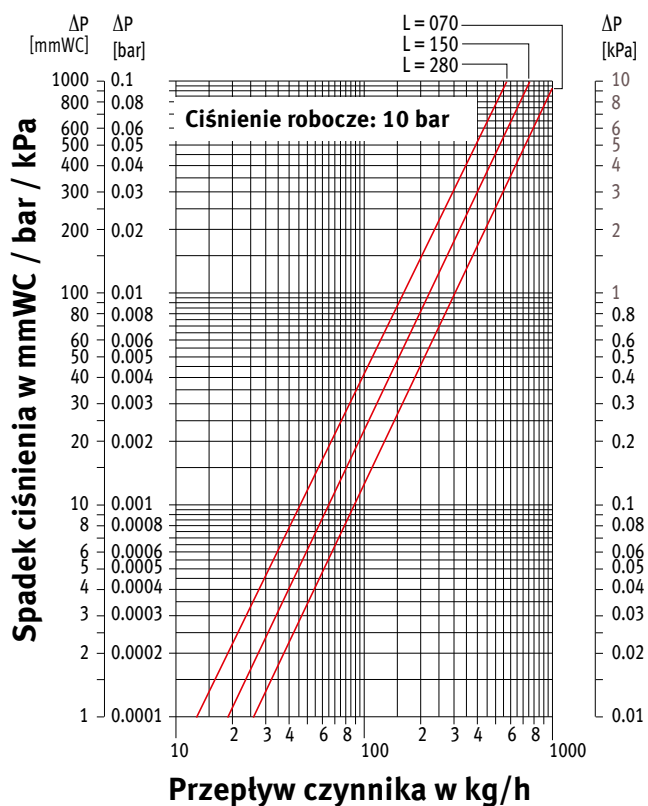
Temperatura pomieszczenia: 20°C Średnia N-wartość: 1.36										Temperatura pomieszczenia: 24°C Średnia N-wartość: 1.36											
	Tr	65	60	55	50	45	40	35	30	25		Tr	65	60	55	50	45	40	35	30	25
Ta											Ta										
75		1.00	0.93	0.85	0.77	0.69	0.61	0.52	0.42	0.31	75	0.89	0.82	0.75	0.67	0.59	0.51	0.41	0.31	0.16	
70		0.94	0.87	0.79	0.72	0.64	0.56	0.48	0.39	0.28	70	0.83	0.76	0.69	0.62	0.54	0.47	0.38	0.28	0.14	
65			0.80	0.74	0.67	0.60	0.52	0.44	0.35	0.25	65		0.70	0.64	0.57	0.50	0.43	0.35	0.25	0.12	
60				0.68	0.61	0.55	0.48	0.40	0.32	0.23	60			0.58	0.52	0.45	0.38	0.31	0.23	0.11	
55					0.56	0.50	0.43	0.36	0.29	0.20	55				0.47	0.41	0.34	0.28	0.20	0.09	
50						0.44	0.38	0.32	0.25	0.18	50					0.36	0.30	0.24	0.17	0.08	
45							0.34	0.28	0.22	0.15	45						0.26	0.20	0.14	0.06	
40								0.24	0.19	0.13	40							0.17	0.12	0.05	
35									0.15	0.10	35								0.09	0.03	
30										0.07	30										0.02

REKOMENDOWANY MAKSYMALNY PRZEPŁYW WODY W ZALEŻNOŚCI OD ŚREDN. RURY PRZY MAKS. PRZEPŁ. WODY 0,4 M/S

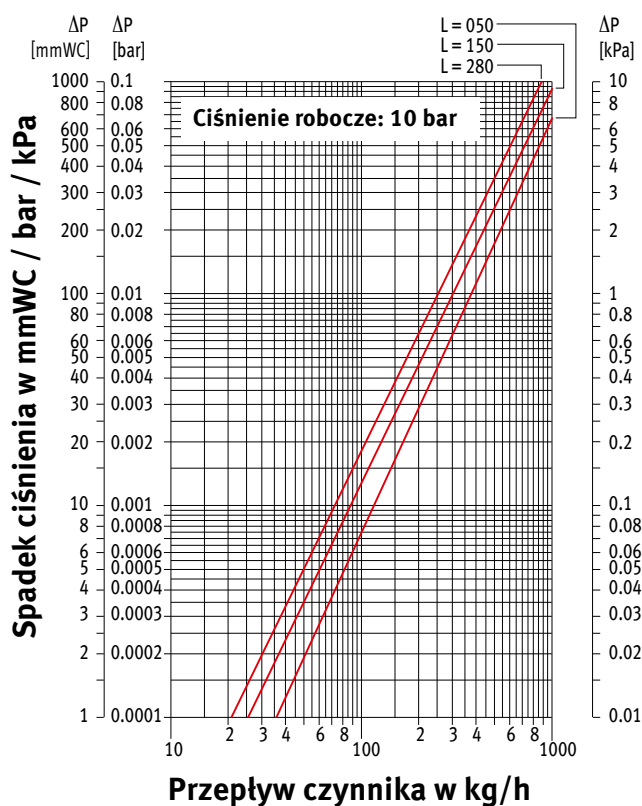
Rura	Ø mm	Grubość ściany mm	M kg/h	Maksymalna moc przy ΔT (° C) (T zasilanie - T powrót)				
				ΔT 2	ΔT 5	ΔT 10	ΔT 20	ΔT 30
				W	W	W	W	W
10/1	10.0	1.0	72	168	421	841	1682	2524
12/1	12.0	1.0	113	263	657	1314	2629	3943
12/2	12.0	2.0	72	168	421	841	1682	2524
14/1	14.0	1.0	163	379	946	1893	3785	5678
14/2	14.0	2.0	113	263	657	1314	2629	3943
15/1	15.0	1.0	191	444	1111	2221	4443	6664
16/1	16.0	1.0	222	515	1288	2576	5152	7729
16/1.5	16.0	1.5	191	444	1111	2221	4443	6664
16/2	16.0	2.0	163	379	946	1893	3785	5678
16/2.2	16.0	2.2	152	354	884	1769	3537	5306
17/2	17.0	2.0	191	444	1111	2221	4443	6664
3/8"	17.1	3.2	129	301	752	1505	3010	4515
18/1	18.0	1.0	289	673	1682	3365	6730	10095
18/2	18.0	2.0	222	515	1288	2576	5152	7729
20/2	20.0	2.0	289	673	1682	3365	6730	10095
1/2"	21.3	3.7	217	504	1259	2518	5035	7553
26/3	26.0	3.0	452	1052	2629	5258	10515	15773

KNOCKONWOOD OPORY HYDRAULICZNE

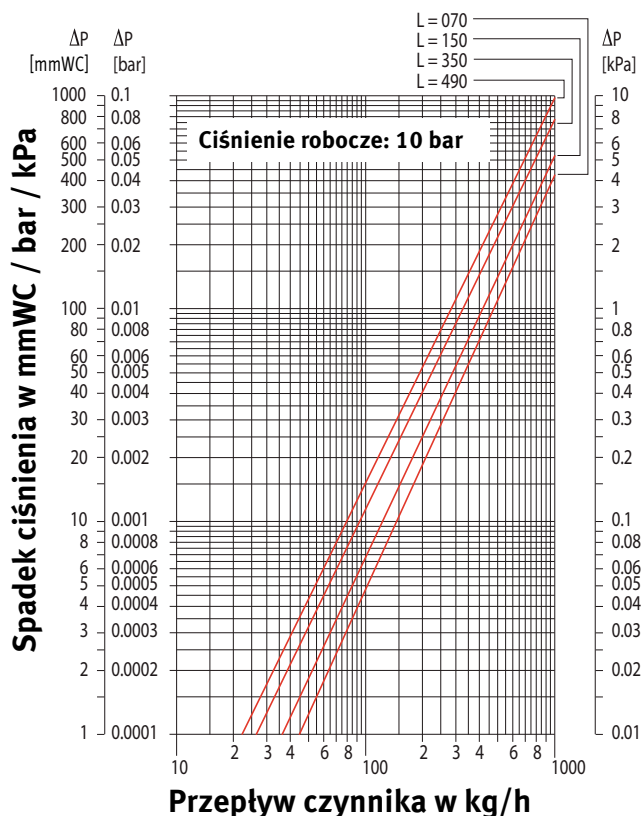
SPADEK CIŚNIENIA TYP 08



SPADEK CIŚNIENIA TYP 11

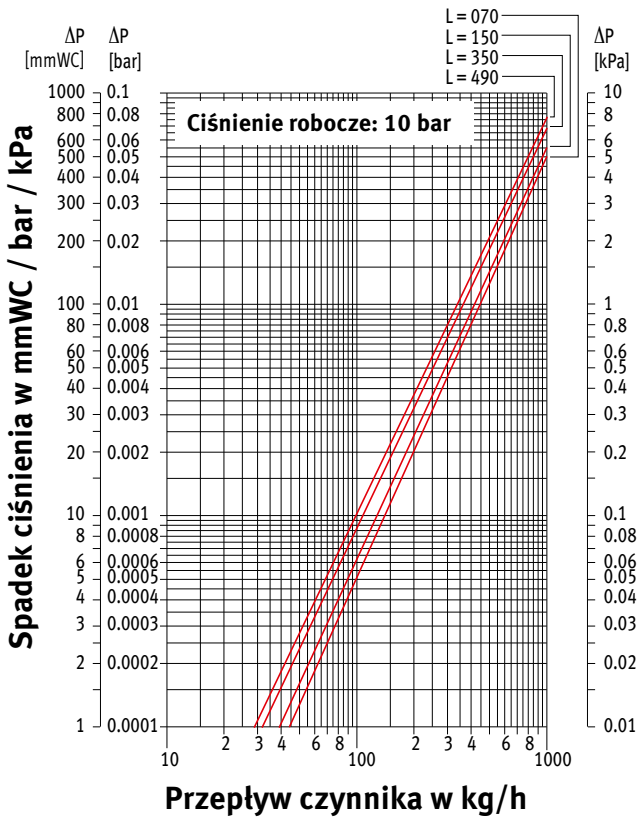


SPADEK CIŚNIENIA TYP 10

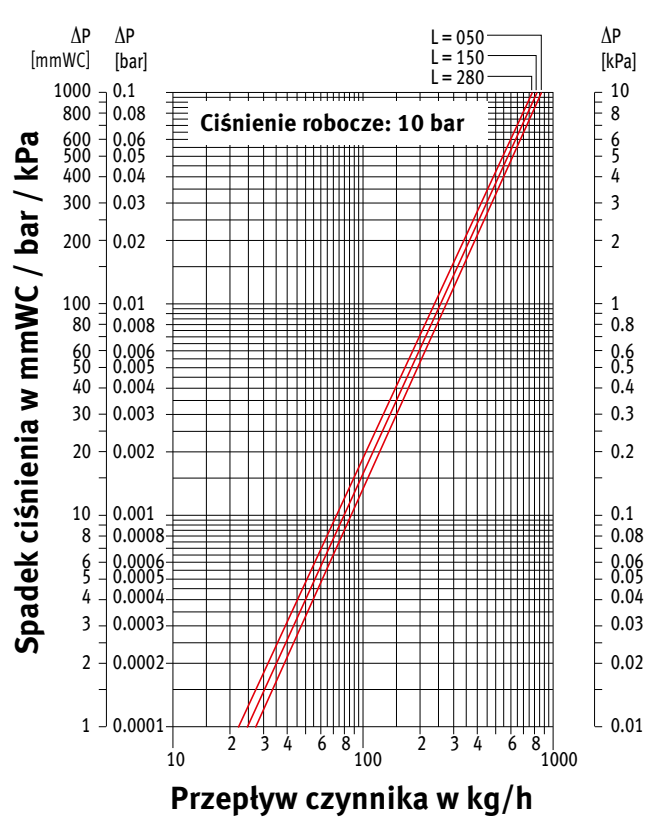


KNOCKONWOOD OPORY HYDRAULICZNE

SPADEK CIŚNIENIA TYP 15



SPADEK CIŚNIENIA TYP 16



JAGA POLSKA SP. Z O.O.

ul. Zwycięzców 28 lok. 26
03-938 Warszawa

+48 22 672 88 82

info@jaga.com.pl
www.jaga.com.pl