

jaga

CLIMATE DESIGNERS

LINEA PLUS STOJĄCA

Wysoka wydajność,
smukła linia

- Klasyczny grzejnik Jaga o ponadczasowym stylu.
- Pierwszy nagrodzony grzejnik na świecie!
- Dyskretny, smukły design z zakrzywioną perforowaną kratką.
- Technologia Low-H₂O, z dobrze przewodzącym i ultraszybkim wymiennikiem, gwarantuje niskie zużycie energii i maksymalną emisję ciepła.
- Wymiennik Twin dla lepszej kompensacji strumienia zimnego powietrza opadającego przy oszklonych fasadach.
- Zintegrowane zawory i ukryte podłączenia.
- Bezpieczna temperatura powierzchni.
- **30 lat gwarancji** na wymiennik ciepła.

Grzejnik dostępny również
w wersji ściennej.

LINEA PLUS biały 133 (RAL 9016)





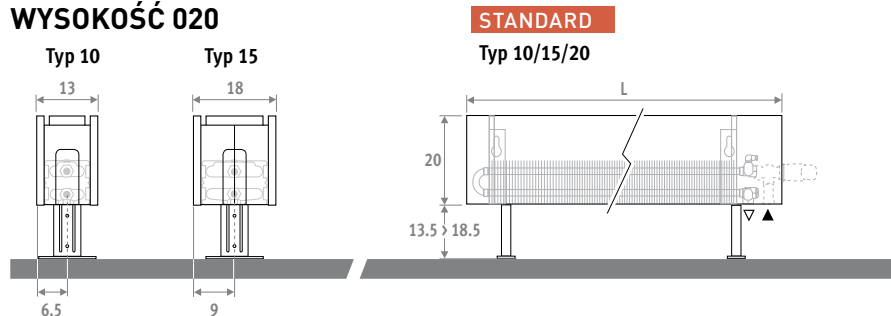
LINEA PLUS STOJAÇA

LINEA PLUS STOJĄCY

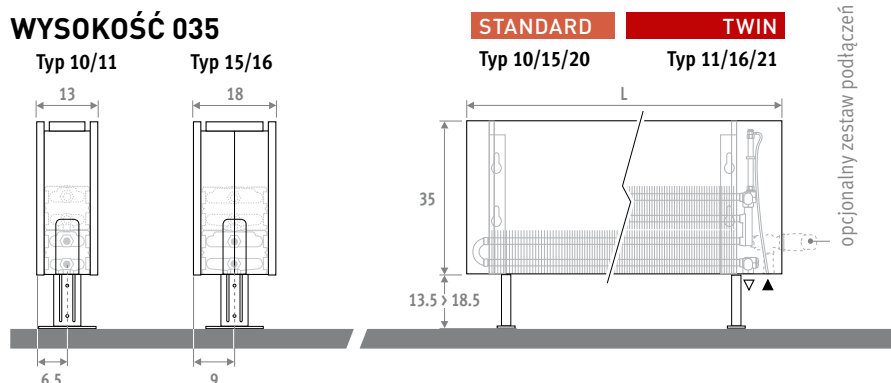


WYMIARY (w cm)

WYSOKOŚĆ 020



WYSOKOŚĆ 035



Grzejnik dostępny również w wersji ściennej.

DOSTAWA

Łatwy do zainstalowania przez jedną osobę. Dostarczany w kartonie, który może być użyty jako zabezpieczenie grzejnika po instalacji.

Standardowa dostawa:

- wymiennik ciepła Low-H₂O z konsolami ściennymi, zestaw montażowy, odpowietrznik 1/8" i korek 1/2"
- obudowa z lewym lub prawym podłączeniem u dołu grzejnika.
- nóżki w kolorze szarym

KOLORY

Przyjazny dla środowiska, odporny na zarysowania i promieniowanie UV lakier proszkowy.

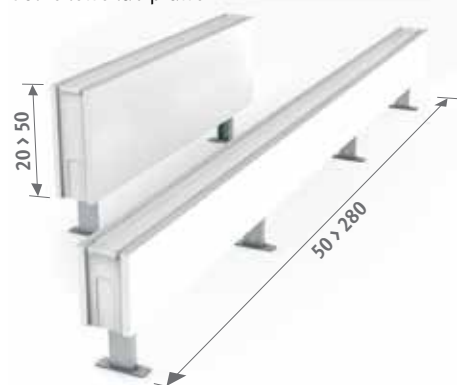
Standardowe kolory:

- traffic white RAL 9016 (133), delikatna struktura
- off-black RAL 7021 (145) delikatna struktura
- sandblast grey (001), metaliczny lakier strukturalny

Inne kolory: patrz tabela kolorów.

PODŁĄCZENIA

Standardowe podłączenia: dolne lewe lub prawe



OPCJE

Nóżki w kolorze obudowy

Dla nóżek w kolorze obudowy, powtórz kod koloru po kodzie grzejnika.

Np.: LINF. HHH LLL TT.XXX/XXX

Dopłata

Długość obudowy

050 > 110	2 nóżki
120 > 220	3 nóżki
240 > 300	4 nóżki

Przedłużone nóżki regulowane

- Do instalacji w podłogach podniesionych i komputerowych.

- Dla przedłużonych nóg w kolorze szarym, dodaj /AL do kodu zamówienia.

Np.: LINF. 020 050 10.XXX/AL

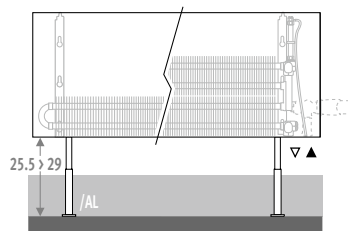
- Dla przedłużonych nóg w kolorze obudowy, dodaj /AL do kodu zamówienia i powtórz kod koloru.

Np.: LINF. 020 050 10.XXX/AL/XXX

Dopłata

Długość obudowy

050 > 110	2 nóżki
120 > 220	3 nóżki
240 > 380	4 nóżki



KOD ZAMÓWIENIA

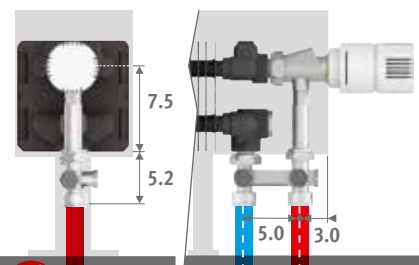
kod	wys.	dł.	typ	kolor
LINF .	020	050	10 .	XXX

uzupełnij kodem koloru

ZESTAWY PODŁĄCZEŃ

Od podłogi z zaworem Jaga H

Głowica i złącza w zestawie.



set 104

KOD

- COLO.HBSF.AW.4...
- COLO.HBSF.JW.4...

uzupełnij kodem złącza

- Rurka metalowa 14/1 **114**
- Rurka metalowa 15/1 **115**
- Rurka metalowa 16/1 **116**
- Rurka RPE/ALU 16/2 **616**

Inne podłączenia:

Wszystkie opcje podłączeń i informacje techniczne patrz "Zestawy podłączeń i zawory".

LINEA PLUS STOJĄCY

LINF.HHH LLL TT.XXX

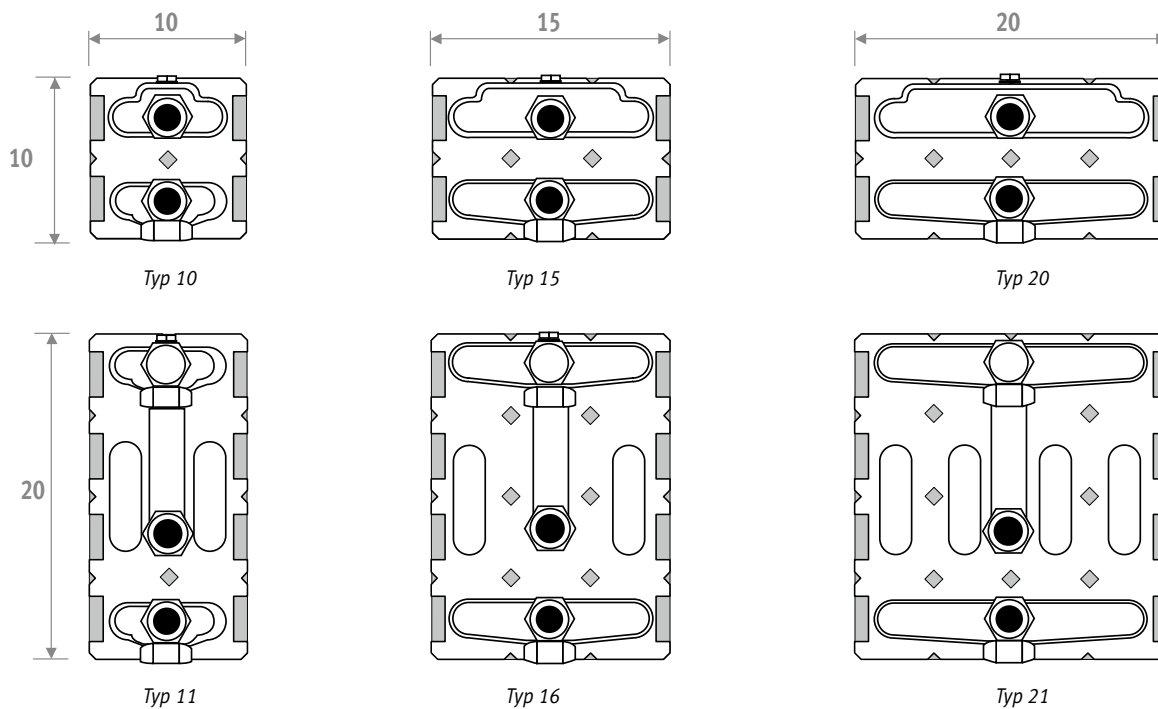
STANDARD			
	Typ	W	W
		75/65	55/45
L	H 020		
050	10	271	129
	15	483	231
060	10	325	155
	15	580	278
070	10	379	180
	15	676	324
080	10	433	206
	15	773	370
090	10	487	232
	15	869	416
100	10	541	258
	15	966	463
110	10	595	283
	15	1063	509
120	10	649	309
	15	1159	555
140	10	757	360
	15	1352	648
160	10	866	412
	15	1546	741
180	10	974	464
	15	1739	833
200	10	1082	515
	15	1932	925
220	10	1190	567
	15	2125	1018
240	10	1298	618
	15	2318	1110
260	10	1407	670
	15	2512	1203
280	10	1515	721
	15	2705	1296

STANDARD			
Typ	W	W	
	75/65	55/45	
H 035			
10	392	188	
	673	327	
15	470	226	
	808	392	
10	548	263	
	942	457	
15	626	301	
	1077	523	
10	705	339	
	1211	588	
15	783	376	
	1346	653	
10	861	414	
	1481	719	
15	940	451	
	1615	784	
10	1096	526	
	1884	915	
15	1253	602	
	2154	1046	
10	1409	677	
	2423	1176	
15	1566	752	
	2692	1307	
10	1723	828	
	2961	1438	
15	1879	902	
	3230	1568	
10	2036	978	
	3500	1699	
15	2192	1053	
	3769	1830	

TWIN			
Typ	W	W	
	75/65	55/45	
11	524	246	
	733	344	
16	629	296	
	879	412	
11	734	345	
	1026	481	
16	838	394	
	1172	550	
11	943	443	
	1319	619	
16	1048	493	
	1465	687	
11	1153	542	
	1612	756	
16	1258	592	
	1758	824	
11	1467	690	
	2051	962	
16	1677	789	
	2344	1099	
11	1886	887	
	2637	1237	
16	2096	986	
	2930	1374	
11	2306	1084	
	3223	1512	
16	2515	1183	
	3516	1649	
11	2725	1281	
	3809	1786	
16	2934	1380	
	4102	1924	

Wydajności zgodne z EN442 przy temp. pomieszczenia 20°C

LINEA PLUS PRZEGLĄD WYMIENNIKÓW CIEPŁA



Masa i pojemność wodna bez opakowania i wyposażenia opcjonalnego.

LINEA PLUS MODEL ŚCIENNY WAGA W KG							
H	T	10	11	15	16	20	21
020		5.9	---	7.0	---	8.2	---
035		8.2	9.7	9.5	12.0	11.0	14.3
050		10.6	12.1	12.1	14.6	13.8	17.1
065		13.0	14.4	14.7	17.2	16.7	19.9
095		15.4	19.1	17.0	22.4	18.8	25.6

LINEA PLUS MODEL STOJĄCY WAGA W KG					
H	T	10	11	15	16
020		10.2	---	11.5	---
035		14.3	15.8	15.9	18.6

POJEMNOŚĆ WODNA WYMIENNIKA CIEPŁA (W LITRACH/METR)	
Typ	L/metr
10	0.65
11	1.33
15	0.98
16	1.98
20	1.32
21	2.66

WSPÓŁCZYNNIKI KOREKCYJNE

Przedstawione w katalogu wydajności przy ΔT 50 i ΔT 30 są wydajnościami podstawowymi. Wydajności przy ΔT 50 i ΔT 30 zmierzone zostały zgodnie z normą EN 442. Niniejsza tabela przedstawia średnie współczynniki korekcyjne dla innych ΔT , które mają zastosowanie do wszystkich rozmiarów grzejników.

Na stronie www.jaga.com.pl możesz pobrać narzędzia obliczeniowe z dokładnymi wynikami. Narzędzia obliczeniowe online są na bieżąco aktualizowane o najnowsze dane. Drobne różnice wyników między drukowanymi tabelami a różnymi narzędziami obliczeniowymi online są zatem całkowicie normalne i mieszczą się w marginesach tolerancji narzuconych przez normę.

WSPÓŁCZYNNIKI KOREKCYJNE DLA URZĄDZEŃ STATYCZNYCH ZGODNIE Z EN442

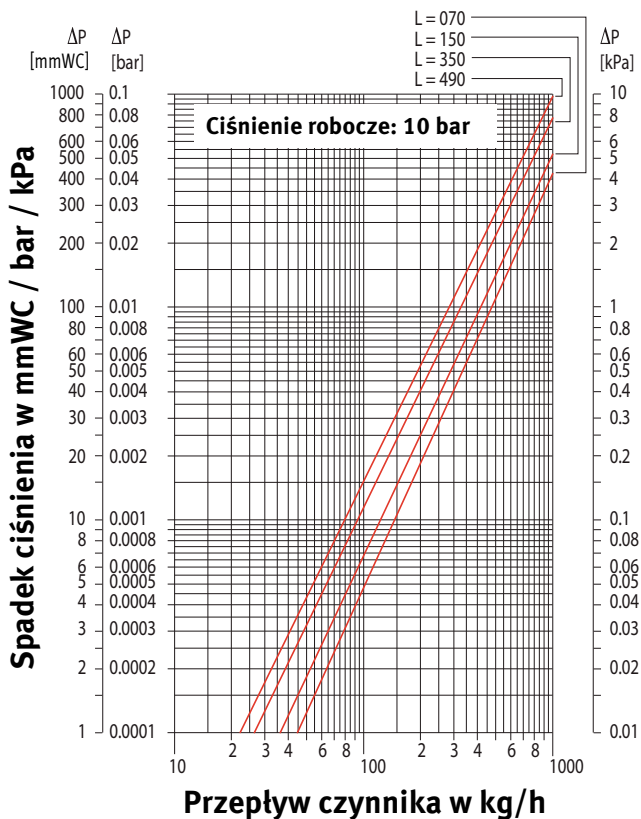
Temperatura pomieszczenia: 20°C Średnia N-wartość: 1.36										Temperatura pomieszczenia: 24°C Średnia N-wartość: 1.36											
	Tr	65	60	55	50	45	40	35	30	25		Tr	65	60	55	50	45	40	35	30	25
Ta											Ta										
75		1.00	0.93	0.85	0.77	0.69	0.61	0.52	0.42	0.31	75		0.89	0.82	0.75	0.67	0.59	0.51	0.41	0.31	0.16
70		0.94	0.87	0.79	0.72	0.64	0.56	0.48	0.39	0.28	70		0.83	0.76	0.69	0.62	0.54	0.47	0.38	0.28	0.14
65			0.80	0.74	0.67	0.60	0.52	0.44	0.35	0.25	65			0.70	0.64	0.57	0.50	0.43	0.35	0.25	0.12
60				0.68	0.61	0.55	0.48	0.40	0.32	0.23	60				0.58	0.52	0.45	0.38	0.31	0.23	0.11
55					0.56	0.50	0.43	0.36	0.29	0.20	55					0.47	0.41	0.34	0.28	0.20	0.09
50						0.44	0.38	0.32	0.25	0.18	50						0.36	0.30	0.24	0.17	0.08
45							0.34	0.28	0.22	0.15	45							0.26	0.20	0.14	0.06
40								0.24	0.19	0.13	40								0.17	0.12	0.05
35									0.15	0.10	35									0.09	0.03
30										0.07	30										0.02

REKOMENDOWANY MAKSYMALNY PRZEPŁYW WODY W ZALEŻNOŚCI OD ŚREDN. RURY PRZY MAKS. PRZEPŁ. WODY 0,4 M/S

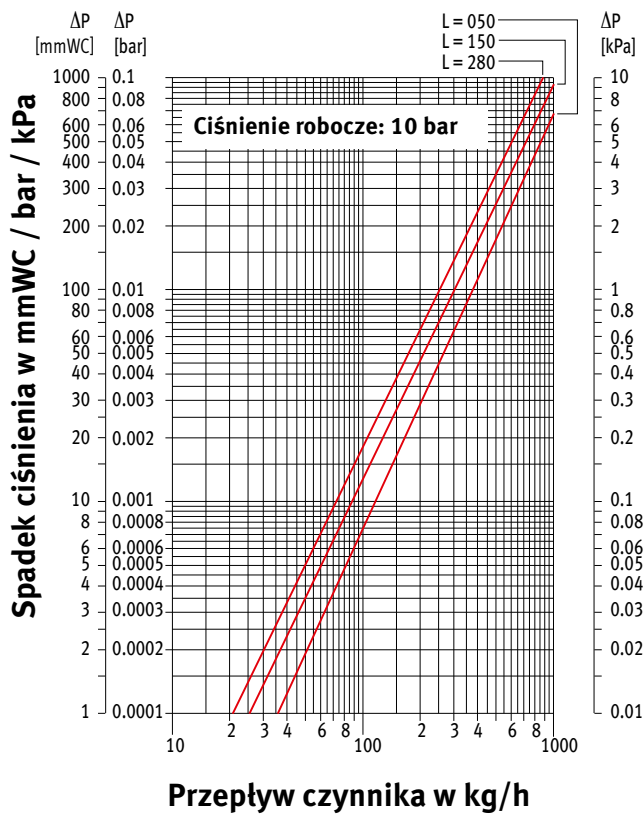
Rura	Ø mm	Grubość ściany mm	M kg/h	Maksymalna moc przy ΔT (° C) (T zasilanie - T powrót)				
				ΔT 2	ΔT 5	ΔT 10	ΔT 20	ΔT 30
				W	W	W	W	W
10/1	10.0	1.0	72	168	421	841	1682	2524
12/1	12.0	1.0	113	263	657	1314	2629	3943
12/2	12.0	2.0	72	168	421	841	1682	2524
14/1	14.0	1.0	163	379	946	1893	3785	5678
14/2	14.0	2.0	113	263	657	1314	2629	3943
15/1	15.0	1.0	191	444	1111	2221	4443	6664
16/1	16.0	1.0	222	515	1288	2576	5152	7729
16/1.5	16.0	1.5	191	444	1111	2221	4443	6664
16/2	16.0	2.0	163	379	946	1893	3785	5678
16/2.2	16.0	2.2	152	354	884	1769	3537	5306
17/2	17.0	2.0	191	444	1111	2221	4443	6664
3/8"	17.1	3.2	129	301	752	1505	3010	4515
18/1	18.0	1.0	289	673	1682	3365	6730	10095
18/2	18.0	2.0	222	515	1288	2576	5152	7729
20/2	20.0	2.0	289	673	1682	3365	6730	10095
1/2"	21.3	3.7	217	504	1259	2518	5035	7553
26/3	26.0	3.0	452	1052	2629	5258	10515	15773

LINEA PLUS OPORY HYDRAULICZNE

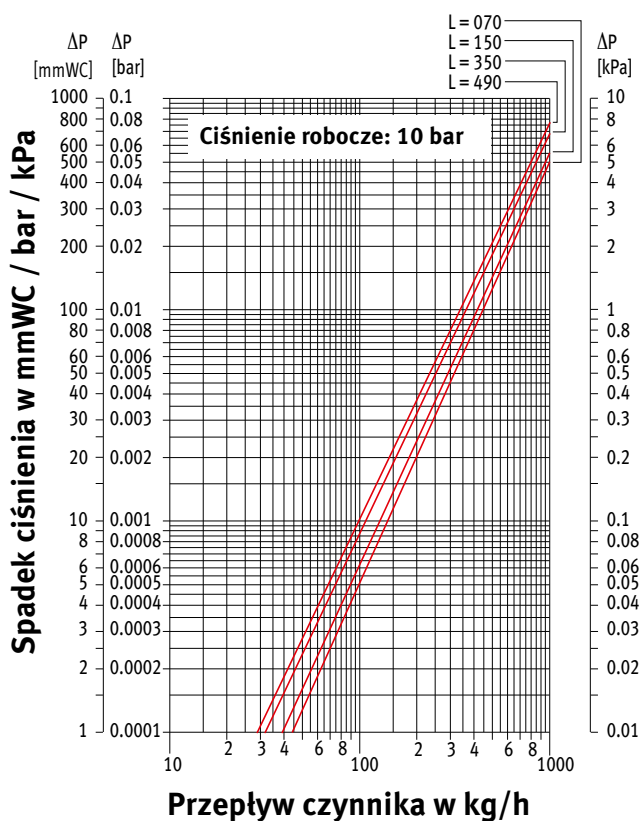
SPADEK CIŚNIENIA TYP 10



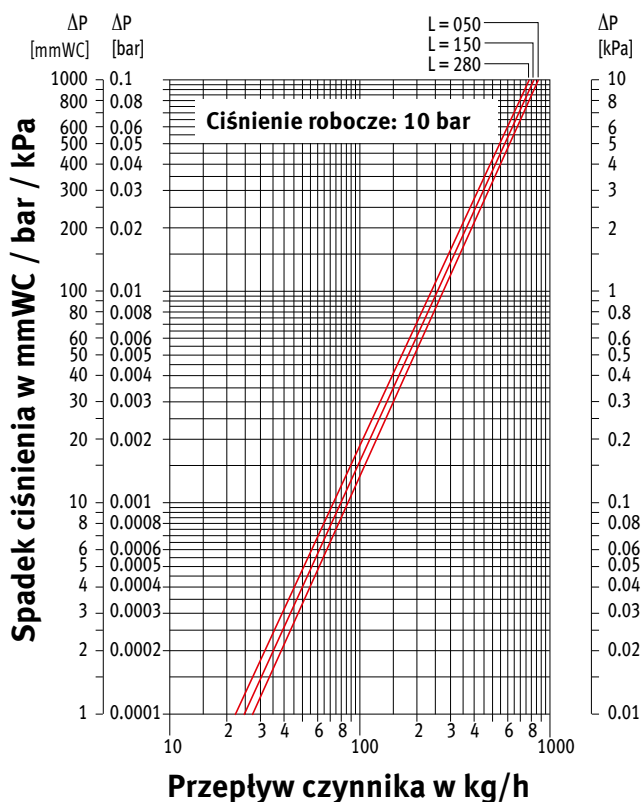
SPADEK CIŚNIENIA TYP 11



SPADEK CIŚNIENIA TYP 15

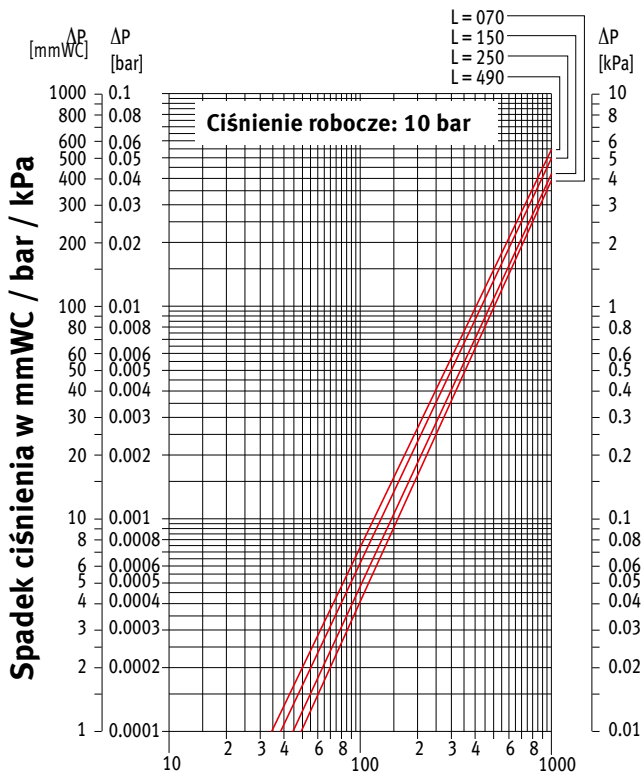


SPADEK CIŚNIENIA TYP 16



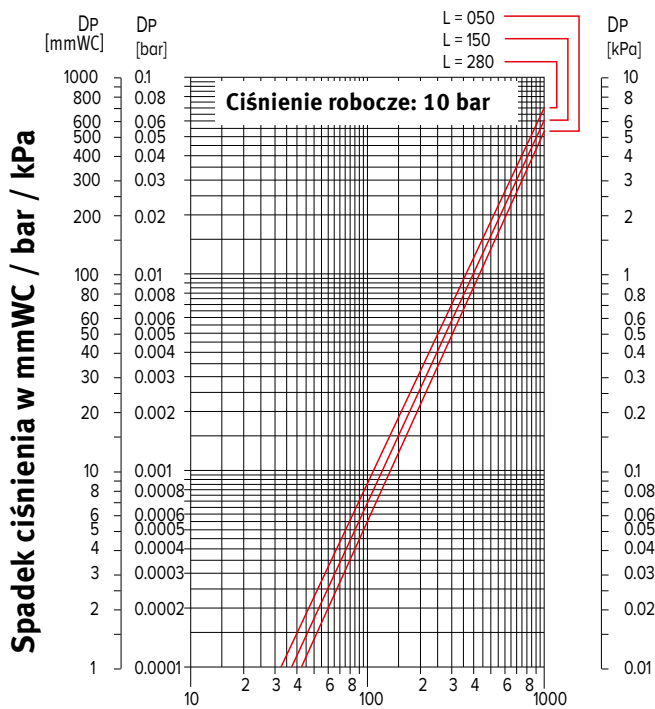
LINEA PLUS OPORY HYDRAULICZNE

SPADEK CIŚNIENIA TYP 20



Przepływ czynnika w kg/h

SPADEK CIŚNIENIA TYP 21



Przepływ czynnika w kg/h

JAGA POLSKA SP. Z O.O.

ul. Zwycięzców 28 lok. 26
03-938 Warszawa

+48 22 672 88 82

info@jaga.com.pl
www.jaga.com.pl