

jaga

CLIMATE DESIGNERS

MINI STOJĄCY HYBRID

Mocny jak Herkules

- Idealny do pomieszczeń z dużymi przeszkleniami oraz przy niskich ściankach.
- Zamontowany przy szybie zmniejsza straty energii.
- Stabilna, jednoczęściowa obudowa ze zdejmowaną kratką.
- Technologia Low-H₂O, z dobrze przewodzącym i ultraszybkim wymiennikiem, gwarantuje niskie zużycie energii i maksymalną emisję ciepła.
- Wymiennik Twin dla lepszej kompensacji strumienia zimnego powietrza, opadającego przy oszklonych fasadach.
- **System DBH** do bardzo niskich temperatur wody – od 28 °C.
- Zintegrowane zawory i ukryte podłączenia.
- Bezpieczna temperatura powierzchni.
- **30 lat gwarancji** na wymiennik ciepła.



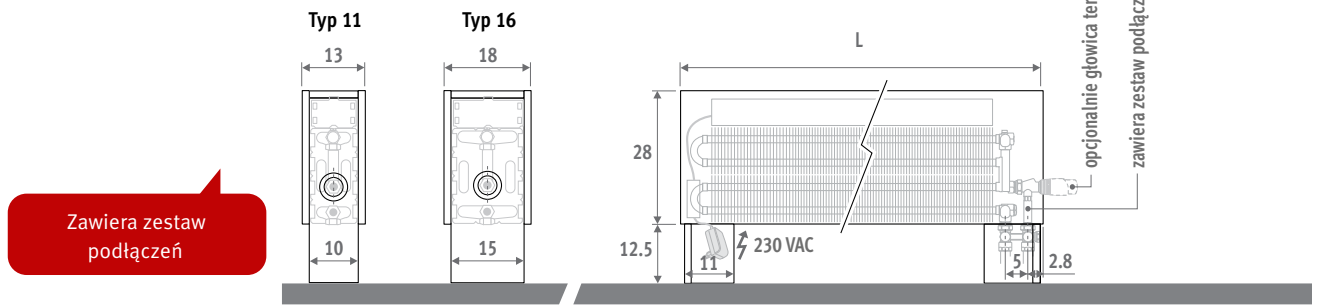


MINI STOJĄCY HYBRID



MINI STOJĄCY HYBRID

WYMIARY (w cm)



Zawiera zestaw podłączeń

DOSTAWA

Łatwy do instalacji przez jedną osobę.

Standardowa dostawa:

- wstępnie zmontowany grzejnik ze zintegrowanymi nóżkami,
- zamontowany zestaw DBH wraz z panelem sterowania i zasilaczem 24 VDC,
- zdejmowana kratka,
- zawór termostatyczny Jaga H z podłączeniem 3/4" Eurocone i złączami zaciskowymi,
- odpowietrznik prosty 1/8",
- kołnierz po stronie połączenia,

KOLORY

Przyjazny dla środowiska, odporny na zarysowania i promieniowanie UV lakier proszkowy.

Standardowe kolory:

- traffic white RAL 9016 (133), delikatna struktura powłoki
- off-black RAL 7021 (145) delikatna struktura
- sandblast grey (001), metaliczny lakier strukturalny

Inne kolory znajdziesz w tabeli kolorów.

OPCJE

Głowice termostatyczne



Głowica termostatyczna

- .../AC Ogrzewanie
- .../AS Ogrzewanie
- .../AW Ogrzewanie
- .../JW Ogrzewanie
- .../HC Ogrzewanie i chłodzenie
- .../MA Ogrzewanie i chłodzenie

WYMIARY	POZYCJA	OGRZEWANIE Temperatura pomieszczenia 20°C				CHŁODZENIE Temperatura pomieszczenia 27°C	CIŚNIENIE AKUSTYCZNE dB(A)	MOC ELEKTRYCZNA W	KOD ZAMÓWIENIA	
		L cm	B cm	75/65 W	55/45 W	45/35 W				35/30 W
081	11	1	1648	933	589	355	276	26.0	6.3	MIFH.02808111.XXX/00/...
		2	1770	1002	633	381	296	30.0	6.8	
		3	2136	1210	764	460	358	41.8	9.1	
16	1	1	2040	1156	730	439	312	26.0	6.0	MIFH.02808116.XXX/00/...
		2	2188	1239	783	471	335	30.0	6.7	
		3	2936	1663	1050	632	450	42.4	9.0	
101	11	1	2136	1210	764	460	358	26.0	7.8	MIFH.02811011.XXX/00/...
		2	2301	1303	823	495	385	30.0	8.7	
		3	2825	1600	1011	608	473	43.0	12.2	
16	1	1	2630	1490	941	566	403	26.0	7.0	MIFH.02810116.XXX/00/...
		2	2817	1595	1008	606	431	30.0	7.7	
		3	3883	2199	1389	836	595	44.1	10.7	
121	11	1	2612	1479	935	562	437	26.0	8.9	MIFH.02812111.XXX/00/...
		2	2822	1598	1010	607	473	30.0	9.9	
		3	3514	1990	1257	756	589	44.0	14.8	
16	1	1	3242	1836	1160	698	496	26.0	8.7	MIFH.02812116.XXX/00/...
		2	3472	1966	1242	747	532	30.0	9.8	
		3	4830	2735	1728	1039	740	44.8	14.3	
141	11	1	3077	1743	1101	662	515	26.0	10.1	MIFH.02814111.XXX/00/...
		2	3333	1887	1192	717	558	30.0	11.2	
		3	4203	2380	1504	904	704	44.8	17.5	
16	1	1	3844	2177	1376	827	589	26.0	9.6	MIFH.02814116.XXX/00/...
		2	4117	2332	1473	886	630	30.0	10.5	
		3	5777	3272	2067	1243	885	45.4	14.4	
181	11	1	4031	2283	1442	867	675	26.0	12.2	MIFH.02818111.XXX/00/...
		2	4376	2478	1566	942	733	30.0	13.7	
		3	5581	3161	1997	1201	935	46.0	22	
16	1	1	4843	2743	1733	1042	686	26.0	11.5	MIFH.02818116.XXX/00/...
		2	5171	2929	1850	1113	733	30.0	12.8	
		3	7371	4175	2637	1586	1045	46.4	19.6	
241	11	1	5238	2967	1874	1127	877	26.0	14.8	MIFH.02824111.XXX/00/...
		2	5738	3250	2053	1235	961	30.0	16.6	
		3	7648	4331	2736	1646	1281	47.2	28.0	
16	1	1	6916	3917	2475	1488	1059	26.0	16.4	MIFH.02824116.XXX/00/...
		2	7168	4060	2565	1543	1098	30.0	17.7	uzupełnij kodem koloru
		3	10512	5953	3761	2262	1610	48.1	29.7	wstaw kod głowicy

uzupełnij kodem złącza

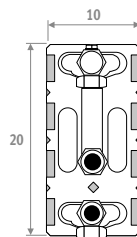
- Rurka metalowa 15/1 **115**
- Rurka metalowa 16/1 **116**
- Rurka RPE/ALU 16/2 **616**
- Rurka RPE/ALU 20/2 **620**



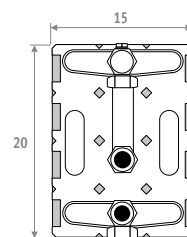
MINI STOJĄCY HYBRID PRZEGLĄD WYMIENNIKÓW CIEPŁA



Masa i pojemność wodna bez opakowania i wyposażenia opcjonalnego.



Typ 11



Typ 16

MASA (W KG/METR)

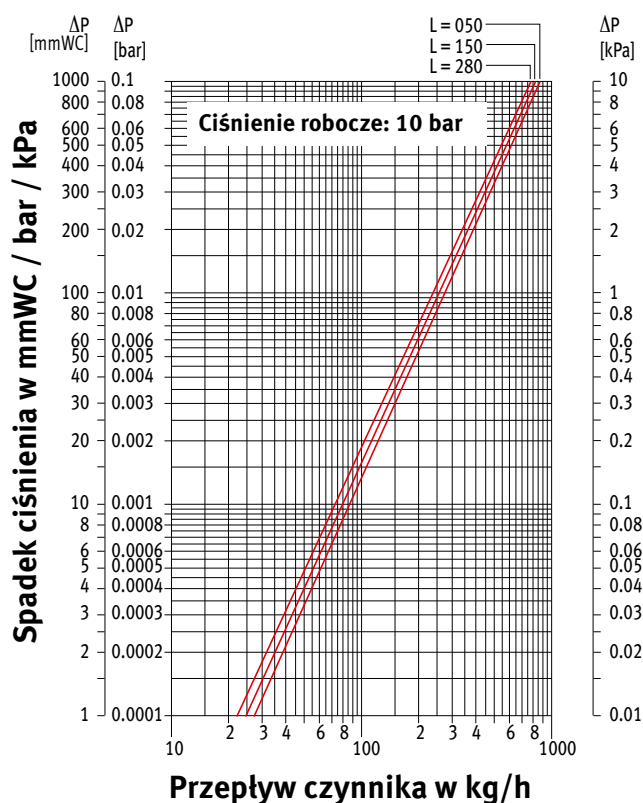
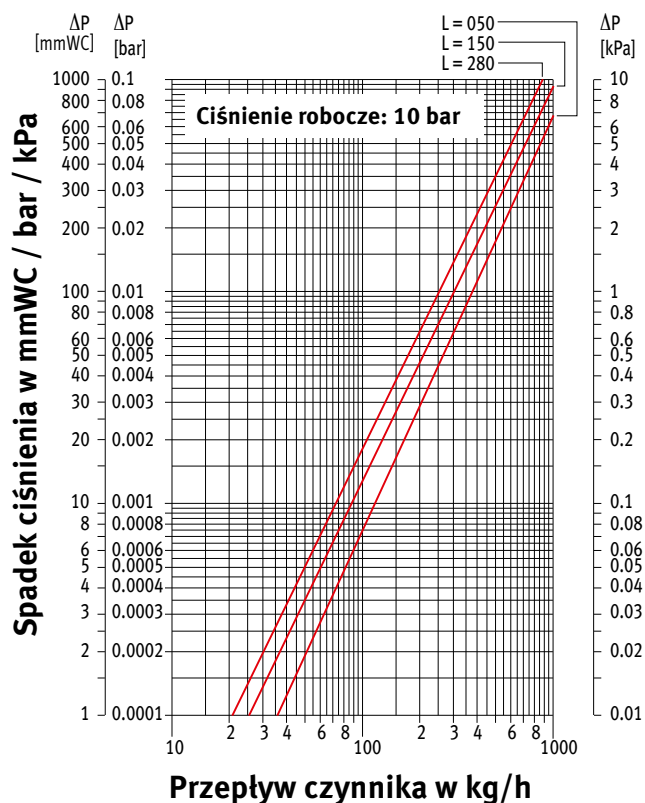
H	T 11	16
028	21.0	25.0

POJEMNOŚĆ WODNA (W LITRACH/METR)

H	T 11	16
028	1.33	1.98

SPADEK CIŚNIENIA TYP 11

SPADEK CIŚNIENIA TYP 16



WSPÓŁCZYNNIKI KOREKCYJNE

Przedstawione w katalogu wydajności przy ΔT 50 i ΔT 30 są wydajnościami podstawowymi. Wydajności przy ΔT 50 i ΔT 30 zmierzone zostały zgodnie z normą EN 16430. Niniejsza tabela przedstawia średnie współczynniki korekcyjne dla innych ΔT , które mają zastosowanie do wszystkich rozmiarów grzejników.

Na stronie www.jaga.com.pl możesz pobrać narzędzia obliczeniowe z dokładnymi wynikami. Narzędzia obliczeniowe online są na bieżąco aktualizowane o najnowsze dane. Drobne różnice wyników między drukowanymi tabelami a różnymi narzędziami obliczeniowymi online są zatem całkowicie normalne i mieszczą się w marginesach tolerancji narzuconych przez normę.

WSPÓŁCZYNNIKI KOREKCYJNE DLA URZĄDZEŃ HYBRYDOWYCH - 75/65/20°C

Temperatura pomieszczenia: 20°C

Średnia N-wartość: 1.10

	Tr	65	60	55	50	45	40	35	30	25
Ta										
75		1.00	0.94	0.88	0.81	0.74	0.67	0.59	0.50	0.38
70		0.95	0.89	0.83	0.77	0.70	0.63	0.55	0.47	0.36
65			0.84	0.78	0.72	0.66	0.59	0.52	0.43	0.33
60				0.73	0.67	0.61	0.55	0.48	0.40	0.30
55					0.62	0.57	0.51	0.44	0.37	0.28
50						0.52	0.46	0.40	0.33	0.25
45							0.42	0.36	0.29	0.22
40								0.31	0.26	0.19
35									0.22	0.15
30										0.12

Temperatura pomieszczenia: 24°C

Średnia N-wartość: 1.10

	Tr	65	60	55	50	45	40	35	30	25
Ta										
75		0.91	0.85	0.79	0.72	0.65	0.58	0.49	0.39	0.22
70		0.86	0.80	0.74	0.68	0.61	0.54	0.46	0.36	0.20
65			0.75	0.69	0.63	0.57	0.50	0.42	0.33	0.19
60				0.64	0.59	0.53	0.46	0.39	0.30	0.17
55					0.54	0.48	0.42	0.35	0.27	0.15
50						0.44	0.38	0.32	0.24	0.13
45							0.33	0.28	0.21	0.11
40								0.23	0.17	0.09
35									0.14	0.07
30										0.04

REKOMENDOWANY MAKSYMALNY PRZEPŁYW WODY W ZALEŻNOŚCI OD ŚREDN. RURY PRZY MAKS. PRZEPŁ. WODY 0,4 M/S

Rura	Ø mm	Grubość ściany mm	M kg/h	Maksymalna moc przy ΔT (° C) (T zasilanie - T powrót)				
				ΔT 2	ΔT 5	ΔT 10	ΔT 20	ΔT 30
				W	W	W	W	W
10/1	10.0	1.0	72	168	421	841	1682	2524
12/1	12.0	1.0	113	263	657	1314	2629	3943
12/2	12.0	2.0	72	168	421	841	1682	2524
14/1	14.0	1.0	163	379	946	1893	3785	5678
14/2	14.0	2.0	113	263	657	1314	2629	3943
15/1	15.0	1.0	191	444	1111	2221	4443	6664
16/1	16.0	1.0	222	515	1288	2576	5152	7729
16/1.5	16.0	1.5	191	444	1111	2221	4443	6664
16/2	16.0	2.0	163	379	946	1893	3785	5678
16/2.2	16.0	2.2	152	354	884	1769	3537	5306
17/2	17.0	2.0	191	444	1111	2221	4443	6664
3/8"	17.1	3.2	129	301	752	1505	3010	4515
18/1	18.0	1.0	289	673	1682	3365	6730	10095
18/2	18.0	2.0	222	515	1288	2576	5152	7729
20/2	20.0	2.0	289	673	1682	3365	6730	10095
1/2"	21.3	3.7	217	504	1259	2518	5035	7553
26/3	26.0	3.0	452	1052	2629	5258	10515	15773

JAGA POLSKA SP. Z O.O.

ul. Zwycięzców 28 lok. 26
03-938 Warszawa

+48 22 672 88 82

info@jaga.com.pl
www.jaga.com.pl