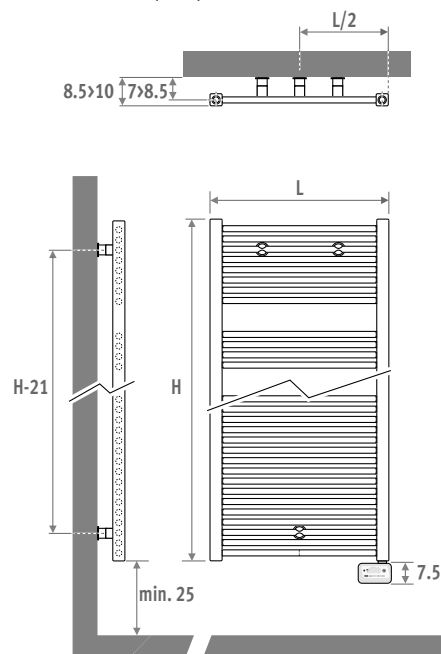


## WYMIARY (w cm)



## DOSTAWA

- biały zestaw montażowy z tworzywa do łatwego montażu na ścianie
- okrągłe poziome kolektory  $\varnothing$  22 mm
- pionowe kolektory o przekroju kwadratowym 35 mm x 35 mm
- zintegrowana grzałka elektryczna ze sterownikiem
- biały przewód 1.2 m z wtyczką
- wstępnie wypełniony płynem grzewczym

## KOLORY

Przyjazny dla środowiska, odporny na zarysowania i promieniowanie UV lakier proszkowy.

Standardowe kolory:

- traffic white RAL 9016 (233), połysk

## SPECYFIKACJA

- maksymalna temperatura pracy: 110°C
- napięcie zasilania: 230V 50Hz
- klasa bezpieczeństwa elektrycznego IP 44
- bryzgoszczelna, odpowiednia dla strefy A
- izolacja klasa II
- temperatura ustawiona wstępnie na 19 °C, regulowana od + 7 °C do + 30 °C

## PROSTE STEROWANIE

Inteligentny grzejnik Sani Electric ma przyjazne dla użytkownika menu ze wstępnie ustawionymi programami na każdy dzień tygodnia. Można je łatwo dopasować do swoich potrzeb za pomocą interfejsu z dużymi klawiszami.

- 5 trybów pracy: Auto (program), Boost, Comfort, Eco (tryb ekonomiczny), ochrona przed mrozem, Standby
- 5 programów
- ręczne i tymczasowe anulowanie programu
- sygnalizacja dźwiękowa podczas pracy
- blokada klawiatury przed dziećmi.

**Pilot na podczerwień dostępny jako opcja.**

## ENERGOOSZCZĘDNA PRACA

Cyfrowy sterownik grzałki EcoDesign zapewnia dokładną regulację temperatury i jest wyposażony we wszystkie możliwe opcje oszczędzania energii.

- elektroniczny pomiar i kontrola temperatury
- wykrywanie otwartego okna
- ochrona przed mrozem
- wskazanie bieżącego zużycia energii za pomocą etykiet energetycznych A/B/C
- wyświetlanie ilości energii zużytej w kWh / 24h lub od ostatniego resetu
- automatyczne wyłączenie funkcji Boost, programowalne do 90 minut.



**ECOdesign 2018**  
compliant

kod	wys.	dt.	kolor
SEDW . 093	040	040	233

W	
<b>L H 093</b>	
040	300
050	500
<b>L H 122</b>	
040	500
050	750
<b>L H 137</b>	
040	500
050	750
060	1000
<b>L H 175</b>	
040	750
050	1000
060	1000
<b>L H 205</b>	
060	1250

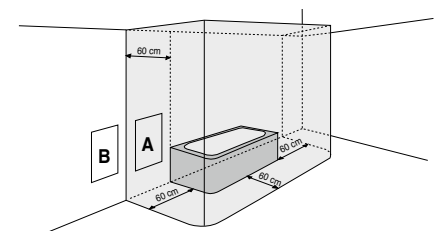
## OPCJONALNY PILOT



### KOD

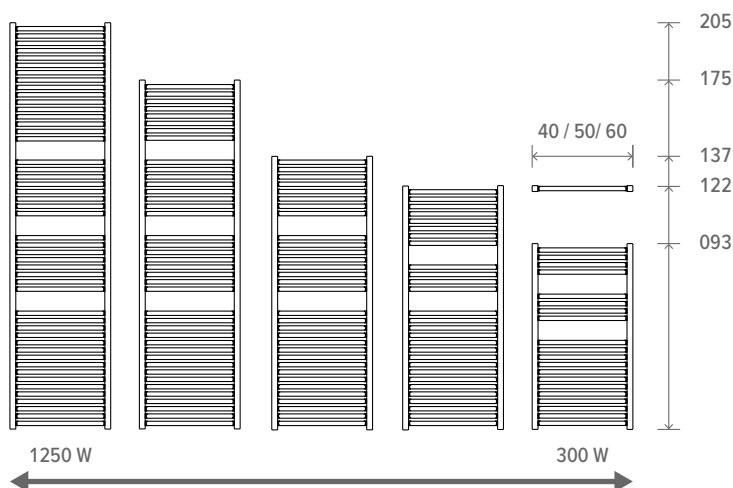
9096.020101

## UMIEJSCOWIENIE GRZEJNIKA ELEKTRYCZNEGO W ŁAZIENCE



Grzejnik elektryczny o II klasie izolacji może być umieszczony w strefie A. W łazienkach i kuchniach gniazdko (nigdy styk wtykowy) musi być umieszczone na wysokości minimum 25 cm nad podłogą. Grzejnika nie wolno montować niżej niż gniazdko adaptera. Zapasowy bezpiecznik musi być używany poza pomieszczeniem.

W strefie B grzejnik elektryczny o II klasie izolacji może być podłączony do sieci elektrycznej poprzez styk wtykowy umieszczony w strefie B. Urządzenie musi być zamontowane i podłączone przez uznanego instalatora zgodnie z instrukcją instalacji oraz krajowymi i aktualnie obowiązującymi lokalnymi przepisami.



JAGA POLSKA SP. Z O.O.

ul. Zwycięzców 28 lok. 26  
03-938 Warszawa

+48 22 672 88 82

info@jaga.com.pl  
www.jaga.com.pl